

Lagerprogramm 2026... im 24h-Lieferservice
Zentrallager Nord

TÜREN-VIELFALT



DIE BEHRENS-GRUPPE

Innentüren
Wohnungs-
abschlusstüren
Spezialtüren
Türentchnik

Das Lagerprogramm der Behrens-Gruppe...

alles auf einen Blick:

Innentüren

Weißlack-Oberfläche	04 – 07
Linientüren	08 – 11
Profil-/Stil-Türen	12 – 19
CPL-Oberfläche	20 – 21
G-Tec Oberfläche	22 – 23
Furnier-Oberfläche	24 – 25
Ganzglas-Türen	26 – 29
Schiebetüren	30 – 33

Technische Türen

Schallschutz-, Klima- und Nassraumbtüren	36 – 39
Wohnungsabschlusstüren	40 – 43
Brandschutztüren	44 – 45
Stahltüren	46 – 47
Türrohlinge	48
Metallschiebetürboxen	49

Zubehör

Verglasungen	51 – 53
Sprossenrahmen und Leisten	54 – 55
Bodentreppen	56
Kniestocktüren	57
Lohnarbeiten	57

Türentechnik

Türblatt und Zarge	61 – 71
Einbauelemente und Wohnungsabschlusstüren	72 – 81
Beschläge	82 – 99
Ganzglastüren und Schiebetür-Systeme	100 – 111
Gut zu wissen	112 – 114



Dieser Prospekt wurde auf FSC®-zertifiziertem Papier gedruckt.
FSC® setzt sich seit 1993 weltweit für verantwortungsvolle und nachhaltige Waldwirtschaft ein.



Innentüren

Seite 03 – 33

Kontrast 10
mit Zarge und Beschlügen in schwarz

Glatte Türen Weißlack-Oberfläche

Stumpfe Tür ohne Schlüsselbohrung

vitaDoor



HDF-Deck, Locuma Magnetfallenschloss UV mit justierbarer Drückernuss, zwei Bandfräsungen für Tectus-Bänder 340 3D

1972 mm Türhöhe		Kante	Art.-Nr. Matchcode	584 mm	709 mm	834 mm	959 mm
Weißlack	Röhrenspankern	stumpf	TVD090651 TÜGLWERHST	280,90 334,27	280,90 334,27	280,90 334,27	280,90 334,27
	LA mit flächenbündigem Glasrahmen, verglast mit satiniertem Weißglas	stumpf	TVD010681 TÜF11OLA	–	1.033,80 1.230,22	1.033,80 1.230,22	1.033,80 1.230,22
2097 mm Türhöhe		Kante	Art.-Nr. Matchcode	584 mm	709 mm	834 mm	959 mm
Weißlack	Röhrenspankern	stumpf	TVD100651 TÜGLWERHST	–	308,95 367,65	308,95 367,65	308,95 367,65

Stumpfe Tür „reverse öffnend“ ohne Schlüsselbohrung

vitaDoor



HDF-Deck, Locuma Magnetfallenschloss UV mit justierbarer Drückernuss, zwei Bandfräsungen für Tectus-Bänder 240 3D

1962 mm Türhöhe*		Kante	Art.-Nr. Matchcode	688 mm	813 mm	938 mm
Weißlack	Röhrenspankern	stumpf	TVD090661 TÜGLWERHST	461,65 549,36	461,65 549,36	–
2087 mm Türhöhe*		Kante	Art.-Nr. Matchcode	688 mm	813 mm	938 mm
Weißlack	Röhrenspankern	stumpf	TVD100661 TÜGLWERHST	487,60 580,24	487,60 580,24	487,60 580,24

* Die Ansichtshöhe der Tür verringert sich um 26 mm.

Hinweise zur Ermittlung der DIN-Richtung finden Sie auf Seite 69.

Gefälzte Tür ohne Schlüsselbohrung

vitaDoor



HDF-Deck, Locuma Magnetfallenschloss UV mit justierbarer Drückernuss, Einbohrbänder V0026 WF in Edelstahloptik

1985 mm Türhöhe		Kante	Art.-Nr. Matchcode	610 mm	735 mm	860 mm	985 mm
Weißlack	Röhrenspankern	TE	TVD0901503 TÜGLWERHTE	213,95 254,60	213,95 254,60	213,95 254,60	–
	LA mit flächenbündigem Glasrahmen, verglast mit satiniertem Weißglas	TE	TVD010181 TÜF11OLA	–	978,05 1163,88	978,10 1163,94	978,05 1163,88
2110 mm Türhöhe		Kante	Art.-Nr. Matchcode	610 mm	735 mm	860 mm	985 mm
Weißlack	Röhrenspankern	TE	TVD1001503 TÜGLWERHTE	–	235,35 280,07	235,35 280,07	235,35 280,07

Rahmenteile (TZU1615V) nicht vergessen.



Weißlack-Tür gefälzt, ohne Schlüsselbohrung

Weißlack-Tür gefälzt, LA mit flächenbündigem Glasrahmen

Stumpfe Zargen in den Breiten 584 / 709 / 834 / 959 mm

vitaDoor



Bekleidungsbreite 65 mm, Verstellbereich -8/+10 mm, vorgerichtet für Locuma Magnetfallenschloss, inkl. 2 Tectus-Bänder TE 340 3D

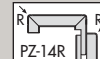
verdecktes, kurzes Lappenschließblech in Edelstahl



1985 mm	Kante	Art.-Nr. Matchcode	100 mm	120 mm	140 mm	160 mm	180 mm	200 mm	240 mm	270 mm	290 mm	310 mm
Weißlack	PZ-14 R	TVD092411 TZPZWE14RK	***✓**	***✓**	***✓**	***✓**	***✓**	***✓**	***✓**	***✓**	***✓**	***✓**
			509,45 606,25	520,25 619,10	520,25 619,10	531,10 632,01	556,25 661,94	556,25 661,94	581,45 691,93	592,30 704,84	610,20 726,14	635,45 756,19
2110 mm	Kante	Art.-Nr. Matchcode	100 mm	120 mm	140 mm	160 mm	180 mm	200 mm	240 mm	270 mm	290 mm	310 mm
Weißlack	PZ-14 R	TVD102411 TZPZWE14ST	***✓**	***✓**	***✓**	***✓**	***✓**	***✓**	***✓**	***✓**	***✓**	***✓**
			560,35 666,82	573,00 681,87	573,00 681,87	584,20 695,20	611,90 728,16	611,90 728,16	639,60 761,12	651,50 775,29	671,35 798,91	696,50 828,84

Stumpfe Zargen „reverse“ in den Breiten 688 / 813 / 938 mm

vitaDoor



Bekleidungsbreite 65 mm, Verstellbereich -8/+10 mm, vorgerichtet für Locuma Magnetfallenschloss, inkl. 2 Tectus-Bänder TE 240 3D

verdecktes, langes Lappenschließblech in Edelstahl



1985 mm	Kante	Art.-Nr. Matchcode	120 mm	140 mm	160 mm	180 mm	200 mm	270 mm	290 mm	310 mm
Weißlack	PZ-14 R	TVD092414 TZPZWE14RK	✓✓**	✓✓✓	✓✓**	***	✓✓**	✓✓**	***	***
			423,20 503,61	423,20 503,61	432,20 514,32	453,70 539,90	453,70 539,90	487,75 580,42	496,65 590,84	513,60 611,18
2110 mm	Kante	Art.-Nr. Matchcode	120 mm	140 mm	160 mm	180 mm	200 mm	270 mm	290 mm	310 mm
Weißlack	PZ-14 R	TVD102414 TZPZWE14ST	✓✓✓	✓✓✓	✓✓✓	-	***✓	***	-	***
			473,80 563,82	473,80 563,82	484,50 576,56	-	510,30 607,26	551,25 655,99	-	581,60 692,10

Gefälzte Zargen in den Breiten 610 / 735 / 860 / 985 mm

vitaDoor



Bekleidungsbreite 65 mm, Verstellbereich -8/+10 mm, verstellbares Edelstahlschließblech, vorgerichtet für Locuma Magnetfallenschloss

1985 mm	Kante	Art.-Nr. Matchcode	100 mm	120 mm	140 mm	160 mm	180 mm	200 mm	225 mm	240 mm	270 mm	290 mm	330 mm
Weißlack	PZ-14 R	TVD092408 TZPZWE1465	***✓**	***✓**	✓✓✓✓	✓✓✓**	***✓**	***✓**	***	***	***	***	***
			184,60 219,67	184,60 219,67	184,60 219,67	189,95 226,04	189,95 226,04	202,90 241,45	210,45 250,44	210,45 250,44	221,95 264,12	237,90 283,10	249,75 297,20
2110 mm	Kante	Art.-Nr. Matchcode	100 mm	120 mm	140 mm	160 mm	180 mm	200 mm	225 mm	240 mm	270 mm	290 mm	330 mm
Weißlack	PZ-14 R	TVD102408 TZPZWE1465	***	***	✓✓✓✓	***	***	***	-	-	***	-	-
			221,45 263,53	221,45 263,53	221,45 263,53	228,00 271,32	243,50 289,77	243,50 289,77	-	-	266,35 316,96	-	-

Reverse öffnend...

...ruhige Optik, maximaler Mehrwert.

- Türblatt wird durch den Rahmen hindurch bewegt
- flächenbündige Optik bleibt auf der Flurseite gewahrt
- mehr Gestaltungsmöglichkeiten
- Mehrwert an ruhiger und harmonischer Optik



Detail flächenbündiger Glasrahmen



Glatte Türen Weißlack-Oberfläche

beroline  

Gefälzte Tür ohne Schlüsselbohrung
Drückerlochbohrung zentral positioniert, BB-Schloss und zwei Einbohrbänder V0020

1985 mm Türhöhe		Kante	Art.-Nr. Matchcode	610 mm	735 mm	860 mm	985 mm
Weißlack Bohrung zentriert	Röhrenspankern	A2	TRI1200154 TÜGLWELAR2	142,90 170,05	142,90 170,05	142,90 170,05	158,65 188,79
	DIN-Lichtausschnitt (verleistet)		TRI1200156 TÜGLWERHR2	–	180,70 215,03	180,70 215,03	193,95 230,80
2110 mm Türhöhe		Kante	Art.-Nr. Matchcode	610 mm	735 mm	860 mm	985 mm
Weißlack	Röhrenspankern	A2	TRI1210154 TÜGLWERHR2	–	160,95 191,53	160,95 191,53	178,95 212,95

Gefälzte Tür mit Schlüsselbohrung
BB-Schloss und zwei Einbohrbänder V0020 vernickelt

beroline   

1985 mm Türhöhe		Kante	Art.-Nr. Matchcode	610 mm	735 mm	860 mm	985 mm
Weißlack	Wabeneinlage	TE	TRI1200001 TÜGLWEWATE	117,00 139,23	117,00 139,23	117,00 139,23	131,10 156,01
	Röhrenspankern		TRI1200004 TÜGLWERHTE	139,05 165,47	139,05 165,47	139,05 165,47	147,30 175,29
	DIN-Lichtausschnitt (verleistet)		TRI1200006 TÜGLWELATE	–	178,05 211,88	178,05 211,88	192,10 228,60
Weißlack	Röhrenspankern	A2	TRI1200035 TÜGLWERHR2	142,90 170,05	142,90 170,05	142,90 170,05	158,65 188,79
	Vollspan (Bänder V0026 WF, 3-flg.) Rahmentteile TZU1615/1625 nicht vergessen		TRI1200036 TÜGLWEVSR2	202,85 241,39	202,85 241,39	202,85 241,39	219,25 260,91
	DIN-Lichtausschnitt (verleistet)		TRI1200038 TÜGLWELAR2	–	180,70 215,03	180,70 215,03	193,95 230,80
	DIN-Lichtausschnitt (verleistet) fertig verglast mit Klarglas		TRI1200381 TÜGLWELAR2	–	284,10 338,08	284,10 338,08	–
	DIN-Lichtausschnitt (verleistet) fertig verglast mit Satinato		TRI1200382 TÜGLWELAR2	–	376,05 447,50	376,05 447,50	–
2110 mm Türhöhe		Kante	Art.-Nr. Matchcode	610 mm	735 mm	860 mm	985 mm
Weißlack	Wabeneinlage	TE	TRI1210001 TÜGLWEWATE	–	131,10 156,01	131,10 156,01	146,85 174,75
	Röhrenspankern		TRI1210004 TÜGLWERHTE	–	162,00 192,78	162,00 192,78	201,15 239,37
	DIN-Lichtausschnitt (verleistet)		TRI1210006 TÜGLWELATE	–	–	192,10 228,60	–
Weißlack	Röhrenspankern	A2	TRI1210035 TÜGLWERHR2	165,45 196,89	165,45 196,89	165,45 196,89	202,50 240,98
	DIN-Lichtausschnitt (verleistet)		TRI1210038 TÜGLWELAR2	–	–	193,95 230,80	209,00 248,71

Stumpfe Tür light ohne Schlüsselbohrung
HDF-Deck, BB Schloss Klasse 1, Bänder Variant V14-03 WF* erhältlich in Weiß, Schwarz und Edelstahloptik (TZU160080)

vitaDoor  

1972 mm Türhöhe		Kante	Art.-Nr. Matchcode	709 mm	834 mm	959 mm
Weißlack	Röhrenspankern	stumpf	TVD090671 TÜGLWERHLG	168,50 200,52	168,50 200,52	168,50 200,52
2097 mm Türhöhe		Kante	Art.-Nr. Matchcode	709 mm	834 mm	959 mm
Weißlack	Röhrenspankern	stumpf	TVD100671 TÜGLWERHLG	183,60 218,48	183,60 218,48	183,60 218,48

*Bänder Variant V14-03 WF müssen separat bestellt werden (Aufpreis € 101,25/120,49)

Standflügel mit Gegenfalz, zwei Kantenriegeln, Bänder V0020 vernickelt

beroline

1985 mm Türhöhe		Kante	Art.-Nr. Matchcode	735 mm	860 mm	985 mm
Weißlack	Röhrenspankern	A2	TRIO70350 TÜGLWERHR2	300,95 358,13	300,95 358,13	320,35 381,22
	DIN-Lichtausschnitt (verleistet)		TRIO70380 TÜGLWELAR2	338,30 402,58	338,30 402,58	353,95 421,20

Passende Gläser für die Lichtausschnitt-Türen finden Sie auf Seite 52.

Gefälzte Zargen in den Breiten 610 / 735 / 860 / 985 mm
Bekleidungsbreite 60 mm, Verstellbereich -8/+10 mm

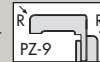
beroline



1985 mm	Kante	Art.-Nr. Matchcode	80 mm	100 mm	120 mm	140 mm	150 mm	160 mm	180 mm	200 mm	225 mm	240 mm		
Weißlack	RR	TVD092400 TZPZWE0960	✓✓✓✓*	✓✓✓✓*	✓✓✓✓*	✓✓✓✓*	***	✓✓✓✓*	✓✓✓✓*	✓✓✓✓*	***	***		
			146,90	146,90	146,90	146,90	152,30	152,30	172,30	180,25	180,25	180,25	180,25	
			174,81	174,81	174,81	174,81	181,24	181,24	205,04	214,50	214,50	214,50	214,50	
			270 mm	290 mm	310 mm	330 mm	350 mm	370 mm	390 mm	410 mm	430 mm	450 mm		
			***	***	***	***	***	***	***	***	***	***		
			196,55	209,65	216,00	216,00	408,20	408,20	408,20	408,20	408,20	408,20		
			233,89	249,48	257,04	257,04	485,76	485,76	485,76	485,76	485,76	485,76		
2110 mm	Kante	Art.-Nr. Matchcode	80 mm	100 mm	120 mm	140 mm	160 mm	180 mm	200 mm	225 mm	240 mm	270 mm	290 mm	330 mm
Weißlack	RR	TVD102400 TZPZWE09RK	***	***	***	✓✓✓✓*	✓✓✓✓*	✓✓✓✓*	✓✓✓✓*	✓✓✓✓*	✓✓✓✓*	✓✓✓✓*	✓✓✓✓*	✓✓✓✓*
			162,00	162,00	162,00	162,00	171,40	189,40	189,40	201,80	201,80	216,00	230,25	237,05
			192,78	192,78	192,78	192,78	203,97	225,39	225,39	247,64	247,64	257,04	274,00	282,09

Reno-Zargen in den Breiten 610 / 735 / 860 / 985 mm
Bekleidungsbreite 80 mm, Verstellbereich -8/+10 mm

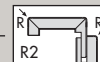
beroline



1985 mm	Kante	Art.-Nr. Matchcode	80 mm	100 mm	120 mm	140 mm	150 mm	160 mm	180 mm	200 mm	225 mm	240 mm	
Weißlack	PZ-9	TVD092413 TZPZWE0980	***	***	✓✓✓✓*	✓✓✓✓*	✓✓✓✓*	✓✓✓✓*	✓✓✓✓*	✓✓✓✓*	✓✓✓✓*	✓✓✓✓*	
			193,00	193,00	193,00	193,00	-	197,95	218,45	218,45	225,30	225,30	225,30
			229,67	229,67	229,67	229,67		235,56	259,96	259,96	268,11	268,11	268,11
			270 mm	290 mm	310 mm	330 mm	350 mm	370 mm	390 mm	410 mm	430 mm	450 mm	
			***	***	***	***	***	***	***	***	***	***	
			242,95	256,30	-	262,90	423,90	423,90	423,90	423,90	423,90	423,90	
			289,11	305,00		312,85	504,44	504,44	504,44	504,44	504,44	504,44	

Gefälzte Zargen in den Breiten 610 / 735 / 860 / 985 mm
Bekleidungsbreite 63 mm, Verstellbereich -3/+17 mm

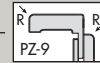
ringo



1985 mm	Kante	Art.-Nr. Matchcode	80 mm	100 mm	120 mm	140 mm	160 mm	180 mm	200 mm	220 mm	240 mm	265 mm	285 mm	305 mm	325 mm	345 mm
Weißlack	R2	TRI1200040 TZGLWER2	***	***	✓✓✓✓*	✓✓✓✓*	✓✓✓✓*	✓✓✓✓*	✓✓✓✓*	✓✓✓✓*	✓✓✓✓*	✓✓✓✓*	✓✓✓✓*	✓✓✓✓*	✓✓✓✓*	✓✓✓✓*
			175,80	175,80	175,80	175,80	187,80	201,95	201,95	216,25	216,25	216,25	233,75	233,75	233,75	267,80
			209,20	209,20	209,20	209,20	223,48	240,32	240,32	257,34	257,34	257,34	278,16	278,16	278,16	381,68
2110 mm	Kante	Art.-Nr. Matchcode	80 mm	100 mm	120 mm	140 mm	160 mm	180 mm	200 mm	220 mm	240 mm	265 mm	285 mm	325 mm	345 mm	
Weißlack	R2	TRI1171 TZGLWER2	***	***	✓✓✓✓*	✓✓✓✓*	✓✓✓✓*	✓✓✓✓*	✓✓✓✓*	✓✓✓✓*	✓✓✓✓*	✓✓✓✓*	✓✓✓✓*	✓✓✓✓*	✓✓✓✓*	
			196,95	196,95	196,95	196,95	210,20	226,35	226,35	242,05	242,05	242,05	261,90	261,90	-	
			234,37	234,37	234,37	234,37	250,14	269,36	269,36	288,04	288,04	288,04	311,66	311,66		

2-flügelige Zargen in den Breiten 1460 / 1710 / 1960 mm
Bekleidungsbreite 60 mm, Verstellbereich -8/+10 mm

vitaDoor



1985 mm	Kante	Art.-Nr. Matchcode	120 mm	140 mm	160 mm	200 mm	270 mm
Weißlack	PZ-9	TVD092490 TZPZWE0960	***	✓✓✓	***	✓✓✓	***
			246,50	246,50	254,95	271,85	295,05
			293,34	293,34	303,33	323,50,92	351,11



Weißlack-Tür mit Schlüssellochbohrung

Weißlack-Tür ohne Schlüssellochbohrung

Weißlack-Tür stumpf light mit Bänder Variant V14-03 WF

Standflügel Weißlack mit DIN-Lichtausschnitt verleistet

Weißlack-Oberfläche
Linientüren
Profil- und Stiltüren
CPL-Oberfläche
G-TEC®-Oberfläche
Furnier-Oberfläche
Gangglas-Türen
Schiebetüren
INNENTÜREN

Linientüren Weißlack-Oberfläche



Modell Cuna stumpf ohne Schlüssellochbohrung
 HDF-Deck mit Flächenfräsung, Locuma Magnetfallenschloss UV mit justierbarer Drückernuss, zwei Bandfräsungen für Tectus-Bänder 340 3D



1972 mm Türhöhe		Kante	Art.-Nr. Matchcode	709 mm	834 mm	959 mm
Cuna 01	Röhrenspankern	stumpf	TVD690651 TÜCU01RHST	372,95 443,81	364,50 433,76	–
Cuna 03	Röhrenspankern	stumpf	TVD430651 TÜCU03RHST	372,95 443,81	372,95 443,81	–
Cuna 04	Röhrenspankern	stumpf	TVD730651 TÜCU04RHST	372,95 443,81	372,95 443,81	–

Modell Cuna gefälzt ohne Schlüssellochbohrung
 HDF-Deck mit Flächenfräsung, Locuma Magnetfallenschloss UV mit justierbarer Drückernuss, Einbohrbänder V0026 WF in Edelstahloptik



1985 mm Türhöhe		Kante	Art.-Nr. Matchcode	610 mm	735 mm	860 mm	985 mm
Cuna 01	Röhrenspankern	A9	TVD690150 TÜCU01RHTA9	350,90 417,57	350,90 417,57	350,90 417,57	350,90 417,57
	mit LA vido 01 und Verleistung		TVD690181 TÜCU01LAA9	–	–	437,55 520,68	–
Cuna 03	Röhrenspankern	A9	TVD710150 TÜCU03RHHTA9	–	350,90 417,57	350,90 417,57	350,90 417,57
Cuna 03 Concept	LA-Satinato	A9	TVD710183 TÜCU03LAA9	–	–	839,05 998,47	–
Cuna 04	Röhrenspankern	A9	TVD730150 TÜCU04RHHTA9	–	350,90 417,57	350,90 417,57	–
2110 mm Türhöhe		Kante	Art.-Nr. Matchcode	610 mm	735 mm	860 mm	985 mm
Cuna 01	Röhrenspankern	A9	TVD700150 TÜCU01RHA9	–	–	379,45 451,55	379,45 451,55
Cuna 03	Röhrenspankern	A9	TVD720150 TÜCU03RHA9	–	–	379,45 451,55	379,45 451,55

Bitte die Rahmenteile (TZU1615V) nicht vergessen.

Modell Rupia gefälzt ohne Schlüssellochbohrung
 HDF-Deck mit Flächenfräsung, Locuma Magnetfallenschloss UV mit justierbarer Drückernuss, Einbohrbänder V0026 WF in Edelstahloptik



1985 mm Türhöhe		Kante	Art.-Nr. Matchcode	735 mm	860 mm	985 mm
Rupia 23	Röhrenspankern	A9	TVD850151 TÜR23RHA9	384,10 457,08	384,10 457,08	–

Bitte die Rahmenteile (TZU1615V) nicht vergessen.



Cuna 01 gefälzt, mit LA vido 01

Cuna 03 gefälzt

Cuna 03 Concept gefälzt

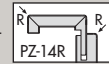
Cuna 04 gefälzt

Rupia 23 gefälzt

Passende Gläser für die Lichtausschnitt-Türen finden Sie auf Seite 52.

Stumpfe Zargen in den Breiten 584 / 709 / 834 / 959 mm

vitaDoor



Bekleidungsbreite 65 mm, Verstellbereich -8/+10 mm, vorgerichtet für Locuma Magnetfallenschloss, inkl. 2 Tectus-Bänder TE 340 3D

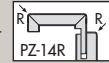
verdecktes, kurzes Lappenschließblech in Edelstahl



1985 mm	Kante	Art.-Nr. Matchcode	100 mm	120 mm	140 mm	160 mm	180 mm	200 mm	240 mm	270 mm	290 mm	310 mm
Weißlack	PZ-14 R	TVD092411 TZPZWE14RK	✓✓✓✓ 509,45 606,25	✓✓✓✓ 520,25 619,10	✓✓✓✓ 520,25 619,10	✓✓✓✓ 531,10 632,01	✓✓✓✓ 556,25 661,94	✓✓✓✓ 556,25 661,94	✓✓✓✓ 581,45 691,93	✓✓✓✓ 592,30 704,84	✓✓✓✓ 610,20 726,14	✓✓✓✓ 635,45 756,19

Gefälzte Zargen in den Breiten 610 / 735 / 860 / 985 mm

vitaDoor



Bekleidungsbreite 65 mm, Verstellbereich -8/+10 mm, verstellbares Edelstahlschließblech, vorgerichtet für Locuma Magnetfallenschloss

1985 mm	Kante	Art.-Nr. Matchcode	100 mm	120 mm	140 mm	160 mm	180 mm	200 mm	225 mm	240 mm	270 mm	290 mm	330 mm
Weißlack	PZ-14 R	TVD092408 TZPZWE1465	✓✓✓✓ 184,60 219,67	✓✓✓✓ 184,60 219,67	✓✓✓✓ 184,60 219,67	✓✓✓✓ 189,95 226,04	✓✓✓✓ 189,95 226,04	✓✓✓✓ 202,90 241,45	✓✓✓✓ 210,45 250,44	✓✓✓✓ 210,45 250,44	✓✓✓✓ 221,95 264,12	✓✓✓✓ 237,90 283,10	✓✓✓✓ 249,75 297,20
2110 mm	Kante	Art.-Nr. Matchcode	100 mm	120 mm	140 mm	160 mm	180 mm	200 mm	225 mm	240 mm	270 mm	290 mm	330 mm
Weißlack	PZ-14 R	TVD102408 TZPZWE1465	✓✓✓✓ 221,45 263,53	✓✓✓✓ 221,45 263,53	✓✓✓✓ 221,45 263,53	✓✓✓✓ 228,00 271,32	✓✓✓✓ 243,50 289,77	✓✓✓✓ 243,50 289,77	-	-	✓✓✓✓ 266,35 316,96	-	-

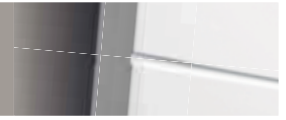


Cuna 01 stumpf

Cuna 03 stumpf

Cuna 04 stumpf

Linientüren Weißlack-Oberfläche



Modell Lino gefälzt

beroline



Linientür mit BB-Schloss und zwei Einbohrbändern V0020 vernickelt

1985 mm Türhöhe		Kante	Art.-Nr. Matchcode	610 mm	735 mm	860 mm	985 mm
Lino 01	Röhrenspankern	TE	TVD210150 TÜL01RHTE	196,95 234,37	196,95 234,37	196,95 234,37	196,95 234,37
Lino 03	Röhrenspankern	TE	TVD250150 TÜL03RHTE	196,95 234,37	196,95 234,37	196,95 234,37	196,95 234,37
Lino 04	Röhrenspankern	TE	TVD270150 TÜL04RHTE	196,95 234,37	196,95 234,37	196,95 234,37	196,95 234,37
2110 mm Türhöhe		Kante	Art.-Nr. Matchcode	610 mm	735 mm	860 mm	985 mm
Lino 03	Röhrenspankern	TE	TVD260150 TÜL03RHTE	216,70 257,87	216,70 257,87	216,70 257,87	216,70 257,87
Lino 04	Röhrenspankern	TE	TVD280150 TÜL04RHTE	-	216,70 257,87	216,70 257,87	216,70 257,87

ZARGEN-VARIANTEN

Gefälzte Zargen in den Breiten 610 / 735 / 860 / 985 mm

beroline



Bekleidungsbreite 60 mm, Verstellbereich -8/+10 mm

1985 mm	Kante	Art.-Nr. Matchcode	80 mm	100 mm	120 mm	140 mm	150 mm	160 mm	180 mm	200 mm	225 mm	240 mm		
Weißlack	RR	TVD092400 TZPWEO960	✓✓✓✓ 146,90 174,81	✓✓✓✓ 146,90 174,81	✓✓✓✓ 146,90 174,81	✓✓✓✓ 146,90 174,81	***** 152,30 181,24	✓✓✓✓ 152,30 181,24	✓✓✓✓ 172,30 205,04	✓✓✓✓ 172,30 205,04	✓✓✓✓ 180,25 214,50	✓✓✓✓ 180,25 214,50		
			✓✓✓✓ 270 mm 196,55 233,89	✓✓✓✓ 290 mm 209,65 249,48	***** 310 mm 216,00 257,04	✓✓✓✓ 330 mm 216,00 257,04	***** 350 mm 408,20 485,76	✓✓✓✓ 370 mm 408,20 485,76	***** 390 mm 408,20 485,76	***** 410 mm 408,20 485,76	✓✓✓✓ 430 mm 408,20 485,76	✓✓✓✓ 450 mm 408,20 485,76		
2110 mm	Kante	Art.-Nr. Matchcode	80 mm	100 mm	120 mm	140 mm	160 mm	180 mm	200 mm	225 mm	240 mm	270 mm	290 mm	330 mm
Weißlack	RR	TVD102400 TZPWEO9RK	✓✓✓✓ 162,00 192,78	✓✓✓✓ 162,00 192,78	✓✓✓✓ 162,00 192,78	✓✓✓✓ 162,00 192,78	✓✓✓✓ 171,40 203,97	✓✓✓✓ 189,40 225,39	✓✓✓✓ 189,40 225,39	✓✓✓✓ 201,80 247,64	✓✓✓✓ 201,80 247,64	✓✓✓✓ 216,00 257,04	✓✓✓✓ 230,25 274,00	✓✓✓✓ 237,05 282,09

Reno-Zargen in den Breiten 610 / 735 / 860 / 985 mm

beroline

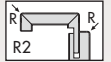


Bekleidungsbreite 80 mm, Verstellbereich -8/+10 mm

1985 mm	Kante	Art.-Nr. Matchcode	80 mm	100 mm	120 mm	140 mm	150 mm	160 mm	180 mm	200 mm	225 mm	240 mm
Weißlack	PZ-9	TVD092413 TZPWEO980	✓✓✓✓ 193,00 229,67	✓✓✓✓ 193,00 229,67	✓✓✓✓ 193,00 229,67	✓✓✓✓ 193,00 229,67	-	✓✓✓✓ 197,95 235,56	✓✓✓✓ 218,45 259,96	✓✓✓✓ 218,45 259,96	✓✓✓✓ 225,30 268,11	✓✓✓✓ 225,30 268,11
			✓✓✓✓ 270 mm 242,95 289,11	✓✓✓✓ 290 mm 256,30 305,00	-	✓✓✓✓ 330 mm 262,90 312,85	✓✓✓✓ 350 mm 423,90 504,44	✓✓✓✓ 370 mm 423,90 504,44	✓✓✓✓ 390 mm 423,90 504,44	✓✓✓✓ 410 mm 423,90 504,44	✓✓✓✓ 430 mm 423,90 504,44	✓✓✓✓ 450 mm 423,90 504,44

Gefälzte Zargen in den Breiten 610 / 735 / 860 / 985 mm

ringo



Bekleidungsbreite 63 mm, Verstellbereich -3/+17 mm

1985 mm	Kante	Art.-Nr. Matchcode	80 mm	100 mm	120 mm	140 mm	160 mm	180 mm	200 mm	220 mm	240 mm	265 mm	285 mm	305 mm	325 mm	345 mm
Weißlack	R2	TRI1200040 TZGLWER2	✓✓✓✓ 175,80 209,20	✓✓✓✓ 175,80 209,20	✓✓✓✓ 175,80 209,20	✓✓✓✓ 175,80 209,20	✓✓✓✓ 187,80 223,48	✓✓✓✓ 201,95 240,32	✓✓✓✓ 201,95 240,32	✓✓✓✓ 216,25 257,34	✓✓✓✓ 216,25 257,34	✓✓✓✓ 216,25 257,34	✓✓✓✓ 233,75 278,16	✓✓✓✓ 233,75 278,16	✓✓✓✓ 233,75 278,16	✓✓✓✓ 267,80 381,68
			✓✓✓✓ 2110 mm 196,95 234,37	✓✓✓✓ 196,95 234,37	✓✓✓✓ 196,95 234,37	✓✓✓✓ 196,95 234,37	✓✓✓✓ 210,20 250,14	✓✓✓✓ 226,35 269,36	✓✓✓✓ 226,35 269,36	✓✓✓✓ 242,05 288,04	✓✓✓✓ 242,05 288,04	✓✓✓✓ 242,05 288,04	✓✓✓✓ 261,90 311,66	✓✓✓✓ 261,90 311,66	-	



Lino 04 gefälzt



Lino 01 gefälzt



Lino 03 gefälzt



Detail Linientür Lino

Weißlack-
Oberfläche

Linientüren

Profil-
und Stiltüren

CPL-
Oberfläche

G-TEC®
Oberfläche

Furnier-
Oberfläche

Ganzglas-Türen

Schiebetüren

INNENTÜREN

Profil- und Stiltüren Weißlack-Oberfläche

Modell Filan stumpf ohne Schlüssellochbohrung

vitaDoor 

HDF-Deck mit Flächenfräsung, Locuma Magnetfallschloss UV mit justierbarer Drückernuss, zwei Bandfräsungen für Tectus-Bänder 340 3D

1972 mm Türhöhe		Kante	Art.-Nr. Matchcode	584 mm	709 mm	834 mm	959 mm
Filan 20 stumpf	Modell Filan 20	stumpf	TVD030661 TÜF120RHST	–	484,40 576,44	484,40 576,44	–
	LA mit flächenbündigem Glasrahmen		TVD030681 TÜF120LAST	–	–	670,30 797,66	–
Filan 35 stumpf	Modell Filan 35	stumpf	TVD050661 TÜF135RHST	–	539,60 642,12	539,60 642,12	–
	LA mit flächenbündigem Glasrahmen		TVD050681 TÜF135LAST	–	–	935,50 1113,25	–
Filan 40 stumpf	Modell Filan 40	stumpf	TVD070661 TÜF140RHST	–	539,60 642,12	539,60 642,12	–
	LA mit flächenbündigem Glasrahmen		TVD070681 TÜF140LAST	–	–	863,25 1027,27	–
2097 mm Türhöhe		Kante	Art.-Nr. Matchcode	584 mm	709 mm	834 mm	959 mm
Filan 20 stumpf	Modell Filan 20	stumpf	TVD040661 TÜF120RHST	–	565,80 673,30	565,80 673,30	–
	LA mit flächenbündigem Glasrahmen		TVD040681 TÜF120LAST	–	–	788,90 938,79	–

Modell Filan gefälzt ohne Schlüssellochbohrung

vitaDoor 

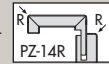
HDF-Deck mit Flächenfräsung, Locuma Magnetfallschloss UV mit justierbarer Drückernuss, Einbohrbänder V0026 WF in Edelstahloptik

1985 mm Türhöhe		Kante	Art.-Nr. Matchcode	610 mm	735 mm	860 mm	985 mm
Filan 10	Modell Filan 10	A6	TVD010161 TÜF110RH	416,20 495,28	416,20 495,28	416,20 495,28	–
	LA mit flächenbündigem Glasrahmen, verglast mit satiniertem Weißglas		TVD010181 TÜF110LA	–	–	978,10 1163,94	–
Filan 20	Modell Filan 20	A6	TVD030161 TÜF120RH	416,20 495,28	416,20 495,28	416,20 495,28	–
	LA mit flächenbündigem Glasrahmen		TVD030181 TÜF120LA	–	–	606,35 721,56	–
Filan 35	Modell Filan 35	A6	TVD050161 TÜF135RH	–	472,65 562,45	472,65 562,45	–
	LA mit flächenbündigen Glasrahmen		TVD050181 TÜF135LA	–	–	877,55 1044,28	–
Filan 40	Modell Filan 40	A6	TVD070161 TÜF140RH	–	472,65 562,45	472,65 562,45	–
	LA mit flächenbündigem Glasrahmen		TVD070181 TÜF140LA	–	–	803,70 956,40	–
2110 mm Türhöhe		Kante	Art.-Nr. Matchcode	610 mm	735 mm	860 mm	985 mm
Filan 20	Modell Filan 20	A6	TVD040161 TÜF120RH	–	457,85 544,84	457,85 544,84	–
	LA mit flächenbündigem Glasrahmen		TVD040181 TÜF120LA	–	–	727,60 865,84	–
Filan 35	Modell Filan 35	A6	TVD060161 TÜF135RH	–	–	519,90 618,68	–

Bitte die Rahmenteile (TZU1615V) nicht vergessen.

Stumpfe Zargen in den Breiten 584 / 709 / 834 / 959 mm

vitaDoor



Bekleidungsbreite 65 mm, Verstellbereich -8/+10 mm, vorgerichtet für Locuma Magnetfallenschloss, inkl. 2 Tectus-Bänder TE 340 3D

verdecktes, kurzes Lappenschließblech in Edelstahl



1985 mm	Kante	Art.-Nr. Matchcode	100 mm	120 mm	140 mm	160 mm	180 mm	200 mm	240 mm	270 mm	290 mm	310 mm
Weißlack	PZ-14 R	TVD092411 TZPZWE14RK	509,45 606,25	520,25 619,10	520,25 619,10	531,10 632,01	556,25 661,94	556,25 661,94	581,45 691,93	592,30 704,84	610,20 726,14	635,45 756,19
2110 mm	Kante	Art.-Nr. Matchcode	100 mm	120 mm	140 mm	160 mm	180 mm	200 mm	240 mm	270 mm	290 mm	310 mm
Weißlack	PZ-14 R	TVD102411 TZPZWE14ST	560,35 666,82	573,00 681,87	573,00 681,87	584,20 695,20	611,90 728,16	611,90 728,16	639,60 761,12	651,50 775,29	671,35 798,91	696,50 828,84

Gefälzte Zargen in den Breiten 610 / 735 / 860 / 985 mm

vitaDoor



Bekleidungsbreite 65 mm, Verstellbereich -8/+10 mm, verstellbares Edelstahlschließblech, vorgerichtet für Locuma Magnetfallenschloss

1985 mm	Kante	Art.-Nr. Matchcode	100 mm	120 mm	140 mm	160 mm	180 mm	200 mm	225 mm	240 mm	270 mm	290 mm	330 mm
Weißlack	PZ-14 R	TVD092408 TZPZWE1465	184,60 219,67	184,60 219,67	184,60 219,67	189,95 226,04	189,95 226,04	202,90 241,45	210,45 250,44	210,45 250,44	221,95 264,12	237,90 283,10	249,75 297,20
2110 mm	Kante	Art.-Nr. Matchcode	100 mm	120 mm	140 mm	160 mm	180 mm	200 mm	225 mm	240 mm	270 mm	290 mm	330 mm
Weißlack	PZ-14 R	TVD102408 TZPZWE1465	221,45 263,53	221,45 263,53	221,45 263,53	228,00 271,32	243,50 289,77	243,50 289,77	-	-	266,35 316,96	-	-



Filan 10 gefälzt

Filan 20 gefälzt, LA mit flächenbünd. Glasrahmen

Filan 40 gefälzt

Filan 35 stumpf

Profil- und Stiltüren Weißlack-Oberfläche

vitaDoor



Modell Casa-Nova gefälzt ohne Schlüsselbohrung

Riegeltür mit Füllung aus 12 mm MDF, Locuma Magneffallenschloss UV mit justierbarer Drückernuss, Einbohrbänder V0026 WF in Edelstahloptik

1985 mm Türhöhe		Kante	Art.-Nr. Matchcode	610 mm	735 mm	860 mm
Casa-Nova 10	Modell Casa-Nova 10	TR	TVD770150 TÜCA10	–	484,70 576,79	484,70 576,79
Casa-Nova 35	Modell Casa-Nova 35	TR	TVD790150 TÜCA35	–	577,10 686,75	577,10 686,75

Bitte die Rahmenteile (TZU1615V) nicht vergessen.

Modell Vicinia gefälzt mit Schlüsselbohrung

Garant



Türblätter mit formgepresster Füllung in Kassettenoptik, BB-Schloss und zwei Einbohrbändern V0020 vernickelt

1985 mm Türhöhe		Kante	Art.-Nr. Matchcode	610 mm	735 mm	860 mm	985 mm
Vicinia 20	Röhrenspankern	TE	TGA360650 TÜVI20RH	224,70 267,39	224,70 267,39	224,70 267,39	224,70 267,39
	Lichtausschnitt (verleistet)		TGA360680 TÜVI20LA	–	–	404,15 480,94	–
Vicinia 35	Röhrenspankern	TE	TGA380650 TÜVI35RH	229,65 273,28	229,65 273,28	229,65 273,28	229,65 273,28
	Lichtausschnitt (verleistet)		TGA380680 TÜVI35LA	–	–	461,55 549,24	–

Modell Casa-Nova

ohne Schlüsselbohrung

Modell Vicinia

mit Schlüsselbohrung



Casa-Nova 10



Casa-Nova 35



Vicinia 35

Passende Gläser für die Lichtausschnitt-Türen finden Sie auf Seite 52.

Gefälzte Zargen in den Breiten 610 / 735 / 860 / 985 mm

vitaDoor



Bekleidungsbreite 65 mm, Verstellbereich -8/+10 mm, verstellbares Edelstahlschließblech, vorgerichtet für Locuma Magnetaffenschloss

1985 mm	Kante	Art.-Nr. Matchcode	100 mm	120 mm	140 mm	160 mm	180 mm	200 mm	225 mm	240 mm	270 mm	290 mm	330 mm
Weißlack	PZ-14 R	TVD092408 TZPZWE1465	✓✓✓✓	✓✓✓✓	✓✓✓✓	✓✓✓✓	✓✓✓✓	✓✓✓✓	✓✓✓✓	✓✓✓✓	✓✓✓✓	✓✓✓✓	✓✓✓✓
			184,60	184,60	184,60	189,95	189,95	202,90	210,45	210,45	221,95	237,90	249,75
			174,67	174,67	174,67	226,04	226,04	241,45	250,44	250,44	264,12	283,10	297,20

Gefälzte Zargen in den Breiten 610 / 735 / 860 / 985 mm

beroline



Bekleidungsbreite 60 mm, Verstellbereich -8/+10 mm

1985 mm	Kante	Art.-Nr. Matchcode	80 mm	100 mm	120 mm	140 mm	150 mm	160 mm	180 mm	200 mm	225 mm	240 mm		
Weißlack	RR	TVD092400 TZPZWE0960	✓✓✓✓	✓✓✓✓	✓✓✓✓	✓✓✓✓	✓✓✓✓	✓✓✓✓	✓✓✓✓	✓✓✓✓	✓✓✓✓	✓✓✓✓		
			146,90	146,90	146,90	146,90	152,30	152,30	172,30	172,30	180,25	180,25		
			174,81	174,81	174,81	174,81	181,24	181,24	205,04	205,04	214,50	214,50		
			270 mm	290 mm	310 mm	330 mm	350 mm	370 mm	390 mm	410 mm	430 mm	450 mm		
			✓✓✓✓	✓✓✓✓	✓✓✓✓	✓✓✓✓	✓✓✓✓	✓✓✓✓	✓✓✓✓	✓✓✓✓	✓✓✓✓	✓✓✓✓		
			196,55	209,65	216,00	216,00	408,20	408,20	408,20	408,20	408,20	408,20		
			233,89	249,48	257,04	257,04	485,76	485,76	485,76	485,76	485,76	485,76		
2110 mm	Kante	Art.-Nr. Matchcode	80 mm	100 mm	120 mm	140 mm	160 mm	180 mm	200 mm	225 mm	240 mm	270 mm	290 mm	330 mm
Weißlack	RR	TVD102400 TZPZWE09RK	✓✓✓✓	✓✓✓✓	✓✓✓✓	✓✓✓✓	✓✓✓✓	✓✓✓✓	✓✓✓✓	✓✓✓✓	✓✓✓✓	✓✓✓✓	✓✓✓✓	✓✓✓✓
			162,00	162,00	162,00	162,00	171,40	189,40	189,40	201,80	201,80	216,00	230,25	237,05
			192,78	192,78	192,78	192,78	203,97	225,39	225,39	247,64	247,64	257,04	274,00	282,09

Gefälzte Zargen mit profilierter Bekleidung in den Breiten 610 / 735 / 860 / 985 mm

vitaDoor



Bekleidungsbreite 65 mm, Verstellbereich +15 mm

1985 mm	Kante	Art.-Nr. Matchcode	80 mm	100 mm	120 mm	140 mm	160 mm	180 mm	200 mm	225 mm	240 mm	270 mm	290 mm
Weißlack	PZ-4 R	TVD092402 TZPZWE04RK	✓✓✓✓	✓✓✓✓	✓✓✓✓	✓✓✓✓	✓✓✓✓	✓✓✓✓	✓✓✓✓	✓✓✓✓	✓✓✓✓	✓✓✓✓	✓✓✓✓
			226,55	226,55	226,55	226,55	236,20	248,20	248,20	248,20	271,20	271,20	271,20
			269,59	269,59	269,59	269,59	281,08	295,36	295,36	322,73	322,73	322,73	338,79

Reno-Zargen in den Breiten 610 / 735 / 860 / 985 mm

beroline



Bekleidungsbreite 80 mm, Verstellbereich -8/+10 mm

1985 mm	Kante	Art.-Nr. Matchcode	80 mm	100 mm	120 mm	140 mm	150 mm	160 mm	180 mm	200 mm	225 mm	240 mm
Weißlack	PZ-9	TVD092413 TZPZWE0980	✓✓✓✓	✓✓✓✓	✓✓✓✓	✓✓✓✓	—	✓✓✓✓	✓✓✓✓	✓✓✓✓	✓✓✓✓	✓✓✓✓
			193,00	193,00	193,00	193,00	—	197,95	218,45	218,45	225,30	225,30
			229,67	229,67	229,67	229,67	—	235,56	259,96	259,96	268,11	268,11
			270 mm	290 mm	310 mm	330 mm	350 mm	370 mm	390 mm	410 mm	430 mm	450 mm
			✓✓✓✓	✓✓✓✓	—	✓✓✓✓	✓✓✓✓	✓✓✓✓	✓✓✓✓	✓✓✓✓	✓✓✓✓	✓✓✓✓
			242,95	256,30	—	262,90	423,90	423,90	423,90	423,90	423,90	423,90
			289,11	305,00	—	312,85	504,44	504,44	504,44	504,44	504,44	504,44

Gefälzte Zargen in den Breiten 610 / 735 / 860 / 985 mm

ringo



Bekleidungsbreite 63 mm, Verstellbereich -3/+17 mm

1985 mm	Kante	Art.-Nr. Matchcode	80 mm	100 mm	120 mm	140 mm	160 mm	180 mm	200 mm	220 mm	240 mm	265 mm	285 mm	305 mm	325 mm	345 mm
Weißlack	R2	TRI1200040 TZGLWER2	✓✓✓✓	✓✓✓✓	✓✓✓✓	✓✓✓✓	✓✓✓✓	✓✓✓✓	✓✓✓✓	✓✓✓✓	✓✓✓✓	✓✓✓✓	✓✓✓✓	✓✓✓✓	✓✓✓✓	✓✓✓✓
			175,80	175,80	175,80	175,80	187,80	201,95	201,95	216,25	216,25	216,25	233,75	233,75	233,75	267,80
			209,20	209,20	209,20	209,20	223,48	240,32	240,32	257,34	257,34	257,34	278,16	278,16	278,16	381,68
2110 mm	Kante	Art.-Nr. Matchcode	80 mm	100 mm	120 mm	140 mm	160 mm	180 mm	200 mm	220 mm	240 mm	265 mm	285 mm	325 mm	345 mm	
Weißlack	R2	TRI1171 TZGLWER2	✓✓✓✓	✓✓✓✓	✓✓✓✓	✓✓✓✓	✓✓✓✓	✓✓✓✓	✓✓✓✓	✓✓✓✓	✓✓✓✓	✓✓✓✓	✓✓✓✓	✓✓✓✓	—	
			196,95	196,95	196,95	196,95	210,20	226,35	226,35	242,05	242,05	242,05	261,90	261,90	—	
			234,37	234,37	234,37	234,37	250,14	269,36	269,36	288,04	288,04	288,04	311,66	311,66	—	



Vicinia 20

Vicinia 20
LA verleistet

Vicinia 35 LA verleistet

Weißlack
Oberfläche

Linientüren

Profil-
und Stiltüren

CPL-
Oberfläche

G-TEC®
Oberfläche

Furnier-
Oberfläche

Ganzglas-Türen

Schiebetüren

INNENTÜREN

Profil- und Stiltüren Weißlack-Oberfläche

Modell Landoor gefälzt

 Garant 

Türblätter mit formgepresster Füllung in Kassettenoptik, BB-Schloss und zwei Einbohrbändern V0020 vernickelt

1985 mm Türhöhe		Kante	Art.-Nr. Matchcode	610 mm	735 mm	860 mm	985 mm
Landoor 1	Röhrenspankern	A2	TGA220390 TÜLA01RHA2	234,80 279,41	231,85 275,90	231,85 275,90	231,85 275,90
	LA unverleistet		TGA220395 TÜLA01LAA2	–	–	279,75 332,90	–
	Mehrpreis: Leistenrahmen für LA		TPK201T101 TUSPWE01	–	–	146,90 174,81	–
	Mehrpreis: Sprossenrahmen für LA (6 Felder)		TPK101T106 TUSPWE01	–	–	245,70 292,38	–
Landoor 2	Röhrenspankern	A2	TGA200390 TÜLA02RHA2	231,85 275,90	231,85 275,90	231,85 275,90	231,85 275,90
	LA unverleistet		TGA200395 TÜLA02LAA2	–	279,75 332,90	279,75 332,90	279,75 332,90
	Mehrpreis: Leistenrahmen für LA		TPK201T201 TUSPWE02	–	116,85 139,05	116,85 139,05	122,30 145,54
	Mehrpreis: Sprossenrahmen für LA (6 Felder)		TPK101T206 TUSPWE02	–	191,60 228,00	191,60 228,00	200,75 238,89
	Mehrpreis: Sprossenrahmen für LA (9 Felder)		TPK101T209 TUSPWE02	–	214,80 255,61	214,80 255,61	225,10 267,87
Landoor 3	Röhrenspankern	A2	TGA240390 TÜLA03RHA2	231,85 275,90	231,85 275,90	231,85 275,90	231,85 275,90
	2x LA unverleistet		TGA240395 TÜLA03LAA2	–	302,15 359,56	302,15 359,56	306,00 364,14
	Mehrpreis: Leistenrahmen für 2x LA		TPK201T301 TÜLA03LAA2	–	194,90 231,93	194,90 231,93	204,10 242,88
Landoor 4	Röhrenspankern	A2	TGA180390 TÜLA04RHA2	–	231,85 275,90	231,85 275,90	231,85 275,90
	LA unverleistet		TGA180395 TÜLA04LAA2	–	–	279,75 332,90	279,75 332,90
	Mehrpreis: Sprossenrahmen für LA (9 Felder)		TPK101T429 TUSPWE04	–	–	268,70 319,75	281,45 334,93
2110 mm Türhöhe		Kante	Art.-Nr. Matchcode	610 mm	735 mm	860 mm	985 mm
Landoor 2	Röhrenspankern	A2	TGA210390 TÜLA02RHA2	–	255,15 303,63	255,15 303,63	255,15 303,63
	LA unverleistet		TGA210395 TÜLA02LAA2	–	–	307,90 366,40	307,90 366,40
	Mehrpreis: Leistenrahmen für LA		TPK201T201 TUSPWE02	–	–	116,85 139,05	122,30 145,54
	Mehrpreis: Sprossenrahmen für LA (6 Felder)		TPK101T206 TUSPWE02	–	–	191,60 228,00	200,75 238,89
	Mehrpreis: Sprossenrahmen für LA (9 Felder)		TPK101T209 TUSPWE02	–	–	214,80 255,61	225,10 267,87
Landoor 3	Röhrenspankern	A2	TGA250390 TÜLA03RHA2	–	255,15 303,63	255,15 303,63	255,15 303,63
	2x LA unverleistet		TGA250395 TÜLA03LAA2	–	–	332,50 395,68	–
	Mehrpreis: Leistenrahmen für 2x LA		TPK201T301 TÜLA03LAA2	–	194,90 231,93	194,90 231,93	204,10 242,88

Standflügel, gefälzt

 Garant 

mit Gegenfalz, zwei Kantenriegeln, Bänder V0020 vernickelt

1985 mm Türhöhe		Kante	Art.-Nr. Matchcode	735 mm	860 mm
Landoor 2	LA unverleistet	A2	TGA200396 TÜLA02LAA2	–	503,15 598,75
	Mehrpreis: Leistenrahmen für LA		TPK201T201 TUSPWE02	116,85 139,05	116,85 139,05
	Mehrpreis: Sprossenrahmen für LA (6 Felder)		TPK101T206 TUSPWE02	191,60 228,00	191,60 228,00
	Mehrpreis: Sprossenrahmen für LA (9 Felder)		TPK101T209 TUSPWE02	214,80 255,61	214,80 255,61

Gefälzte Zargen in den Breiten 610 / 735 / 860 / 985 mm
Bekleidungsbreite 60 mm, Verstellbereich -8/+10 mm

beroline



1985 mm	Kante	Art.-Nr. Matchcode	80 mm	100 mm	120 mm	140 mm	150 mm	160 mm	180 mm	200 mm	225 mm	240 mm		
Weißlack	RR	TVD092400 TZPZWE0960	✓✓✓✓*	✓✓✓✓*	✓✓✓✓*	✓✓✓✓*	*****	✓✓✓✓*	✓✓✓✓*	✓✓✓✓*	✓✓✓✓*	✓✓✓✓*		
			146,90 174,81	146,90 174,81	146,90 174,81	146,90 174,81	152,30 181,24	152,30 181,24	172,30 205,04	172,30 205,04	180,25 214,50	180,25 214,50		
			270 mm	290 mm	310 mm	330 mm	350 mm	370 mm	390 mm	410 mm	430 mm	450 mm		
			✓✓✓	*✓✓✓*	*✓✓✓*	*✓✓✓*	*✓✓✓*	*✓✓✓*	*✓✓✓*	*✓✓✓*	*✓✓✓*	*✓✓✓*		
			196,55 233,89	209,65 249,48	216,00 257,04	216,00 257,04	408,20 485,76	408,20 485,76	408,20 485,76	408,20 485,76	408,20 485,76	408,20 485,76		
2110 mm	Kante	Art.-Nr. Matchcode	80 mm	100 mm	120 mm	140 mm	160 mm	180 mm	200 mm	225 mm	240 mm	270 mm	290 mm	330 mm
Weißlack	RR	TVD102400 TZPZWE09RK	*✓✓✓*	*✓✓✓*	*✓✓✓*	✓✓✓✓*	*✓✓✓*	*✓✓✓*	*✓✓✓*	*✓✓✓*	*✓✓✓*	*✓✓✓*	*✓✓✓*	*✓✓✓*
			162,00 192,78	162,00 192,78	162,00 192,78	162,00 192,78	171,40 203,97	189,40 225,39	189,40 225,39	201,80 247,64	201,80 247,64	216,00 257,04	230,25 274,00	237,05 282,09

Gefälzte Zargen mit profilierter Bekleidung in den Breiten 610 / 735 / 860 / 985 mm
Bekleidungsbreite 65 mm, Verstellbereich +15 mm

vitaDoor



1985 mm	Kante	Art.-Nr. Matchcode	80 mm	100 mm	120 mm	140 mm	160 mm	180 mm	200 mm	225 mm	240 mm	270 mm	290 mm
Weißlack	PZ-4 R	TVD092402 TZPZWE04RK	*****	*✓✓✓*	*✓✓✓*	*✓✓✓*	*✓✓✓*	*✓✓✓*	*✓✓✓*	*✓✓✓*	*✓✓✓*	*✓✓✓*	*✓✓✓*
			226,55 269,59	226,55 269,59	226,55 269,59	226,55 269,59	236,20 281,08	248,20 295,36	248,20 295,36	271,20 322,73	271,20 322,73	271,20 322,73	284,70 338,79

Reno-Zargen in den Breiten 610 / 735 / 860 / 985 mm
Bekleidungsbreite 80 mm, Verstellbereich -8/+10 mm

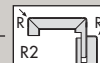
beroline



1985 mm	Kante	Art.-Nr. Matchcode	80 mm	100 mm	120 mm	140 mm	150 mm	160 mm	180 mm	200 mm	225 mm	240 mm
Weißlack	PZ-9	TVD092413 TZPZWE0980	*✓✓✓*	✓✓✓✓*	✓✓✓✓*	✓✓✓✓*	—	✓✓✓✓*	*✓✓✓*	*✓✓✓*	*✓✓✓*	*✓✓✓*
			193,00 229,67	193,00 229,67	193,00 229,67	193,00 229,67	—	197,95 235,56	218,45 259,96	218,45 259,96	225,30 268,11	225,30 268,11
			270 mm	290 mm	310 mm	330 mm	350 mm	370 mm	390 mm	410 mm	430 mm	450 mm
			✓✓✓	*✓✓✓*	—	*✓✓✓*	*✓✓✓*	*✓✓✓*	*✓✓✓*	*✓✓✓*	*✓✓✓*	*✓✓✓*
			242,95 289,11	256,30 305,00	—	262,90 312,85	423,90 504,44	423,90 504,44	423,90 504,44	423,90 504,44	423,90 504,44	423,90 504,44

Gefälzte Zargen in den Breiten 610 / 735 / 860 / 985 mm
Bekleidungsbreite 63 mm, Verstellbereich -3/+17 mm

ringo



1985 mm	Kante	Art.-Nr. Matchcode	80 mm	100 mm	120 mm	140 mm	160 mm	180 mm	200 mm	220 mm	240 mm	265 mm	285 mm	305 mm	325 mm	345 mm
Weißlack	R2	TRI1200040 TZGLWER2	*✓✓✓*	*✓✓✓*	*✓✓✓*	*✓✓✓*	*✓✓✓*	*✓✓✓*	*✓✓✓*	*✓✓✓*	*✓✓✓*	*✓✓✓*	*✓✓✓*	*✓✓✓*	*✓✓✓*	*✓✓✓*
			175,80 209,20	175,80 209,20	175,80 209,20	175,80 209,20	187,80 223,48	201,95 240,32	201,95 240,32	216,25 257,34	216,25 257,34	216,25 257,34	233,75 278,16	233,75 278,16	233,75 278,16	267,80 381,68
2110 mm	Kante	Art.-Nr. Matchcode	80 mm	100 mm	120 mm	140 mm	160 mm	180 mm	200 mm	220 mm	240 mm	265 mm	285 mm	325 mm	345 mm	
Weißlack	R2	TRI1171 TZGLWER2	*✓✓✓*	*✓✓✓*	*✓✓✓*	*✓✓✓*	*✓✓✓*	*✓✓✓*	*✓✓✓*	*✓✓✓*	*✓✓✓*	*✓✓✓*	*✓✓✓*	*✓✓✓*	—	—
			196,95 234,37	196,95 234,37	196,95 234,37	196,95 234,37	210,20 250,14	226,35 269,36	226,35 269,36	242,05 288,04	242,05 288,04	242,05 288,04	261,90 311,66	261,90 311,66	—	—

2-flügelige Zargen in den Breiten 1460 / 1710 / 1960 mm
Bekleidungsbreite 60 mm, Verstellbereich -8/+10 mm

vitaDoor



1985 mm	Kante	Art.-Nr. Matchcode	120 mm	140 mm	160 mm	200 mm	270 mm
Weißlack	PZ-9	TVD092490 TZPZWE0960	*✓✓*	✓✓✓	*****	✓✓✓✓*	*****
			246,50 293,34	246,50 293,34	254,95 303,33	271,85 323,50,92	295,05 351,11



Im Überblick...



Weißlackoberfläche, Türblätter mit formgepresster Füllung in Kassettenoptik, BB-Schloss und zwei Einbohrbändern V0020 vernickelt

Landoor 4 LA mit 9 Felder Sprossenrahmen



Landoor 2
und LA verleistet



Landoor 3
und 2x LA verleistet



Landoor 4
und LA verleistet

...das Modell Landoor



Landoor 1
und LA verleistet

Weißlack-
Oberfläche

Linientüren

Profil-
und Stiltüren

CPL-
Oberfläche

G-TEC®
Oberfläche

Furnier-
Oberfläche

Ganzglas-Türen

Schiebetüren

INNENTÜREN

CPL-Oberfläche

Gefälzte Tür

beroline

BB-Schloss und zwei Einbohrbänder V0020 vernickelt



1985 mm Türhöhe			Kante	Art.-Nr. Matchcode	610 mm	735 mm	860 mm	985 mm
NEU	Glattweiß	Röhrenspankern	Rund	TGA610350 TÜCPWERHR2	156,40 186,12	156,40 186,12	156,40 186,12	156,40 186,12
		DIN-Lichtausschnitt (verleistet)		TGA610380 TÜCPWELAR2	–	185,55 220,80	185,55 220,80	185,55 220,80
2110 mm Türhöhe			Kante	Art.-Nr. Matchcode	610 mm	735 mm	860 mm	985 mm
NEU	Glattweiß	Röhrenspankern	Rund	TGA620350 TGA620350	164,00 195,16	164,00 195,16	164,00 195,16	164,00 195,16
		DIN-Lichtausschnitt (verleistet)		TGA620380 TÜCPWELAR2	–	–	196,25 233,54	196,25 233,54

Gefälzte Tür

ringo

BB-Schloss und zwei Einbohrbänder V0020 vernickelt, Feuchtraumtür nach RAL 426/3, Einbohrbänder V0020



1985 mm Türhöhe			Kante	Art.-Nr. Matchcode	610 mm	735 mm	860 mm	985 mm
NEU	Cascade Vital Ripped-Eiche	Röhrenspankern	R2	TRI5E0350 TÜCPERHQU	–	216,20 257,28	216,20 257,28	–
		Esche weiß	Röhrenspanstreifen	R2	TRI1356 TÜCPESRSR2	156,00 185,64	156,00 185,64	156,00 185,64
DIN-Lichtausschnitt (verleistet)	TRI1358 TÜCPESLAR2		–		–	221,30 263,35	–	
NEU	Glattweiß	Röhrenspanstreifen	R2	TRIO80310 TÜCPWERSR2	142,60 169,69	142,60 169,69	142,60 169,69	159,75 190,10
		Röhrenspankern		TRIO80350 TÜCPWERHR2	164,30 195,52	164,30 195,52	164,30 195,52	184,15 219,14
		DIN-Lichtausschnitt (verleistet)		TRIO80380 TÜCPWELAR2	–	202,30 240,74	202,30 240,74	219,45 261,15
		Röhrenspankern feuchtraumgeeignet		TRIO89350 TÜCPWERHR2	–	297,95 354,56	304,30 362,12	315,05 374,91
NEU	Buche hell	Röhrenspanstreifen	R2	TRI1451 TÜCPBURSR2	156,00 185,64	156,00 185,64	156,00 185,64	174,70 207,89
		DIN-Lichtausschnitt (verleistet)		TRI1454 TÜCPBULAR2	–	–	221,30 263,35	–
2110 mm Türhöhe			Kante	Art.-Nr. Matchcode	610 mm	735 mm	860 mm	985 mm
NEU	Glattweiß	Röhrenspankern	R2	TRIO90350 TÜCPWERHR2	–	184,15 219,14	184,15 219,14	206,10 245,26
		DIN-Lichtausschnitt (verleistet)		TRIO90380 TÜCPWELAR2	–	–	219,45 261,15	238,45 283,76
		Röhrenspankern feuchtraumgeeignet		TRIO99350 TÜCPWERHR2	–	299,45 356,35	306,20 364,38	317,20 377,47

Modell Kontrast

ringo

BB-Schloss und zwei Einbohrbänder V0020 vernickelt



1985 mm Türhöhe			Kante	Art.-Nr. Matchcode	610 mm	735 mm	860 mm	985 mm
Kontrast 10	Glattweiß	Röhrenspankern	R2	TRIOD0350 TÜCPWERHR2	354,05 421,32	354,05 421,32	354,05 421,32	374,15 445,24
Kontrast 27	Glattweiß	Röhrenspankern	R2	TRIOF0350 TÜCPWERHR2	354,05 421,32	354,05 421,32	354,05 421,32	374,15 445,24

Zargen in den Breiten 610 / 735 / 860 / 985 mm

beroline



CPL-Oberfläche Bekleidungsbreite 60 mm,

Verstellbereiche: Bei 80 bis 240 mm Wandstärke -5/+14 mm. Bei 270 bis 330 mm Wandstärke -10/+9 mm.

1985 mm	Kante	Art.-Nr. Matchcode	80 mm	100 mm	120 mm	140 mm	160 mm	180 mm	205 mm	220 mm	240 mm	270 mm	290 mm	310 mm	330 mm
Glattweiß	RR	TGA612400 TZCPWER2	***✓**	***✓**	***✓**	***✓**	***✓**	***✓**	***✓**	***✓**	***✓**	***✓**	***✓**	***✓**	***✓**
			137,70	137,70	142,15	146,70	152,65	161,65	164,65	172,10	176,60	179,60	187,05	191,60	191,60
			163,86	163,86	169,16	174,57	181,65	192,36	195,93	204,80	210,15	213,72	222,59	228,00	228,00
2110 mm	Kante	Art.-Nr. Matchcode	80 mm	100 mm	120 mm	140 mm	160 mm	180 mm	205 mm	220 mm	240 mm	270 mm	290 mm	310 mm	330 mm
Glattweiß	RR	TGA622400 TZCPWER2	***✓**	***✓**	***✓**	***✓**	***✓**	***✓**	***✓**	***✓**	***✓**	***✓**	***✓**	***✓**	***✓**
			149,70	149,70	154,15	158,65	164,65	175,10	178,10	185,55	190,05	194,55	202,00	206,55	206,55
			178,14	178,14	183,44	188,79	195,93	208,37	211,94	220,80	226,16	231,51	240,38	245,79	245,79

Zargen in den Breiten 610 / 735 / 860 / 985 mm

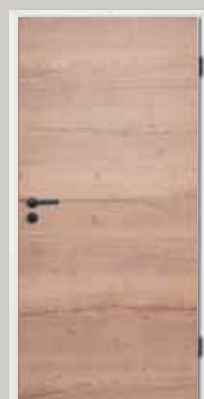
ringo



CPL-Oberfläche (ringolit), Bekleidungsbreite 63 mm, Verstellbereich -3/+17 mm

1985 mm	Kante	Art.-Nr. Matchcode	100 mm	120 mm	140 mm	160 mm	180 mm	200 mm	240 mm	265 mm
Esche weiß	R2	TRI1369 TZCPESR2	***✓**	***✓**	***✓**	***✓**	***✓**	***✓**	***✓**	***✓**
			175,25	175,25	175,25	187,05	201,45	201,45	215,45	215,45
			208,55	208,55	208,55	222,59	239,73	239,73	256,39	256,39
Schwarz		TRI5G2400 TÜCP5W	***✓**	***✓**	***✓**	***✓**	***✓**	***✓**	***✓**	***✓**
			190,60	190,60	190,60	203,60	219,20	219,20	234,40	234,40
			226,81	226,81	226,81	242,28	260,85	260,85	278,94	278,94

1985 mm	Kante	Art.-Nr. Matchcode	80 mm	100 mm	120 mm	140 mm	160 mm	180 mm	200 mm	220 mm	240 mm	265 mm	285 mm	305 mm	325 mm
Glattweiß	R2	TRI082400 TZCPWER2	***✓**	***✓**	***✓**	***✓**	***✓**	***✓**	***✓**	***✓**	***✓**	***✓**	***✓**	***✓**	***✓**
			154,65	154,65	154,65	154,65	165,05	177,80	190,10	190,10	190,10	205,50	205,50	205,50	
			184,03	184,03	184,03	184,03	196,41	211,58	226,22	226,22	226,22	244,55	244,55	244,55	
Buche hell	R2	TRI1420 TZCPBUR2	***✓**	***✓**	***✓**	***✓**	***✓**	***✓**	***✓**	***✓**	***✓**	***✓**	***✓**	***✓**	***✓**
			175,25	175,25	175,25	175,25	187,05	201,45	201,45	215,45	215,45	215,45	232,85	—	232,85
			208,55	208,55	208,55	208,55	222,59	239,73	239,73	256,39	256,39	256,39	277,09	277,09	
Eiche hell	R2	TRI122400 TZCPEIR2	***✓**	***✓**	***✓**	***✓**	***✓**	***✓**	***✓**	***✓**	***✓**	***✓**	***✓**	***✓**	***✓**
			175,25	175,25	175,25	175,25	187,05	201,45	201,45	215,45	215,45	215,45	232,85	—	232,85
			208,55	208,55	208,55	208,55	222,59	239,73	239,73	256,39	256,39	256,39	277,09	277,09	
2110 mm	Kante	Art.-Nr. Matchcode	80 mm	100 mm	120 mm	140 mm	160 mm	180 mm	200 mm	220 mm	240 mm	265 mm	285 mm	305 mm	325 mm
Glattweiß	R2	TRI092400 TZCPWER2	***✓**	***✓**	***✓**	***✓**	***✓**	***✓**	***✓**	***✓**	***✓**	***✓**	***✓**	***✓**	***✓**
			173,15	173,15	173,15	173,15	184,80	199,20	199,20	212,90	212,90	212,90	230,25	230,25	230,25
			206,05	206,05	206,05	206,05	236,81	237,05	237,05	253,35	253,35	253,35	274,00	274,00	274,00



Cascade Vital
Ripped-Eiche



Esche weiß



Buche hell



Eiche hell

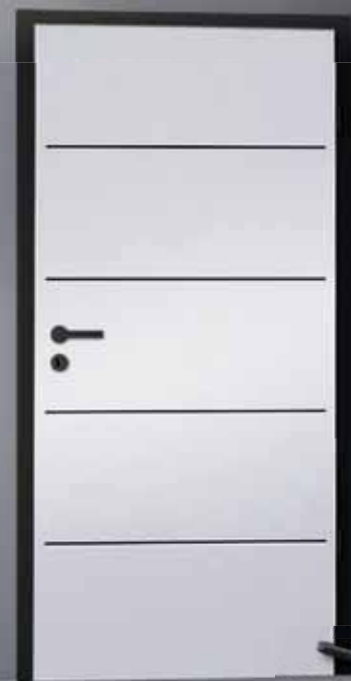


Kontrast 27



Detail der markanten
Kontrast-Fräsung

Kontrast 10 mit Zarge
und Beschlägen in schwarz



Black is beautiful...

...passend zur schwarzen Zarge
halten wir auch Schließblech, Bänder
und Drücker in schwarz lagermäßig bereit.

G-TEC® Oberfläche

Weißlack-Oberfläche

Linientüren

Profil- und Stiltüren

CPL-Oberfläche

G-TEC® Oberfläche

Furnier-Oberfläche

Ganzglas-türen

Schiebetüren

INNENTÜREN

Modell G-Tec® stumpf, ohne Schlüsselbohrung Garant

HDF-Deck, innovative, matte G-Tec® Oberfläche mit weißer Kante, Locuma Magnetfallenschloss UV mit justierbarer Drückernuss, zwei Bandfräsungen für Tectus-Bänder 340 3D

1972 mm Türhöhe			Kante	Art.-Nr. Matchcode	709 mm	834 mm	959 mm
	G-Tec® Weiß	Röhrenspankern	stumpf	TGA040650 TÜVEGTRHST	281,65 335,16	313,75 373,36	–
2097 mm Türhöhe			Kante	Art.-Nr. Matchcode	709 mm	834 mm	959 mm
	G-Tec® Weiß	Röhrenspankern	stumpf	TGA050650 TÜVEGTRHST	302,15 359,56	302,15 359,56	–

Modell G-Tec® gefälzt, ohne Schlüsselbohrung Garant

HDF-Deck, innovative, matte G-Tec® Oberfläche, Locuma Magnetfallenschloss UV mit justierbarer Drückernuss, Einbohrbänder V0026 WF in Edelstahloptik (Bitte die Rahmenteile TZU1615V nicht vergessen)

1985 mm Türhöhe			Kante	Art.-Nr. Matchcode	610 mm	735 mm	860 mm	985 mm
	G-Tec® Weiß	Röhrenspankern	A2	TGA040350 TÜVEGTRHST	–	281,15 334,57	281,15 334,57	–
	Ferrum 03 G-Tec® Weiß mit schwarzen Lisenen	Röhrenspankern	A2	TGA260150 TÜFE03RHA2	–	537,60 639,74	537,60 639,74	–
2110 mm Türhöhe			Kante	Art.-Nr. Matchcode	610 mm	735 mm	860 mm	985 mm
	G-Tec® Weiß	Röhrenspankern	A2	TGA050350 TÜVEGTRHST	–	298,00 354,62	298,00 354,62	298,00 354,62



G-Tec stumpf



G-Tec gefälzt

Stumpfe Zargen in den Breiten 709 / 834 / 959 mm

Garant



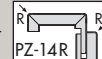
Bekleidungsbreite 60 mm, Verstellbereich -8/+10 mm, vorbereitet für Locuma Magnetfallenschloss, inkl. 2 Tectus-Bänder TE 340 3D, verdecktes Lappenschließblech in Edelstahl



1985 mm	Kante	Art.-Nr. Matchcode	105 mm	125 mm	145 mm	165 mm	185 mm	205 mm	270 mm	290 mm
G-Tec® Weiß	RR	TGA042600 TZPZWEGETEC	✓**	✓✓*	✓✓*	✓✓*	**	✓✓*	✓✓*	**
			577,15 686,81	579,25 689,31	582,40 693,06	591,85 704,30	600,25 714,30	600,25 714,30	609,65 725,48	616,95 734,17
2110 mm	Kante	Art.-Nr. Matchcode	105 mm	125 mm	145 mm	165 mm	185 mm	205 mm	270 mm	290 mm
G-Tec® Weiß	RR	TGA052600 TZPZWEGETEC	✓**	✓✓*	✓✓*	✓✓*	**	✓✓*	✓✓*	—
			590,00 702,10	592,25 704,78	595,65 708,82	605,85 720,96	—	614,85 731,67	625,05 743,81	—

Gefälzte Zargen in den Breiten 610 / 735 / 860 / 985 mm

Garant

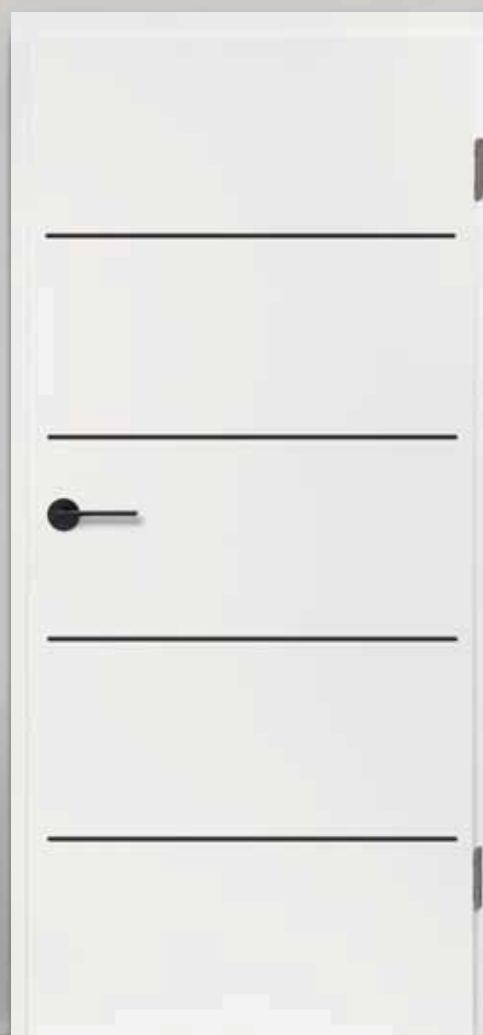


Bekleidungsbreite 60 mm, Verstellbereich -8/+10 mm, verstellbares Edelstahlschließblech, vorbereitet für Locuma Magnetfallenschloss

1985 mm	Kante	Art.-Nr. Matchcode	105 mm	125 mm	145 mm	165 mm	185 mm	205 mm	240 mm	270 mm	290 mm	325 mm
G-Tec® Weiß	PZ-14 R	TGA042400 TZGTGR	✓✓✓*	✓✓✓*	✓✓✓✓	✓✓✓*	✓✓✓*	✓✓✓*	✓✓✓*	✓✓✓*	✓✓✓*	✓✓✓*
			227,35 270,55	229,70 273,34	233,05 277,33	243,75 290,06	253,10 301,19	253,10 301,19	263,45 313,51	263,45 313,51	271,50 323,09	287,90 342,60
2110 mm	Kante	Art.-Nr. Matchcode	105 mm	125 mm	145 mm	165 mm	185 mm	205 mm	240 mm	270 mm	290 mm	325 mm
G-Tec® Weiß	PZ-14 R	TGA052400 TZGTGR	✓✓✓✓	✓✓✓✓	✓✓✓✓	✓✓✓✓	✓✓✓*	✓✓✓✓	✓✓✓*	✓✓✓✓	✓✓✓✓	✓✓✓✓
			241,75 287,68	244,10 290,48	247,75 294,82	259,10 308,33	269,15 320,29	269,15 320,29	280,55 333,85	280,55 333,85	289,50 344,51	306,90 365,21

Moderne Optik ohne Berührungängste

- Innovative, matte G-TEC® Oberfläche mit brillanter Farbgebung
- Angenehme Haptik mit praktischen Anti-Fingerprint-Eigenschaften
- Keine Fingerabdrücke trotz Intensiv-Nutzung
- Lichtecht, kratzunempfindlich und pflegeleicht für lange Lebensdauer
- Hochwertige Optik mit beachtlicher Belastbarkeit



Ferrum 03 gefälzt

Furnier-Oberfläche



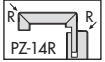
Stumpfe Tür, ohne Schlüsselbohrung



Querfurnierte Oberfläche mit weißer Kante, Locuma Magnetfallenschloss UV mit justierbarer Drückernuss, zwei Bandfräsungen für Tectus-Bänder 340 3D

1972 mm Türhöhe			Kante	Art.-Nr. Matchcode	709 mm	834 mm	959 mm
	Cascade Eiche Vintage gebürstet und geölt	Röhrenspankern	stumpf	TR15A0651 TÜVEIRHST	855,35 1017,87	855,35 1017,87	–
2097 mm Türhöhe			Kante	Art.-Nr. Matchcode	709 mm	834 mm	959 mm
	Cascade Eiche Vintage gebürstet und geölt	Röhrenspankern	stumpf	TR15B0651 TÜVEIRHST	935,60 1113,36	935,60 1113,36	–

Stumpfe Zargen in den Breiten 584 / 709 / 834 / 959 mm



Bekleidungsbreite 65 mm, Verstellbereich -8/+10 mm, vorbereitet für Locuma Magnetfallenschloss, inkl. 2 Tectus-Bänder TE 340 3D

verdecktes, kurzes Lappenschließblech in Edelstahl

1985 mm		Kante	Art.-Nr. Matchcode	100 mm	120 mm	140 mm	160 mm	180 mm	200 mm	240 mm	270 mm	290 mm	310 mm
	Weißlack	PZ-14 R	TVD092411 TZPZWE14RK	509,45 606,25	520,25 619,10	520,25 619,10	531,10 632,01	556,25 661,94	556,25 661,94	581,45 691,93	592,30 704,84	610,20 726,14	635,45 756,19
2110 mm		Kante	Art.-Nr. Matchcode	100 mm	120 mm	140 mm	160 mm	180 mm	200 mm	240 mm	270 mm	290 mm	310 mm
	Weißlack	PZ-14 R	TVD102411 TZPZWE14ST	560,35 666,82	573,00 681,87	573,00 681,87	584,20 695,20	611,90 728,16	611,90 728,16	639,60 761,12	651,50 775,29	671,35 798,91	696,50 828,84

Gefälzte Tür, ohne Schlüsselbohrung

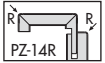


furnierte Oberfläche, Locuma Magnetfallenschloss UV mit justierbarer Drückernuss, Einbohrbänder V0026 WF in Edelstahllook

1985 mm Türhöhe			Kante	Art.-Nr. Matchcode	610 mm	735 mm	860 mm	985 mm
	Cascade Spliteiche gebürstet und geölt	Röhrenspankern	TE	TR15K0150 TÜCPEIRHQU	–	800,35 952,42	800,35 952,42	–

Bitte die Rahmenteile (TZU1615V) nicht vergessen.

Gefälzte Zargen in den Breiten 610 / 735 / 860 / 985 mm



Bekleidungsbreite 65 mm, Verstellbereich -8/+10 mm, verstellbares Edelstahlschließblech, vorbereitet für Locuma Magnetfallenschloss

1985 mm		Kante	Art.-Nr. Matchcode	100 mm	120 mm	140 mm	160 mm	180 mm	200 mm	225 mm	240 mm	270 mm	290 mm	330 mm
	Weißlack	PZ-14 R	TVD092408 TZPZWE1465	184,60 219,67	184,60 219,67	184,60 219,67	189,95 226,04	189,95 226,04	202,90 241,45	210,45 250,44	210,45 250,44	221,95 264,12	237,90 283,10	249,75 297,20
2110 mm		Kante	Art.-Nr. Matchcode	100 mm	120 mm	140 mm	160 mm	180 mm	200 mm	225 mm	240 mm	270 mm	290 mm	330 mm
	Weißlack	PZ-14 R	TVD102408 TZPZWE1465	221,45 263,53	221,45 263,53	221,45 263,53	228,00 271,32	243,50 289,77	243,50 289,77	–	–	266,35 316,96	–	–



Cascade Spliteiche



Cascade Eiche Vintage

Weißlack-
Oberfläche

Linientüren

Profil-
und Stiltüren

CPL-
Oberfläche

G-TEC®
Oberfläche

Furnier-
Oberfläche

Ganzglas-türen

Schiebetüren

INNENTÜREN

Ganzglas-Türen

Loft 10 Weißglas 8 mm _____ **Flexo**
 Studio-Schlossbohrung mit Office-Bandbohrung (3-teilig), DIN links

1972 mm Türhöhe		Art.-Nr. Matchcode	834 mm	
Loft 10 klar	Siebdruck Schwarz	TFL001010	269,95	321,24
		TGGTLO10		
Loft 10 satiniert	Siebdruck Schwarz	TFL002010	335,25	398,95
		TGGTLO10		

SLIMWORK 90 ESG Klarglas 8 mm _____ **Flexo**
 DIN L und DIN R, 4-seitig mit schmalen U-Profil umrahmt

1972 mm Türhöhe		Art.-Nr. Matchcode	834 mm	959 mm
SLIMWORK 90 klar		TFL081010	701,70	-
		TGSCLO10	835,02	
SLIMWORK 90-3 klar		TFL082010	925,30	925,30
		TGSCLO10	1101,11	1101,11
2097 mm Türhöhe		Art.-Nr. Matchcode	834 mm	959 mm
SLIMWORK 90 klar		TFL081110	743,90	743,90
		TGSCLO10	885,24	885,24
SLIMWORK 90-3 klar		TFL082110	967,45	967,45
		TGSCLO10	1151,27	1151,27
Montagepaket bestehend aus:		Art.-Nr. Matchcode	Set	
Schlosskasten UV, Drücker L-Form, 2 Spezialbändern, 2 Bandmittelteile für Holz- zargen (gefälzt) ACHTUNG: Nicht mit Standard Office Band/Studio Schloss kombinierbar		TFL089020	Preis inklusive	
		TGGTSW180		

Cuna Weißglas 8 mm ESG/ESG-Laser _____ **Flexo**
 Studio-Schlossbohrung mit Office-Bandbohrung (3-teilig), DIN links

1972 mm Türhöhe		Art.-Nr. Matchcode	709 mm	834 mm	959 mm
Cuna 01	Siebdruck	TFL061010	-	216,75	-
		TGGTCU01		257,93	
Cuna 03	Siebdruck	TFL063010	-	316,40	-
		TGGTCU03		376,52	
Cuna 03 negativ	Siebdruck	TFL063050	-	316,40	-
		TGGTCU03		376,52	



Cuna 01



Cuna 03



Cuna 03 negativ



Snowwhite

Snowwhite Weißglas 8 mm ESG/ESG-Laser _____ **Griffwerk**
 Studio-Schlossbohrung mit Office-Bandbohrung (3-teilig), DIN links

1972 mm Türhöhe		Art.-Nr. Matchcode	709 mm	834 mm	959 mm
Snowwhite	Siebdruck	TFR6110010	-	297,60	-
		TGGTSW		354,14	

Gefälzte Zargen in den Breiten 610 / 735 / 860 / 985 mm
 Bekleidungsbreite 60 mm, Verstellbereich -8/+10 mm

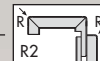
beroline



1985 mm	Kante	Art.-Nr. Matchcode	80 mm	100 mm	120 mm	140 mm	150 mm	160 mm	180 mm	200 mm	225 mm	240 mm		
Weißlack	RR	TVD092400 TZPZWE0960	✓✓✓✓*	✓✓✓✓*	✓✓✓✓*	✓✓✓✓*	***	✓✓✓✓*	✓✓✓✓*	✓✓✓✓*	✓✓✓✓*	✓✓✓✓*		
			146,90 174,81	146,90 174,81	146,90 174,81	146,90 174,81	152,30 181,24	152,30 181,24	172,30 205,04	172,30 205,04	180,25 214,50	180,25 214,50		
			270 mm	290 mm	310 mm	330 mm	350 mm	370 mm	390 mm	410 mm	430 mm	450 mm		
			✓✓✓	*✓✓✓*	*✓✓✓*	*✓✓✓*	*✓✓✓*	*✓✓✓*	*✓✓✓*	*✓✓✓*	*✓✓✓*	*✓✓✓*		
			196,55 233,89	209,65 249,48	216,00 257,04	216,00 257,04	408,20 485,76	408,20 485,76	408,20 485,76	408,20 485,76	408,20 485,76	408,20 485,76		
2110 mm	Kante	Art.-Nr. Matchcode	80 mm	100 mm	120 mm	140 mm	160 mm	180 mm	200 mm	225 mm	240 mm	270 mm	290 mm	330 mm
Weißlack	RR	TVD102400 TZPZWE09RK	*✓✓✓*	*✓✓✓*	*✓✓✓*	✓✓✓✓*	✓✓✓✓*	✓✓✓✓*	✓✓✓✓*	✓✓✓✓*	✓✓✓✓*	✓✓✓✓*	✓✓✓✓*	✓✓✓✓*
			162,00 192,78	162,00 192,78	162,00 192,78	162,00 192,78	171,40 203,97	189,40 225,39	189,40 225,39	201,80 247,64	201,80 247,64	216,00 257,04	230,25 274,00	237,05 282,09

Gefälzte Zargen in den Breiten 610 / 735 / 860 / 985 mm
 Bekleidungsbreite 63 mm, Verstellbereich -3/+17 mm

ringo



1985 mm	Kante	Art.-Nr. Matchcode	80 mm	100 mm	120 mm	140 mm	160 mm	180 mm	200 mm	220 mm	240 mm	265 mm	285 mm	305 mm	325 mm	345 mm
Weißlack	R2	TR11200040 TZGLWER2	*✓✓✓*	*✓✓✓*	*✓✓✓*	*✓✓✓*	*✓✓✓*	*✓✓✓*	*✓✓✓*	*✓✓✓*	*✓✓✓*	*✓✓✓*	*✓✓✓*	*✓✓✓*	*✓✓✓*	*✓✓✓*
			175,80 209,20	175,80 209,20	175,80 209,20	175,80 209,20	187,80 223,48	201,95 240,32	201,95 240,32	216,25 257,34	216,25 257,34	216,25 257,34	233,75 278,16	233,75 278,16	233,75 278,16	233,75 278,16
2110 mm	Kante	Art.-Nr. Matchcode	80 mm	100 mm	120 mm	140 mm	160 mm	180 mm	200 mm	220 mm	240 mm	265 mm	285 mm	325 mm	345 mm	
Weißlack	R2	TR11171 TZGLWER2	*✓✓✓*	*✓✓✓*	*✓✓✓*	*✓✓✓*	*✓✓✓*	*✓✓✓*	*✓✓✓*	*✓✓✓*	*✓✓✓*	*✓✓✓*	*✓✓✓*	*✓✓✓*		
			196,95 234,37	196,95 234,37	196,95 234,37	196,95 234,37	210,20 250,14	226,35 269,36	226,35 269,36	242,05 288,04	242,05 288,04	242,05 288,04	261,90 311,66	261,90 311,66		

Langes Schließblech für Ganzglastür mit geschlossener unterer Falle	Art.-Nr. Matchcode	Stck.
weiß und edelstahl (nur für beroline-Zarge)	TZU16901 TTZUSC	35,50 42,25
silberfarbig (für beroline- und ringo-Zarge)	TZU1685 TTZUSC	32,25 38,38



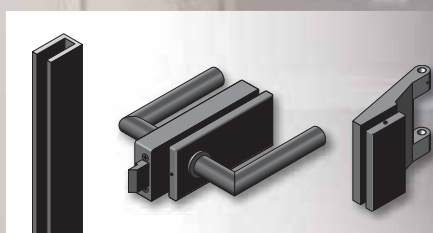
Loft 10 klar



Loft 10 satiniert



SLIMWORK 90 klar



SLIMWORK 90 U-Profil, Schlosskaten UV und Spezialband



SLIMWORK 90-3 klar

Weißlack
Oberfläche

Linientüren

Profil-
und Stiltüren

CPL-
Oberfläche

G-TEC®
Oberfläche

Furnier-
Oberfläche

Ganzglas-türen

Schiebetüren

INNENTÜREN

Ganzglas-Türen



Verde Studio-Schlossbohrung Standard-Glas 8 mm ESG
mit Office-Bandbohrung (3-teilig), Standard-Glas 8 mm ESG, DIN links

1972 mm Türhöhe		Art.-Nr. Matchcode	709 mm	834 mm	959 mm
Lino 03 Verde	Siebdruck	TGT010010 TGGTBA03	148,35 176,54	139,80 166,36	164,35 195,58
Satin Verde	Siebdruck	TGT010110 TGGTAG	123,85 147,38	143,50 170,77	163,75 194,86
Klar Verde	–	TGT010210 TGGTKL	115,00 136,85	123,55 147,02	131,55 156,54
2097 mm Türhöhe		Art.-Nr. Matchcode	709 mm	834 mm	959 mm
Lino 03 Verde	Siebdruck	TGT010020 TGGTBA03	–	165,50 196,95	–
Satin Verde	Siebdruck	TGT010120 TGGTAG	–	124,15 147,74	177,75 211,52
Klar Verde	–	TGT010220 TGGTKL	–	127,25 151,43	135,55 161,30



Lino 03 Verde

Satin Verde

Klar Verde

Verde Office-Schlossbohrung Standard-Glas 8 mm ESG
mit Office-Bandbohrung (3-teilig), DIN links

1972 mm Türhöhe		Art.-Nr. Matchcode	834 mm	959 mm
Klar Verde	–	TGT010240 TGGTKL	126,70 150,77	131,55 156,54
2097 mm Türhöhe		Art.-Nr. Matchcode	834 mm	959 mm
Klar Verde	–	TGT010250 TGGTKL	132,10 157,20	141,80 168,74

Gefälzte Zargen in den Breiten 610 / 735 / 860 / 985 mm

beroline



Bekleidungsbreite 60 mm, Verstellbereich -8/+10 mm

1985 mm	Kante	Art.-Nr. Matchcode	80 mm	100 mm	120 mm	140 mm	150 mm	160 mm	180 mm	200 mm	225 mm	240 mm		
Weißlack	RR	TVD092400 TZPZWE0960	✓✓✓✓*	✓✓✓✓	✓✓✓✓	✓✓✓✓	***	✓✓✓✓	✓✓✓✓	✓✓✓✓	✓✓✓✓	✓✓✓✓		
			146,90 174,81	146,90 174,81	146,90 174,81	146,90 174,81	152,30 181,24	152,30 181,24	172,30 205,04	172,30 205,04	180,25 214,50	180,25 214,50		
			270 mm	290 mm	310 mm	330 mm	350 mm	370 mm	390 mm	410 mm	430 mm	450 mm		
			*✓✓✓✓	*✓✓✓✓	*✓✓✓✓	*✓✓✓✓	*✓✓✓✓	*✓✓✓✓	*✓✓✓✓	*✓✓✓✓	*✓✓✓✓	*✓✓✓✓		
			196,55 233,89	209,65 249,48	216,00 257,04	216,00 257,04	408,20 485,76	408,20 485,76	408,20 485,76	408,20 485,76	408,20 485,76	408,20 485,76		
2110 mm	Kante	Art.-Nr. Matchcode	80 mm	100 mm	120 mm	140 mm	160 mm	180 mm	200 mm	225 mm	240 mm	270 mm	290 mm	330 mm
Weißlack	RR	TVD102400 TZPZWE09RK	*✓✓✓✓	*✓✓✓✓	*✓✓✓✓	✓✓✓✓	*✓✓✓✓	*✓✓✓✓	*✓✓✓✓	*✓✓✓✓	*✓✓✓✓	*✓✓✓✓	*✓✓✓✓	*✓✓✓✓
			162,00 192,78	162,00 192,78	162,00 192,78	162,00 192,78	171,40 203,97	189,40 225,39	189,40 225,39	201,80 247,64	201,80 247,64	216,00 257,04	230,25 274,00	237,05 282,09

Gefälzte Zargen in den Breiten 610 / 735 / 860 / 985 mm

ringo



Bekleidungsbreite 63 mm, Verstellbereich -3/+17 mm

1985 mm	Kante	Art.-Nr. Matchcode	80 mm	100 mm	120 mm	140 mm	160 mm	180 mm	200 mm	220 mm	240 mm	265 mm	285 mm	305 mm	325 mm	345 mm
Weißlack	R2	TRI1200040 TZGLWER2	*✓✓✓✓	*✓✓✓✓	*✓✓✓✓	*✓✓✓✓	*✓✓✓✓	*✓✓✓✓	*✓✓✓✓	*✓✓✓✓	*✓✓✓✓	*✓✓✓✓	*✓✓✓✓	*✓✓✓✓	*✓✓✓✓	*✓✓✓✓
			175,80 209,20	175,80 209,20	175,80 209,20	175,80 209,20	187,80 223,48	201,95 240,32	201,95 240,32	216,25 257,34	216,25 257,34	216,25 257,34	233,75 278,16	233,75 278,16	233,75 278,16	233,75 278,16
2110 mm	Kante	Art.-Nr. Matchcode	80 mm	100 mm	120 mm	140 mm	160 mm	180 mm	200 mm	220 mm	240 mm	265 mm	285 mm	325 mm	345 mm	
Weißlack	R2	TRI1171 TZGLWER2	*✓✓✓✓	*✓✓✓✓	*✓✓✓✓	*✓✓✓✓	*✓✓✓✓	*✓✓✓✓	*✓✓✓✓	*✓✓✓✓	*✓✓✓✓	*✓✓✓✓	*✓✓✓✓	*✓✓✓✓	*✓✓✓✓	-
			196,95 234,37	196,95 234,37	196,95 234,37	196,95 234,37	210,20 250,14	226,35 269,36	226,35 269,36	242,05 288,04	242,05 288,04	242,05 288,04	261,90 311,66	261,90 311,66	-	



Klar Verde mit Office-Schloss

Schiebetüren Holz



Glatt Weißlack XL

ringo

Laufnut, ohne Griffmuschelfräsung



2033 mm Türhöhe		Kante	Art.-Nr. Matchcode	933 mm	1058 mm
Weißlack	Röhrenspankern	stumpf	TRI6018650 TÜGLWESC	336,25 400,14	300,45 357,54
2158 mm Türhöhe		Kante	Art.-Nr. Matchcode	933 mm	1058 mm
Weißlack	Röhrenspankern	stumpf	TRI6028650 TÜGLWESC	384,60 457,67	410,35 488,32

Glatt Weißlack

ringo

mit Griffmuschelfräsung und Laufnut, inkl. Griffmuschel FSB 4212 oval Alu F2



1985 mm Türhöhe		Kante	Art.-Nr. Matchcode	735 mm	860 mm	985 mm
Weißlack	Röhrenspankern	stumpf	TRI6000130 TÜGLWESC	264,80 315,11	264,80 315,11	285,45 339,69
2110 mm Türhöhe		Kante	Art.-Nr. Matchcode	735 mm	860 mm	985 mm
Weißlack	Röhrenspankern	stumpf	TRI6000132 TÜGLWESC	285,45 339,69	285,45 339,69	308,90 367,59

Modell Lino

vitaDoor

Linientür mit Griffmuschel FSB 4211 oval Alu F2 und Laufnut



1985 mm Türhöhe		Kante	Art.-Nr. Matchcode	735 mm	860 mm
Lino 01	Röhrenspankern	stumpf	TVD218510 TÜLIO1SCTE	–	398,80 474,57
Lino 03	Röhrenspankern	stumpf	TVD258510 TÜLIO3SCTE	–	398,80 474,57

Modell Landoor

Garant

Formgepresster Füllung in Kassettenoptik, mit Griffmuschelfräsung und Laufnut, inkl. Griffmuschel 4212 oval Alu F2



1985 mm Türhöhe		Kante	Art.-Nr. Matchcode	860 mm
Landoor 2	Röhrenspankern	stumpf	TGA2008650 TÜLA02SC	289,70 344,74

Schiebetürkasten vor der Wand laufend einflügelig mit Zarge ringo

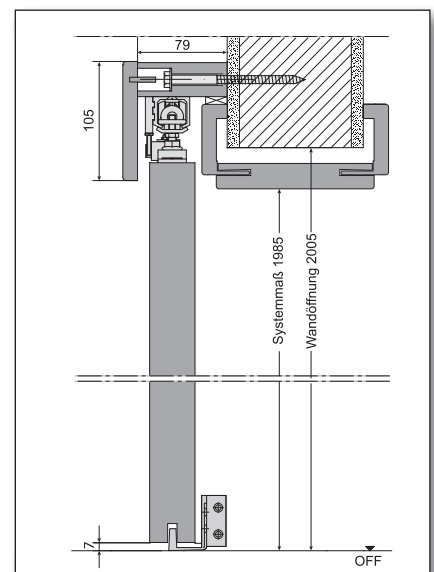
Schiebetürkasten mit Einlaufbreite 74 mm, inkl. Schiebetürbeschlag, Kunststoffbodenführung, Edelstahlführungswinkel und einseitiger Einzugsdämpfung

Schiebetürkasten	Art.-Nr. Matchcode	735 mm	860 mm	985 mm
Weißlack	TRI6000112 TTSBZU	570,00 678,30	570,00 678,30	664,50 790,76

Optional:

Schiebetürpfosten mit Einlaufbreite 74 mm, Anschlagteil mit Blende, Verbindungsfedern

Schiebetürpfosten	Art.-Nr. Matchcode	2110 mm
Weißlack	TRI6000120 TTSBZU	123,50 146,97



Durchgangszargen in den Breiten 735 / 860 / 985 mm
Bekleidungsbreite 60 mm, Verstellbereich -8/+10 mm

beroline / ringo



1985 mm	Kante	Art.-Nr. Matchcode	100 mm	120 mm	140 mm	160 mm	180 mm	200 mm	270 mm	290 mm
Weißlack	RR	TVD092405 TZPZWEZRR	✓✓✳ 221,70 263,82	✓✓✓ 221,70 263,82	✓✓✓ 221,70 263,82	✓✓✳ 247,05 293,99	✳✓✳ 247,05 293,99	✓✓✓ 247,05 293,99	✓✓✓ 270,25 321,60	✳✓✳ 270,25 321,60
2110 mm	Kante	Art.-Nr. Matchcode	100 mm	120 mm	140 mm	160 mm	180 mm	200 mm	270 mm	290 mm
Weißlack	RR	TVD102405 TZPZWEZRR	✳✳✳ 243,90 290,24	✳✳✳ 243,90 290,24	✓✓✓ 243,90 290,24	✓✓✳ 257,80 306,78	✳✳✳ 271,75 323,38	✳✓✓ 271,75 323,38	✳✓✓ 297,25 353,73	✳✳✳ 310,50 369,50

Bekleidungsbreite 63 mm, Verstellbereich -3/+17 mm

1985 mm	Kante	Art.-Nr. Matchcode	120 mm	140 mm	160 mm	180 mm	200 mm	265 mm
Weißlack	R2	TRI1200050 TZGLWER2	✳✓✳ 214,10 254,78	✓✓✳ 214,10 254,78	✳✓✳ 226,15 269,12	✳✓✳ 240,30 285,96	✳✓✳ 240,30 285,96	✳✓✳ 254,60 302,97



Glatt Weißlack



Schiebetür XL glatt

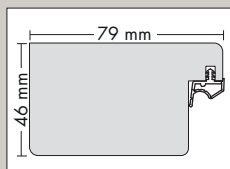


Lino 01



Landoor 2

Blendrahmen B46 Oberfläche CPL (ringolit), ohne Wandanschlussleisten, auf Gehrung ringo
MDF ummantelt 46 x 79 mm, abgerundete Kanten, Bänder V 3400/40, Klemmblock ST32, Standard-Schließblech



1985 mm	Art.-Nr. Matchcode	735 mm	860 mm	985 mm
Glattweiß	TRI083000 TZCPWEBL	192,00 228,48	192,00 228,48	192,00 228,48
2110 mm	Art.-Nr. Matchcode	735 mm	860 mm	985 mm
Glattweiß	TRI093000 TZCPWEBL	215,15 256,03	215,15 256,03	215,15 256,03

Preise in €: 1. Preis zzgl. MwSt., 2. Preis inkl. MwSt. | Weißlack ähnlich RAL 9016 | Zargenbreiten: ✓ Lagerbestand / ✳ kein Lagerbestand

Weißlack
Oberfläche

Linientüren

Profil-
und Stützen

CPL-
Oberfläche

G-TEC®
Oberfläche

Furnier-
Oberfläche

Gangglas-türen

Schiebetüren

INNENTÜREN

Schiebetüren Ganzglas



Weiß-/Grauglas 8 mm ESG ohne Bohrungen, vorgerichtet für Klebtechnik

Flexo

2060 mm Türhöhe		Art.-Nr. Matchcode	940 mm	1065 mm
Kardin White	Siebdruck	TFL041220 TGGTNOX	462,30 550,14	489,80 582,86
Kardin Black	Siebdruck	TFL051220 TGGTNOX	462,30 550,14	489,80 582,86
Nox Grey Grau Klarglas	Transluzent gefärbt	TFL011220 TGGTNOX	354,40 421,74	381,65 454,16
Dust Grey Grau Satinato	Sandstrahl	TFL021220 TGGTNOX	462,30 550,14	489,80 582,86
Dust White Weiß Satinato	Ätzung	TFL031220 TGGTNOX	354,40 421,74	380,20 452,44



Kardin White



Kardin Black



Nox Grey
Grau Klarglas



Dust Grey
Grau Satinato



Dust White
Weiß Satinato

Modell Cuna Weißglas 8 mm ESG, ohne Bohrungen

Griffwerk

2058 mm Türhöhe		Art.-Nr. Matchcode	935 mm	1060 mm
Cuna 03	Siebdruck	TFR6103040 TGSCCU03	370,20 440,54	418,10 497,54

Modell Loft 10 Weißglas 8 mm, ohne Bohrungen

Flexo

2060 mm Türhöhe		Art.-Nr. Matchcode	950 mm	1065 mm
Loft 10 klar	Siebdruck Schwarz auf Weißglas	TFL001210 TGSCLO10	335,25 398,95	335,25 398,95
Loft 10 satiniert	Siebdruck Schwarz auf Weißglas Satin	TFL002210 TGSCLO10	335,25 398,95	354,50 421,86

Modell SLIMWORK 180 Weißglas 8 mm, ohne Bohrungen

Flexo

2060 mm Türhöhe		Art.-Nr. Matchcode	940 mm	1065 mm
SLIMWORK 180 klar		TFL081210 TGSCLO10	864,95 1029,29	930,70 1107,53
SLIMWORK 180-3 klar		TFL082210 TGSCLO10	1072,45 1276,22	1138,20 1354,46
Notwendiges Montagepaket bestehend aus:		Art.-Nr. Matchcode	Set	
Schienenzubehör	Laufschiene 2000 mm	TFL089020 TGGTSW180	Preis inklusive	
	Laufschiene 2200 mm	TFL089020 TGGTSW180		
Griffmuschelset		TFL089030 TGGTSW180		

NEU

Ganzglasschiebetür Modell Verde ohne Bohrung, vorgerichtet für Klebtechnik

2058 mm Türhöhe		Art.-Nr. Matchcode	935 mm
Lino 03 Verde	Siebdruck	TGT010030 TGSCBA03	305,50 363,55
Satin Verde	Siebdruck	TGT010130 TGSCAG	449,25 534,61
Klar Verde	—	TGT010230 TGSKL	249,25 296,61



Loft 10 satiniert

Weißlack-
Oberfläche

Linientüren

Profil-
und Stützen

CPL-
Oberfläche

G-TEC®
Oberfläche

Furnier-
Oberfläche

Gangglas-türen



Cuna 03



SLIMWORK 180-3 klar

Schiebetüren

INNENTÜREN

Noch mehr Sicherheit und Komfort...

SCIO-T Wohnungsabschlusstür...

...jetzt mit Einbruchschutz RC-3

Moderne Wohnungsabschlusstüren müssen heute immer vielfältigere Anforderungen bei Sicherheit und Komfort erfüllen. Mit unserer Modellreihe SCIO werden wir diesem Wunsch bereits im vollem Umfang gerecht.

Nun haben wir die Modellreihe um SCIO-T ergänzt. Stabile Funktionsrahmen als Einfassung, Schwenkriegel- und Sperrbügelschlösser, Blockiersysteme und Fallensperren wirken zusammen als optimaler Einbruchschutz. Dadurch übersteigt die SCIO-T die Ausführungsempfehlungen für Wohnungsabschlusstüren um einiges.

SCIO-T bietet...

- **Einbruchschutz RC-3** geprüft und zertifiziert nach DIN EN 1627
- **Klimaklasse c** nach DIN EN 1121 und DIN EN 12219
- **Schallschutzklasse 3** nach DIN 4109
- **Türenformate:** 860/985 x 1985 und 860/985 x 2110 mm
- **Oberfläche:** Arctic White (RAL 9016)
- **Integrierter Sperrbügel** von innen und außen aktivierbar
- **Inklusive Türspion** mit Abdeckung von innen in 1440 mm Höhe
- **Inklusive Deckzarge und Eckdeckzarge** für eine optimale Montage



Sperrbügel von innen und außen zu bedienen



Mehrfachverriegelung



Bandseitige Bolzen



Schwenkriegel



Türspion mit Abdeckung von innen





Technische Türen

Seite 34 – 49

Schallschutz- und Klimatür Weißlack- / CPL-Oberfläche



Modell K-21 Schallschutzklasse 1 nach DIN 4109, Klimaklasse b beroline
 PZ-Schloss Klasse 3, Stulp Nickel silber, Dorn 55 mm, zwei Einbohrbänder V0026 WF vernickelt, Bodendichtung



1985 mm Türhöhe		Kante	Art.-Nr. Matchcode	735 mm	860 mm	985 mm
Weißlack	SK1 Klima b, Normfalz, Türblattdicke ca. 41 mm, Rw,P = 32 dB	TE	TRI0711021 TÜGLWE1BTE	312,40 371,76	312,40 371,76	323,00 384,37
Weißlack	SK1 Klima b, Normfalz, Türblattdicke ca. 41 mm, Rw,P = 32 dB	A2	TRI0713022 TÜGLWE1BA2	323,35 384,79	323,35 384,79	333,85 397,28
2110 mm Türhöhe		Kante	Art.-Nr. Matchcode	735 mm	860 mm	985 mm
Weißlack	SK1 Klima b, Normfalz, Türblattdicke ca. 41 mm, Rw,P = 32 dB	A2	TRI1713022 TÜGLWE1BA2	–	333,85 397,28	345,00 410,55

Modell K-22 Schallschutzklasse 2 nach DIN 4109, Klimaklasse b ringo
 PZ-Schloss Klasse 3, Dorn 55 mm, zwei Einbohrbänder V0026 WF vernickelt, Bodendichtung



1985 mm Türhöhe		Kante	Art.-Nr. Matchcode	860 mm	985 mm
Weißlack	SK2 Klima b, Normfalz, Türblattdicke ca. 41 mm, Rw,P = 37 dB	R2	TRI108010 TÜGLWE2BR2	417,45 496,77	427,25 508,43
2110 mm Türhöhe		Kante	Art.-Nr. Matchcode	860 mm	985 mm
Weißlack	SK2 Klima b, Normfalz, Türblattdicke ca. 41 mm, Rw,P = 37 dB	R2	TRI116110 TÜGLWE2BR2	421,55 501,65	434,85 517,47

Modell K-23 Schallschutzklasse 3 nach DIN 4109, Klimaklasse b ringo
 PZ-Schloss Klasse 3, Dorn 55 mm, zwei Einbohrbänder V0026 WF vernickelt, Bodendichtung



1985 mm Türhöhe		Kante	Art.-Nr. Matchcode	860 mm	985 mm
Weißlack	SK3 Klima b, Normfalz, Türblattdicke ca. 43 mm, Rw,P = 42 dB	R2	TRI0713024 TÜGLWE3BR2	588,15 699,90	609,40 725,18
2110 mm Türhöhe		Kante	Art.-Nr. Matchcode	860 mm	985 mm
Weißlack	SK3 Klima b, Normfalz, Türblattdicke ca. 43 mm, Rw,P = 42 dB	R2	TRI111720 TÜNAWETE	609,40 725,18	631,60 751,60

Modell K-21 CPL-Oberfläche, Schallschutzklasse 1 nach DIN 4109, Klimatür Klasse b ringo
 PZ-Schloss Klasse 3, Dorn 55 mm, zwei Einbohrbänder V0026 WF vernickelt, Bodendichtung



1985 mm Türhöhe		Kante	Art.-Nr. Matchcode	860 mm	985 mm
CPL-Glattweiß	SK1 Klima b, Normfalz, Türblattdicke ca. 41 mm, Rw,P = 32 dB	R2	TRI0813021 TÜCPWE1BR2	386,65 460,11	400,45 476,54
Buche hell	SK1 Klima b, Normfalz, Türblattdicke ca. 41 mm, Rw,P = 32 dB	R2	TRIOB13021 TÜCPBU1BR2	386,65 460,11	400,45 476,54
2110 mm Türhöhe		Kante	Art.-Nr. Matchcode	860 mm	985 mm
CPL-Glattweiß	SK1 Klima b, Normfalz, Türblattdicke ca. 41 mm, Rw,P = 32 dB	R2	TRIO913021 TÜCPWE1BR2	400,45 476,54	415,40 494,33

Modell K-31 CPL-Oberfläche, Schallschutzklasse 1 nach DIN 4109, Klimatür Klasse c beroline
 PZ-Schloss Klasse 3, Dorn 55 mm, zwei Einbohrbänder V0026 WF vernickelt, Bodendichtung



1985 mm Türhöhe		Kante	Art.-Nr. Matchcode	860 mm	985 mm
CPL-Glattweiß	SK1 Klima c, Normfalz, Türblattdicke ca. 41 mm, Rw,P = 32 dB	Rund	TGA650390 TÜCPWE1CR2	433,65 516,04	433,65 516,04
2110 mm Türhöhe		Kante	Art.-Nr. Matchcode	860 mm	985 mm
CPL-Glattweiß	SK1 Klima c, Normfalz, Türblattdicke ca. 41 mm, Rw,P = 32 dB	Rund	TGA660390 TÜCPWE1CR2	477,05 567,69	477,05 567,69

NEU

Gefälzte Zargen in den Breiten 610 / 735 / 860 / 985 mm
Bekleidungsbreite 60 mm, Verstellbereich -8/+10 mm

beroline



1985 mm • BB 60	Kante	Art.-Nr. Matchcode	80 mm	100 mm	120 mm	140 mm	160 mm	180 mm	200 mm	225 mm	240 mm			
Weißlack	RR	TVD092400 TZPWE0960	✓✓✓✓*	✓✓✓✓	✓✓✓✓	✓✓✓✓	✓✓✓✓	✓✓✓✓	✓✓✓✓	✓✓✓✓	✓✓✓✓			
			146,90	146,90	146,90	146,90	152,45	172,30	172,30	180,25	180,25			
			174,81	174,81	174,81	174,81	181,42	205,04	205,04	214,50	214,50			
			270 mm	290 mm	330 mm	350 mm	370 mm	390 mm	410 mm	430 mm	450 mm			
			*✓✓✓✓	*✓✓✓✓	*✓✓✓✓	*✓✓✓✓	*✓✓✓✓	*✓✓✓✓	*✓✓✓✓	*✓✓✓✓	*✓✓✓✓			
			196,55	209,65	216,00	408,20	408,20	408,20	408,20	408,20	408,20			
			233,90	249,48	257,04	485,76	485,76	485,76	485,76	485,76	485,76			
2110 mm • BB 60	Kante	Art.-Nr. Matchcode	80 mm	100 mm	120 mm	140 mm	160 mm	180 mm	200 mm	225 mm	240 mm	270 mm	290 mm	330 mm
Weißlack	RR	TVD102400 TZPWE09RK	*✓✓✓*	*✓✓✓	*✓✓✓	*✓✓✓	*✓✓✓	*✓✓✓	*✓✓✓	*✓✓✓	*✓✓✓	*✓✓✓	*✓✓✓	*✓✓✓
			162,00	162,00	162,00	162,00	171,40	189,40	189,40	201,80	201,80	216,00	230,25	237,05
			192,78	192,78	192,78	192,78	203,97	225,37	225,37	240,14	240,14	257,04	274,00	282,10

Gefälzte Zargen in den Breiten 610 / 735 / 860 / 985 mm
Bekleidungsbreite 63 mm, Verstellbereich -3/+17 mm

ringo



1985 mm • BB 63	Kante	Art.-Nr. Matchcode	80 mm	100 mm	120 mm	140 mm	160 mm	180 mm	200 mm	220 mm	240 mm	265 mm	285 mm	325 mm	345 mm
Weißlack	R2	TRI1200040 TZGLWER2	*✓✓✓*	✓✓✓✓	✓✓✓✓	✓✓✓✓	✓✓✓✓	✓✓✓✓	✓✓✓✓	✓✓✓✓	✓✓✓✓	✓✓✓✓	✓✓✓✓	✓✓✓✓	✓✓✓✓
			175,80	175,80	175,80	175,80	187,80	201,95	201,95	216,25	216,25	216,25	233,75	233,75	267,80
			209,20	209,20	209,20	209,20	223,48	240,32	240,32	257,34	257,34	257,34	278,16	278,16	318,68
2110 mm • BB 63	Kante	Art.-Nr. Matchcode	80 mm	100 mm	120 mm	140 mm	160 mm	180 mm	200 mm	220 mm	240 mm	265 mm	285 mm	325 mm	350 mm
Weißlack	R2	TRI1171 TZGLWER2	*✓✓✓*	*✓✓✓	*✓✓✓	*✓✓✓	*✓✓✓	*✓✓✓	*✓✓✓	*✓✓✓	*✓✓✓	*✓✓✓	*✓✓✓	*✓✓✓	*✓✓✓
			196,95	196,95	196,95	196,95	210,20	226,35	226,35	242,05	242,05	242,05	261,90	261,90	-
			234,37	234,37	234,37	234,37	250,14	269,36	269,36	288,04	288,04	288,04	311,66	311,66	-

Gefälzte Zargen CPL-Oberfläche (ringolit) in den Breiten 610 / 735 / 860 / 985 mm
Bekleidungsbreite 63 mm, Verstellbereich -3/+17 mm

ringo



1985 mm	Kante	Art.-Nr. Matchcode	80 mm	100 mm	120 mm	140 mm	160 mm	180 mm	200 mm	220 mm	240 mm	265 mm	285 mm	305 mm	325 mm
CPL-Glattweiß	R2	TRI082400 TZCPWER2	*✓✓✓*	✓✓✓✓	✓✓✓✓	✓✓✓✓	✓✓✓✓	✓✓✓✓	✓✓✓✓	✓✓✓✓	✓✓✓✓	✓✓✓✓	✓✓✓✓	✓✓✓✓	✓✓✓✓
			154,65	154,65	154,65	154,65	165,05	177,80	177,80	190,10	190,10	190,10	205,50	205,50	205,50
			184,03	184,03	184,03	184,03	196,41	211,58	211,58	226,22	226,22	226,22	244,55	244,55	244,55
Buche hell	R2	TRI1420 TZCPBUR2	*✓✓✓*	✓✓✓✓	✓✓✓✓	✓✓✓✓	✓✓✓✓	✓✓✓✓	✓✓✓✓	✓✓✓✓	✓✓✓✓	✓✓✓✓	✓✓✓✓	✓✓✓✓	✓✓✓✓
			175,25	175,25	175,25	175,25	187,05	201,45	201,45	215,45	215,45	215,45	232,85	-	277,09
			208,55	208,55	208,55	208,55	222,59	239,73	239,73	256,39	256,39	256,39	277,09	-	277,09
2110 mm	Kante	Art.-Nr. Matchcode	80 mm	100 mm	120 mm	140 mm	160 mm	180 mm	200 mm	220 mm	240 mm	265 mm	285 mm	305 mm	325 mm
CPL-Glattweiß	R2	TRI092400 TZCPWER2	*✓✓✓*	*✓✓✓	*✓✓✓	*✓✓✓	*✓✓✓	*✓✓✓	*✓✓✓	*✓✓✓	*✓✓✓	*✓✓✓	*✓✓✓	*✓✓✓	*✓✓✓
			173,15	173,15	173,15	173,15	184,80	199,20	199,20	212,90	212,90	212,90	230,25	230,25	230,25
			206,05	206,05	206,05	206,05	236,81	237,05	237,05	253,35	253,35	253,35	274,00	274,00	274,00

Zargen in den Breiten 610 / 735 / 860 / 985 mm

beroline



CPL-Oberfläche Bekleidungsbreite 60 mm,
Verstellbereiche: Bei 80 bis 240 mm Wandstärke -5/+14 mm. Bei 270 bis 330 mm Wandstärke -10/+9 mm.

1985 mm	Kante	Art.-Nr. Matchcode	80 mm	100 mm	120 mm	140 mm	160 mm	180 mm	205 mm	220 mm	240 mm	270 mm	290 mm	310 mm	330 mm
weiß	RR	TGA612400 TZCPWER2	*✓✓✓	*✓✓✓	*✓✓✓	*✓✓✓	*✓✓✓	*✓✓✓	*✓✓✓	*✓✓✓	*✓✓✓	*✓✓✓	*✓✓✓	*✓✓✓	*✓✓✓
			137,70	137,70	142,15	146,70	152,65	161,65	164,65	172,10	176,60	179,60	187,05	191,60	191,60
			163,86	163,86	169,16	174,57	181,65	192,36	195,93	204,80	210,15	213,72	222,59	228,00	228,00
2110 mm	Kante	Art.-Nr. Matchcode	80 mm	100 mm	120 mm	140 mm	160 mm	180 mm	205 mm	220 mm	240 mm	270 mm	290 mm	310 mm	330 mm
weiß	RR	TGA622400 TZCPWER2	*✓✓✓	*✓✓✓	*✓✓✓	*✓✓✓	*✓✓✓	*✓✓✓	*✓✓✓	*✓✓✓	*✓✓✓	*✓✓✓	*✓✓✓	*✓✓✓	*✓✓✓
			149,70	149,70	154,15	158,65	164,65	175,10	178,10	185,55	190,05	194,55	202,00	206,55	206,55
			178,14	178,14	183,44	188,79	195,93	208,37	211,94	220,80	226,16	231,51	240,38	245,79	245,79

Zubehör

Verstärkte Bandaufnahme	Art.-Nr. Matchcode	Paar	
BAB 11 für ringo-Zargen	TZU1711111 TTZUBAB	72,00 85,68	
BAB 01 für beroline-Zargen	TZU1711101 TTZUBAB	72,00 85,68	
Akustisch wirksame Dichtung	Art.-Nr. Matchcode	Stck.	
notwendig bei SK3 grauweiß, schwarz oder hellbraun	TRI9600 TTDI	45,50 54,15	
Schweres Schließblech	Art.-Nr. Matchcode	Stck.	
Nickel silber	für ringo-Zargen	TRI9615 TTZUSC	61,00 72,59
	für vitadoor-Zargen	TTEZ501210 TTZUSC	61,00 72,59

Rahmentteile für Holz-/Stahlzargen	Art.-Nr. Matchcode	VE	Stck.
für Holz zargen wartungsfrei, 50 mm	vernickelt	TZU1615 TTBÄ44	20 6,50 7,74
	Edelstahl	TZU1615 TTBÄ44	20 45,00 53,55
für Blendrahmen wartungsfrei, 40 mm (Blockrahmen)	vernickelt	TZU1617 TTBÄ44	20 10,25 12,20
für Stahlzargen wartungsfrei, 3-teiliges Band, 26,5 mm	vernickelt	TZU1625 TTBÄ80	30 7,55 8,98
	Edelstahl	TZU1625 TTBÄ80	30 27,85 33,14
für Stahlzargen wartungsfrei, 3-tlg. Band, verl. Lappen, 30 mm	vernickelt	TZU1627 TTBÄ80	30 13,55 16,12

Handwerkertür CPL-Oberfläche



Modell K-20 Handwerkertür

Garant



Klimaklasse b

PZ-Schloss Klasse 3, Dorn 65 mm, zwei Einbohrbänder V0026 WF vernickelt

1985 mm Türhöhe		Kante	Art.-Nr. Matchcode	610 mm	735 mm	860 mm	985 mm
CPL weiß	Klima b, Röhrenspankern, Normfalz, Türblattstärke ca. 40 mm	Premium	TGA320430 TÜCPWERHPK	–	362,10 430,90	362,10 430,90	–
2110 mm Türhöhe		Kante	Art.-Nr. Matchcode	610 mm	735 mm	860 mm	985 mm
CPL weiß	Klima b, Röhrenspankern, Normfalz, Türblattstärke ca. 40 mm	Premium	TGA330430 TÜCPWERHPK	–	385,05 458,21	385,05 458,21	–

Modell K-21 Handwerkertür

Garant



Schallschutzklasse 1 nach DIN 4109, Klimaklasse b

PZ-Schloss Klasse 3, Dorn 65 mm, zwei Einbohrbänder V0026 WF vernickelt, Bodendichtung

1985 mm Türhöhe		Kante	Art.-Nr. Matchcode	860 mm	985 mm
CPL weiß	SK1 Klima b, Vollspan, Normfalz, Türblattstärke ca. 40 mm, R _v ,P = 32 dB	Premium	TGA321451 TÜCPWERVSK	520,70 619,63	–



Premiumkante mit Nullfugentechnik

- kleiner Radius an Aufdeck- und Falzseite
- dauerhaft fugenlose Optik
- extreme Strapazierfähigkeit

Nassraumtür HPL-Oberfläche



Typ NR-Objekt

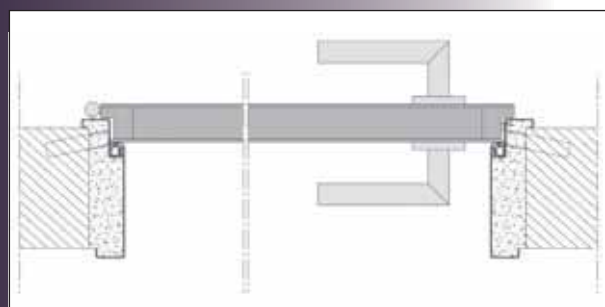
ringo



Nassraumeignung (RAL RG 426 Teil I + III), Klimaklasse b

Röhrenspanplatte (RSP), Folienkante (gem. Kollektion), Falz 13,0 x 25,5 mm, mechanische Festigkeit Klasse 2 nach DIN EN 1192, mit PZ-Schlossfräsung, ohne Schloss, zwei Einbohrbänder 3-teilig Edelstahl

1985 mm Türhöhe		Kante	Art.-Nr. Matchcode	610 mm	735 mm	860 mm	985 mm
1,2 mm HPL Resopal 9417-60 Snow White	36 mm Vollkunststoff-Hartschaum Türblattstärke ca. 40 mm	TE	TR18A9350 TÜNAWETE	–	737,65 877,80	755,90 899,52	–
2110 mm Türhöhe		Kante	Art.-Nr. Matchcode	610 mm	735 mm	860 mm	985 mm
1,2 mm HPL Resopal 9417-60 Snow White	36 mm Vollkunststoff-Hartschaum Türblattstärke ca. 40 mm	TE	TR18B9350 TÜNAWETE	–	739,55 880,06	758,70 902,85	781,15 929,57



Zusammensetzung Modellname

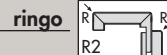
Klimaklasse	b = K-2
Schallschutzklasse	1 = 1
	2 = 2
	3 = 3

Beispiel:
Modellname K-21 = Klima b, SK 1

Klimaklassen

Alt nach RAL GZ 426	Neu nach DIN EN 1121
II	b
III	c

Zargen in den Breiten 610 / 735 / 860 / 985 mm
CPL-Oberfläche (ringolit), Bekleidungsbreite 63 mm, Verstellbereich -3/+17 mm



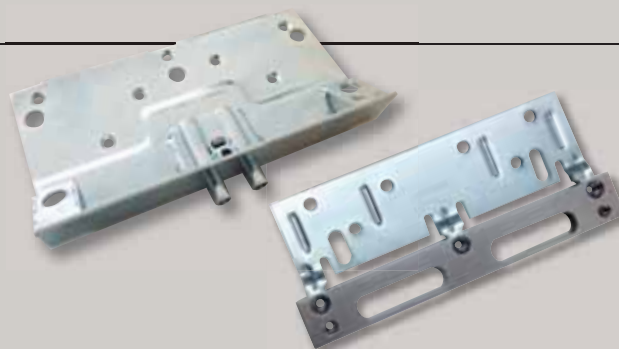
1985 mm	Kante	Art.-Nr. Matchcode	80 mm	100 mm	120 mm	140 mm	160 mm	180 mm	200 mm	220 mm	240 mm	265 mm	285 mm	305 mm	325 mm
CPL-Glattweiß	R2	TRIO82400 TZCPWER2	✓✓✓✓	✓✓✓✓	✓✓✓✓	✓✓✓✓	✓✓✓✓	✓✓✓✓	✓✓✓✓	✓✓✓✓	✓✓✓✓	✓✓✓✓	✓✓✓✓	✓✓✓✓	✓✓✓✓
			154,65 184,03	154,65 184,03	154,65 184,03	154,65 184,03	165,05 196,41	177,80 211,58	177,80 211,58	190,10 226,22	190,10 226,22	190,10 226,22	205,50 244,55	205,50 244,55	205,50 244,55
2110 mm	Kante	Art.-Nr. Matchcode	✓✓✓✓	✓✓✓✓	✓✓✓✓	✓✓✓✓	✓✓✓✓	✓✓✓✓	✓✓✓✓	✓✓✓✓	✓✓✓✓	✓✓✓✓	✓✓✓✓	✓✓✓✓	✓✓✓✓
			173,15 206,05	173,15 206,05	173,15 206,05	173,15 206,05	184,80 236,81	199,20 237,05	199,20 237,05	212,90 253,35	212,90 253,35	212,90 253,35	230,25 274,00	230,25 274,00	230,25 274,00

Zubehör

Verstärkte Bandaufnahme	Art.-Nr. Matchcode	Paar
BAB 11 für ringo-Zargen	TZU1711011 TTZUBAB	72,00 85,68

Schweres Schließblech	Art.-Nr. Matchcode	Stck.
Nickel silber für ringo-Zargen	TRI9615 TTZUSC	61,00 72,59
	TTEZ501210 TTZUSC	61,00 72,59

Rahmenteil für Holz-/Stahlzargen	Art.-Nr. Matchcode	VE	Stck.
für Holz zargen wartungsfrei, 50 mm	vernickelt TZU1615 TTBÄ44	20	6,50 7,74
	Edelstahl TZU1615 TTBÄ44	20	45,00 53,55
für Blendrahmen wartungsfrei, 40 mm (Blockrahmen)	vernickelt TZU1617 TTBÄ44	20	10,25 12,20
für Stahlzargen wartungsfrei, 3-teiliges Band, 26,5 mm	vernickelt TZU1625 TTBÄ80	30	7,55 8,98
	Edelstahl TZU1625 TTBÄ80	30	27,85 33,14
für Stahlzargen wartungsfrei, 3-tlg. Band, verl. Lappen, 30 mm	vernickelt TZU1627 TTBÄ80	30	13,55 16,12



Wohnungsabschlusstür Weißlack- / CPL- und Furnier-Oberfläche



Modell SCIO Wohnungsabschlusstür, dichtschießend nach DIN EN 1634-3 ringo/beroline



Schallschutzklasse 1 nach DIN 4109, Klimaklasse c

PZ-Schloss Klasse 3, Dorn 55 mm, dreiteilige Einbohrbänder Bänder V0026 WF vernickelt, Bodendichtung

1985 mm Türhöhe		Kante	Art.-Nr. Matchcode	860 mm	985 mm
Weißlack	SK1 Klima c (beroline), Normfalz, Türblattstärke ca. 41 mm, Rw,P = 32 dB	TE	TRI0711033	404,80	416,70
			TÜGLWE1CTE	481,71	495,87
Weißlack	SK1 Klima c, Normfalz, Türblattstärke ca. 41 mm, Rw,P = 32 dB	R2	TRI0713034	476,85	490,35
			TÜGLWE1CR2	567,45	583,52
2110 mm Türhöhe		Kante	Art.-Nr. Matchcode	860 mm	985 mm
Weißlack	SK1 Klima c, Normfalz, Türblattstärke ca. 41 mm, Rw,P = 32 dB	R2	TRI1713034	524,50	539,40
			TÜGLWE1CR2	624,16	641,89

Modell SCIO Wohnungsabschlusstür, dichtschießend nach DIN EN 1634-3 ringo



Schallschutzklasse 1 nach DIN 4109, Klimaklasse c

PZ-Schloss Klasse 3, Dorn 55 mm, dreiteilige Einbohrbänder V0026 WF vernickelt, Bodendichtung

1985 mm Türhöhe		Kante	Art.-Nr. Matchcode	860 mm	985 mm
CPL-Glattweiß	SK1 Klima c, Normfalz, Türblattstärke ca. 41 mm, Rw,P = 32 dB	R2	TRI0813035	516,65	533,00
			TÜCPWE1CR2	614,81	634,27
2110 mm Türhöhe		Kante	Art.-Nr. Matchcode	860 mm	985 mm
CPL-Glattweiß	SK1 Klima c, Normfalz, Türblattstärke ca. 41 mm, Rw,P = 32 dB	R2	TRI0913032	-	550,35
			TÜCPWE1CR2	-	654,92

Modell SCIO, Wohnungsabschlusstür, dichtschießend nach DIN EN 1634-3 ringo



Schallschutzklasse 1 nach DIN 4109, Klimaklasse c

PZ-Schloss Klasse 3, Dorn 65 mm, dreiteilige Einbohrbänder Combica 2941 vernickelt, Bodendichtung

1985 mm Türhöhe ...2-farbiges Türblatt, Aufdeckseite weiß		Kante	Art.-Nr. Matchcode	860 mm	985 mm
	Mahagoni	TE	TRI4611030	767,70	810,75
			TÜGLWE1CTE	913,56	964,79

...bei unterschiedlich furnierten oder lackierten Seiten übernehmen wir für das Stehvermögen keine Garantie!

Zubehör

Verstärkte Bandaufnahme	Art.-Nr. Matchcode	Paar
BAB 11 für ringo-Zargen	TZU1711111 TZUBAB	72,00 85,68
BAB 01 für beroline-Zargen	TZU1711101 TZUBAB	72,00 85,68

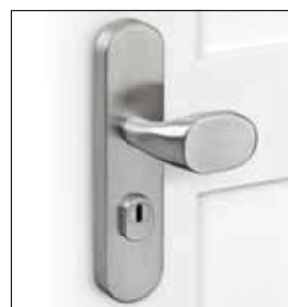
Akustisch wirksame Dichtung	Art.-Nr. Matchcode	Stck.
notwendig bei SK3 grauweiß, schwarz oder hellbraun	TRI9600 TTDI	45,50 54,15

Schweres Schließblech	Art.-Nr. Matchcode	Stck.
Nickel silber	für ringo-Zargen TRI9615 TTZUSC	61,00 72,59
	für vitadoor-Zargen TTEZ501210 TTZUSC	61,00 72,59

Canto pro S ZA Kombischutzbeschlag	Klasse	Art.-Nr. Matchcode	PZ/ZA
Edelstahl matt, Abstand 38–43 mm, Kernziehschutz	3 (ES1)	TEUDO1001 TTWDWG	181,50 215,99

Metallsplion	Art.-Nr. Matchcode	Stck.
Ø 14 mm	Chrom TZU1680 TTZUSP99	13,50 16,07
	Satiniert TZU1680 TTZUSP99	13,50 16,07
	Satiniert mit Klappe TZU1680 TTZUSP99	13,50 16,07

Rahmenteile für Holz-/Stahlzargen	Art.-Nr. Matchcode	VE	Stck.
für Holzzargen wartungsfrei, 50 mm	vernickelt TZU1615 TTBÄ44	20	6,50 7,74
	Edelstahl TZU1615 TTBÄ44	20	45,00 53,55
für Blendrahmen wartungsfrei, 40 mm (Blockrahmen)	vernickelt TZU1617 TTBÄ44	20	10,25 12,20
für Stahlzargen wartungsfrei, 3-teiliges Band, 26,5 mm	vernickelt TZU1625 TTBÄ80	30	7,55 8,98
	Edelstahl TZU1625 TTBÄ80	30	27,85 33,14
für Stahlzargen wartungsfrei, 3-tlg. Band, verl. Lappen, 30 mm	vernickelt TZU1627 TTBÄ80	30	13,55 16,12



Gefälzte Zargen in den Breiten 610 / 735 / 860 / 985 mm
Bekleidungsbreite 60 mm, Verstellbereich -8/+10 mm

beroline



1985 mm • BB 60	Kante	Art.-Nr. Matchcode	80 mm	100 mm	120 mm	140 mm	160 mm	180 mm	200 mm	225 mm	240 mm			
Weißlack	RR	TVD092400 TZPZWE0960	✓✓✓*	✓✓✓✓	✓✓✓✓	✓✓✓✓	✓✓✓✓	✓✓✓✓	✓✓✓✓	✓✓✓✓	✓✓✓✓			
			146,90	146,90	146,90	146,90	152,45	172,30	172,30	180,25	180,25			
			174,81	174,81	174,81	174,81	181,42	205,04	205,04	214,50	214,50			
			270 mm	290 mm	330 mm	350 mm	370 mm	390 mm	410 mm	430 mm	450 mm			
			*✓✓✓	*✓✓✓	*✓✓✓	*✓✓✓	*✓✓✓	*✓✓✓	*✓✓✓	*✓✓✓	*✓✓✓			
			196,55	209,65	216,00	408,20	408,20	408,20	408,20	408,20	408,20			
			233,90	249,48	257,04	485,76	485,76	485,76	485,76	485,76	485,76			
2110 mm • BB 60	Kante	Art.-Nr. Matchcode	80 mm	100 mm	120 mm	140 mm	160 mm	180 mm	200 mm	225 mm	240 mm	270 mm	290 mm	330 mm
Weißlack	RR	TVD102400 TZPZWE09RK	*✓✓*	*✓✓✓	*✓✓✓	*✓✓✓	*✓✓✓	*✓✓✓	*✓✓✓	*✓✓✓	*✓✓✓	*✓✓✓	*✓✓✓	*✓✓✓
			162,00	162,00	162,00	162,00	171,40	189,40	189,40	201,80	201,80	216,00	230,25	237,05
			192,78	192,78	192,78	192,78	203,97	225,37	225,37	240,14	240,14	257,04	274,00	282,10

Gefälzte Zargen in den Breiten 610 / 735 / 860 / 985 mm
Bekleidungsbreite 63 mm, Verstellbereich -3/+17 mm

ringo



1985 mm • BB 63	Kante	Art.-Nr. Matchcode	80 mm	100 mm	120 mm	140 mm	160 mm	180 mm	200 mm	220 mm	240 mm	265 mm	285 mm	325 mm	345 mm
Weißlack	R2	TRI1200040 TZGLWER2	*✓✓*	✓✓✓✓	✓✓✓✓	✓✓✓✓	✓✓✓✓	*✓✓✓	*✓✓*	*✓✓*	*✓✓*	*✓✓*	*✓✓*	*✓✓*	*✓✓*
			175,80	175,80	175,80	175,80	187,80	201,95	201,95	216,25	216,25	216,25	233,75	233,75	267,80
			209,20	209,20	209,20	209,20	223,48	240,32	240,32	257,34	257,34	257,34	278,16	278,16	318,68
2110 mm • BB 63	Kante	Art.-Nr. Matchcode	80 mm	100 mm	120 mm	140 mm	160 mm	180 mm	200 mm	220 mm	240 mm	265 mm	285 mm	325 mm	350 mm
Weißlack	R2	TRI1171 TZGLWER2	*✓✓*	*✓✓*	*✓✓*	*✓✓*	*✓✓*	*✓✓*	*✓✓*	*✓✓*	*✓✓*	*✓✓*	*✓✓*	*✓✓*	*✓✓*
			196,95	196,95	196,95	196,95	210,20	226,35	226,35	242,05	242,05	242,05	261,90	261,90	-
			234,37	234,37	234,37	234,37	250,14	269,36	269,36	288,04	288,04	288,04	311,66	311,66	-

Gefälzte Zargen CPL-Oberfläche (ringolit) in den Breiten 610 / 735 / 860 / 985 mm
Bekleidungsbreite 63 mm, Verstellbereich -3/+17 mm

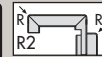
ringo



1985 mm	Kante	Art.-Nr. Matchcode	80 mm	100 mm	120 mm	140 mm	160 mm	180 mm	200 mm	220 mm	240 mm	265 mm	285 mm	305 mm	325 mm
CPL-Glattweiß	R2	TRIO82400 TZCPWER2	*✓✓*	*✓✓*	*✓✓*	*✓✓*	*✓✓*	*✓✓*	*✓✓*	*✓✓*	*✓✓*	*✓✓*	*✓✓*	*✓✓*	*✓✓*
			154,65	154,65	154,65	154,65	165,05	177,80	177,80	190,10	190,10	190,10	205,50	205,50	205,50
			184,03	184,03	184,03	184,03	196,41	211,58	211,58	226,22	226,22	226,22	244,55	244,55	244,55
2110 mm	Kante	Art.-Nr. Matchcode	80 mm	100 mm	120 mm	140 mm	160 mm	180 mm	200 mm	220 mm	240 mm	265 mm	285 mm	305 mm	325 mm
CPL-Glattweiß	R2	TRIO92400 TZCPWER2	*✓✓*	*✓✓*	*✓✓*	*✓✓*	*✓✓*	*✓✓*	*✓✓*	*✓✓*	*✓✓*	*✓✓*	*✓✓*	*✓✓*	*✓✓*
			173,15	173,15	173,15	173,15	184,80	199,20	199,20	212,90	212,90	212,90	230,25	230,25	230,25
			206,05	206,05	206,05	206,05	236,81	237,05	237,05	253,35	253,35	253,35	274,00	274,00	274,00

Zargen SCIO+ in den Breiten 860 / 985 mm

ringo



Schweres Hauptschließblech, verstärkte Bandaufnahmen BAB 01, mit Rahmenteil 2641,
Bekleidungsbreite 63 mm, Verstellbereich -3/+17 mm, akustisch wirksame Dichtung bei SK3 notwendig

1985 mm	Kante	Art.-Nr. Matchcode	140 mm	240 mm	265 mm	285 mm
Weißlack	R2	TRIO723012 TZGLWER2	✓*	-	✓	✓
			283,10	-	318,80	334,20
			336,89	-	379,37	397,70
CPL-Glattweiß	R2	TRIO82414 TZCPWER2	**	**	✓*	-
			258,40	289,65	289,65	-
			307,50	344,68	344,68	-
2110 mm	Kante	Art.-Nr. Matchcode	140 mm	240 mm	265 mm	285 mm
Weißlack	R2	TRI1723012 TZGLWER2	-	-	*✓	-
			-	-	341,55	-
			-	-	406,44	-
CPL-Glattweiß	R2	TRIO92414 TZCPWER2	-	-	*✓	-
			-	-	309,75	-
			-	-	368,60	-



Modell SCIO-T Wohnungsabschlusstür mit RC-3, dichtschießend

Dierre



Schallschutzklasse 3 nach DIN 4109, Klimaklasse c nach DIN EN 1121 und DIN EN 12219

Einbruchschutz RC-3 geprüft und zertifiziert nach DIN EN 1627, PZ-Sonderschloss, Dorn 65 mm, Bodendichtung inkl. Grundzarge und Eckzarge, Sperrbügel, Spion in 1440 mm Höhe und Wechselgarnitur Hoppe Amsterdam Alu

1985 mm Türhöhe		Art.-Nr. Matchcode	860 mm	985 mm
Weißlack	SK3 Klima c, Türblattstärke ca. 63 mm, Rw,P = 42 dB	TDI0113530 TÜGLWE3C	2.560,10 3.046,52	2.560,10 3.046,52
2110 mm Türhöhe		Art.-Nr. Matchcode	860 mm	985 mm
Weißlack	SK3 Klima c, Türblattstärke ca. 63 mm, Rw,P = 42 dB	TDI0213530 TÜGLWE3C	2.560,10 3.046,52	2.560,10 3.046,52

Modell SCIO+ Wohnungsabschlusstür mit RC-2, dichtschießend nach DIN EN 1634-3

ringo



Schallschutzklasse 1 nach DIN 4109, Klimaklasse c

PZ-Sonderschloss Klasse 5, Dorn 65 mm, Falzlufbegrenzer, dreiteilige Einbohrbänder Combica 2941 vernickelt, Bodendichtung

1985 mm Türhöhe		Kante	Art.-Nr. Matchcode	860 mm	985 mm
Weißlack	SK1 Klima c, Normfalz, Türblattstärke ca. 41 mm, Rw,P = 32 dB	R2	TRIO713035 TÜGLWE1CR2	644,05 766,42	672,95 800,81
CPL-Glattweiß	SK1 Klima c, Normfalz, Türblattstärke ca. 43 mm, Rw,P = 32 dB		TRIO813037 TÜCPWE1CR2	679,10 808,13	–
2110 mm Türhöhe		Kante	Art.-Nr. Matchcode	860 mm	985 mm
Weißlack	SK1 Klima c, Normfalz, Türblattstärke ca. 41 mm, Rw,P = 32 dB	R2	TRI1713035 TÜGLWE1CR2	–	695,80 828,00

Schallschutzklasse 3 nach DIN 4109, Klimaklasse c,

PZ-Sonderschloss Klasse 5, Dorn 65 mm, Falzlufbegrenzer, dreiteilige Einbohrbänder Combica 2941 vernickelt, Bodendichtung

1985 mm Türhöhe		Kante	Art.-Nr. Matchcode	860 mm	985 mm
Weißlack	SK3 Klima c, Normfalz, Türblattstärke ca. 43 mm, Rw,P = 42 dB	R2	TRIO713435 TÜGLWE3CR2	1.106,40 1.316,62	1.158,65 1.378,79
CPL-Glattweiß			TRIO813334 TÜCPWE3CR2	1.143,40 1.360,65	–
2110 mm Türhöhe		Kante	Art.-Nr. Matchcode	860 mm	985 mm
Weißlack	SK3 Klima c, Normfalz, Türblattstärke ca. 43 mm, Rw,P = 42 dB	R2	TRI1713435 TÜGLWE3CR2	1.146,30 1.364,10	1.203,35 1.431,99
CPL-Glattweiß			TRIO913334 TÜCPWE3CR2	–	1.247,55 1.484,58

Mehrfachverriegelung SB2 eingebaut

Modell SCIO+ Wohnungsabschlusstür mit RC-2, dichtschießend nach DIN EN 1634-3

ringo



Schallschutzklasse 1 nach DIN 4109, Klimaklasse c

dreiteilige Einbohrbänder Combica 2941 vernickelt, Bodendichtung, Falzlufbegrenzer

1985 mm Türhöhe		Kante	Art.-Nr. Matchcode	860 mm	985 mm
Weißlack	SK1 Klima c Normfalz, Türblattstärke ca. 41 mm, Rw,P = 32 dB	R2	TRIO713039 TÜGLWE1CR2	1.202,00 1.430,38	1.243,25 1.479,47
CPL-Glattweiß			TRIO813039 TÜCPWE1CTE	1.238,35 1.473,64	–
2110 mm Türhöhe		Kante	Art.-Nr. Matchcode	860 mm	985 mm
Weißlack	SK1 Klima c Normfalz, Türblattstärke ca. 41 mm, Rw,P = 32 dB	R2	TRI1713039 TÜGLWE1CR2	–	1.275,90 1.518,32

Schallschutzklasse 3 nach DIN 4109, Klimaklasse c

dreiteilige Einbohrbänder Combica 2941 vernickelt, Bodendichtung, Falzlufbegrenzer

1985 mm Türhöhe		Kante	Art.-Nr. Matchcode	860 mm	985 mm
Weißlack	SK3 Klima c, Türblattstärke ca. 43 mm, Rw,P = 42 dB	R2	TRIO713439 TÜGLWE3CR2	1.388,30 1.652,08	1.440,60 1.714,31
2110 mm Türhöhe		Kante	Art.-Nr. Matchcode	860 mm	985 mm
Weißlack	SK3 Klima c, Türblattstärke ca. 43 mm, Rw,P = 42 dB	R2	TRI1713439 TÜGLWE3CR2	–	1.485,30 1.767,51



Zarge SCIO+

Schweres Hauptschließblech, verstärkte Bandaufnahmen BAB 01, mit Rahmenteil 2641, Bekleidungsbreite 63 mm, Verstellbereich -3/+17 mm, akustisch wirksame Dichtung bei SK3 notwendig

1985 mm	Kante	Art.-Nr. Matchcode	140 mm	240 mm	265 mm	285 mm
Weißlack	R2	TR10723012	✓** 283,10 336,89	–	✓✓ 318,80 379,37	✓✓ 334,20 397,70
		TR1082414	** 258,40 307,50	** 289,65 344,68	✓** 289,65 344,68	–
CPL-Glattweiß		TZCPWER2				
2110 mm	Kante	Art.-Nr. Matchcode	140 mm	240 mm	265 mm	285 mm
Weißlack	R2	TR11723012	–	–	✓* 341,55 406,44	–
		TR1092414	–	–	✓* 309,75 368,60	–
CPL-Glattweiß		TZCPWER2				

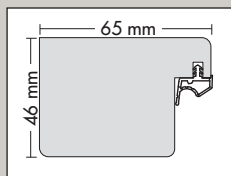
Zarge SCIO+ für 3-fach Verriegelung SB2

Schwere Haupt- und Nebenschließbleche, verstärkte Bandaufnahmen BAB 01, mit Rahmenteil 2641, Bekleidungsbreite 63 mm, Verstellbereich -3/+17 mm, akustisch wirksame Dichtung bei SK3 notwendig

1985 mm	Kante	Art.-Nr. Matchcode	140 mm	265 mm	285 mm
Weißlack	R2	TR10723013	✓* 500,85 596,01	*✓ 545,65 649,32	✓* 565,00 672,35
		TR1082424	✓* 469,30 558,47	✓* 509,05 605,77	–
CPL-Glattweiß ringolit		TZCPWER2			
2110 mm	Kante	Art.-Nr. Matchcode	140 mm	265 mm	285 mm
Weißlack	R2	TR11723013	–	*✓ 574,20 683,30	–
		TZGLWER2			

Blendrahmen für SCIO+

ringo



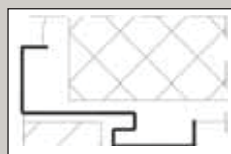
für Dübelmontage auf der Wand, Verdübelung von vorne, ohne Montagezubehör, Rahmenprofil 65 x 46 mm, 2 eingebaute Bandtaschen, Blocktaschen ST 73, Zarge mit 1 Dichtungsebene, Dämpfungsprofil, schweres Hauptschließblech

1985 mm	Art.-Nr. Matchcode	860 mm	985 mm
CPL-Glattweiß	TBE010300 TZBEWE	502,50 597,98	502,50 597,98

Stahleckzarge für SCIO+ in den Breiten 860 / 985 mm

ringo

Zargenoberfläche verzinkt und grundiert, Blechdicke 1,5 mm, Rückbug 10 mm, Bodeneinstand 30 mm, 2 Rahmenteile Typ B/WF (Aufnahme Schweißtasche), vernickelt, vorge richtet für Falle/Riegel, Dämpfungsprofil lose beigelegt



1985 mm	Zargenspiegel in mm	Art.-Nr. Matchcode	Preis
für Massivwand (SEZ)	30/17	TBE101001	501,50
		TZST30	596,79
2110 mm	Zargenspiegel in mm	Art.-Nr. Matchcode	Preis
für Massivwand (SEZ)	30/17	TBE111001	551,65
		TZST30	656,46

Alle hier gezeigten Zargen sind für den Prüfnachweis RC-2 notwendig.

Zubehör

Metallspion		Art.-Nr. Matchcode	Stck.
Ø 14 mm	Chrom	TZU1680 TTZUSP99	13,50 16,07
	Satiniert	TZU1680 TTZUSP99	13,50 16,07
	Satiniert mit Klappe	TZU1680 TTZUSP99	13,50 16,07

Akustisch wirksame Dichtung	Art.-Nr. Matchcode	Stck.
notwendig bei SK3 grauweiß, schwarz oder hellbraun	TR19600 TTDI	45,50 54,15

Canto pro S ZA Kombischutzbeschlag	Klasse	Art.-Nr. Matchcode	PZ/ZA
Edelstahl matt, Abstand 38–43 mm, Kernziehschutz	3 (ES1)	TEUD01001 TTWDWG	181,50 215,99



Brandschutztür CPL-Oberfläche



T-90/RS Brandschutztür mit absenkbarer Bodendichtung

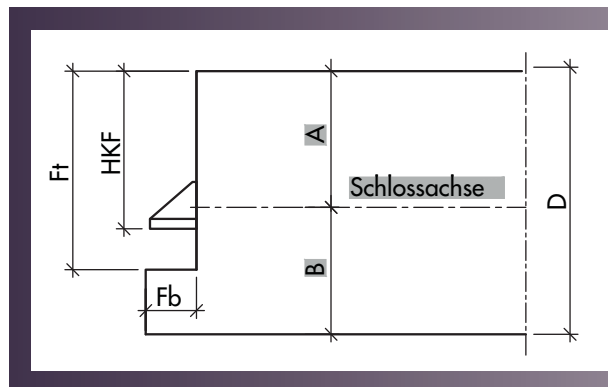
Reinaerdt



Beanspruchungsgruppe 3 nach DIN EN1192, Klimaklasse b

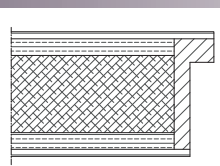
FH Schloss Klasse 4, Dorn 65 mm, Stulp Niro matt, 2 Bänder BSW VX 3D 160 mm Edelstahl, und Gleitschienenschließer

1985 mm Türhöhe		Kante	Art.-Nr. Matchcode	860 mm	985 mm
CPL Perlweiß	Einleimer Bambus, Türblattdicke ca. 68 mm	TE	TRE018032 TÜFSBEWE	2.589,40 3.081,39	2.811,60 3.345,80
2110 mm Türhöhe		Kante	Art.-Nr. Matchcode	860 mm	985 mm
CPL Perlweiß	Einleimer Bambus, Türblattdicke ca. 68 mm	TE	TRE028032 TÜFSBEWE	2.677,20 3.185,87	2.907,60 3.460,04



Türblatt gefälzt (alle Maße in mm)

Türtyp	D	Fb	Ft	HKF	A	B
HW70-T90	67	13	51	40,5	35	32



gefälzte Kante
mit Einleimer aus Massivholz

T-30/RS Brandschutztür mit absenkbarer Bodendichtung

ringo



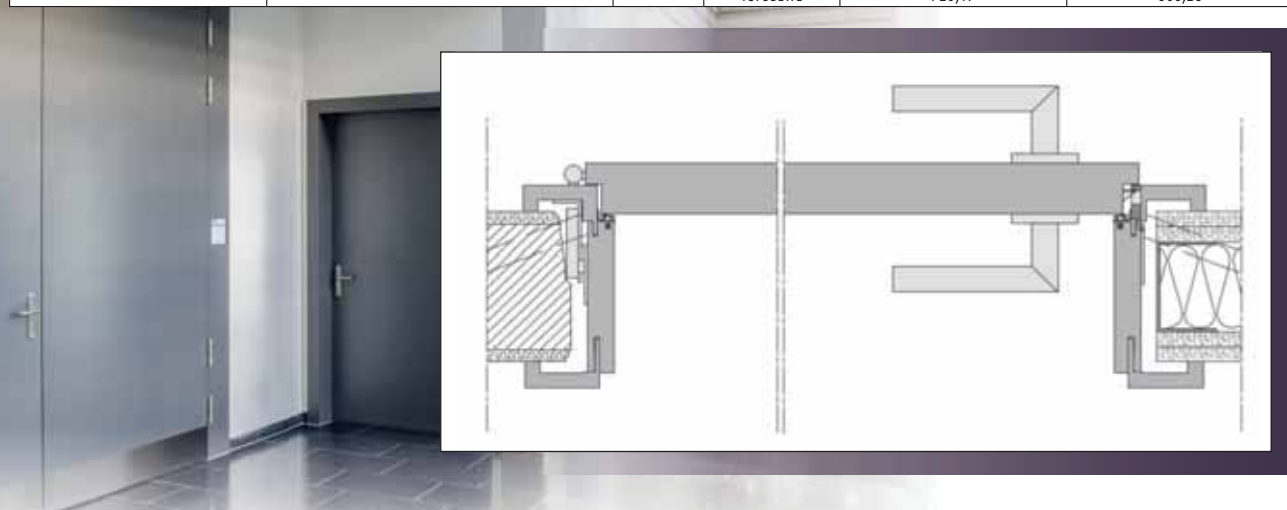
gefälzt, Türstärke 44 mm, PZ-Schloss Klasse 4, Stulp silberfarbig lackiert, 2 Bänder 2637/2641 WF vernickelt

Beanspruchungsgruppe 3 nach DIN EN1192, Klimaklasse b

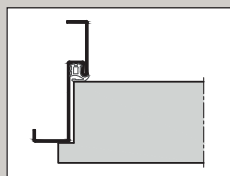
1985 mm Türhöhe		Kante	Art.-Nr. Matchcode	875 mm	1000 mm
CPL-Glattweiß	Kunststoffkante weiß	R2	TBE018032 TÜFSBEWE	573,50 682,47	598,70 712,45
2110 mm Türhöhe		Kante	Art.-Nr. Matchcode	875 mm	1000 mm
CPL-Glattweiß	Kunststoffkante weiß	R2	TBE028032 TÜFSBEWE	576,45 685,98	602,20 716,62

Beanspruchungsgruppe 3 nach DIN EN1192, Klimaklasse c

1985 mm Türhöhe		Kante	Art.-Nr. Matchcode	875 mm	1000 mm
CPL-Glattweiß	Kunststoffkante weiß	R2	TBE018042 TÜFSBEWE	630,45 750,25	668,05 794,98
2110 mm Türhöhe		Kante	Art.-Nr. Matchcode	875 mm	1000 mm
CPL-Glattweiß	Kunststoffkante weiß	R2	TBE028042 TÜFSBEWE	638,80 720,17	677,50 806,23



Stahleckzarge 3-teilig für Brandschutztür T-90/RS in den Breiten 860 / 985 mm beroline



1985 mm	Zargenspiegel in mm	Art.-Nr. Matchcode	Preis
in Massivwand	30	TREZ900010 TZST90	466,35 554,96
2110 mm	Zargenspiegel in mm	Art.-Nr. Matchcode	Preis
in Massivwand	30	TREZ900020 TZST90	485,55 577,80

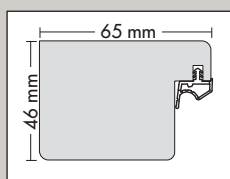
Zubehör-Set für Brandschutztür T-90/RS

Gleitschienenschließer/Drückergarnitur		Art.-Nr. Matchcode	Set-Preis
für Stahlzargen	1x Gleitschienenschließer TS 92 1x Drückergarnitur ECO Kurzschild eckig schwarz	TRE9000010 TTSC	240,50 286,20

T-30 Holzfutterzarge für Brandschutztür T-30/RS in den Breiten 875 / 1000 mm beroline/ringo

2000 mm	Kante	Art.-Nr. Matchcode	140 mm	265 mm
CPL-Glattweiß	in Massivwand	R2	TBE012081 TZBEWE	588,00 699,72
2125 mm	Kante	Art.-Nr. Matchcode	140 mm	265 mm
CPL-Glattweiß	in Massivwand	R2	TBE022081 TZBEWE	— 627,95 747,26

Blendrahmen für Brandschutztür T-30/RS ringo

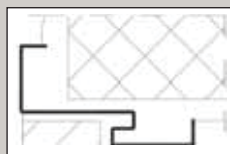


für Dübelmontage auf der Wand, Verdübelung von vorne, ohne Montagezubehör, Rahmenprofil 65 x 46 mm, 2 eingebaute Bandtaschen, Blocktaschen ST 73, Zarge mit 1 Dichtungsebene, Dämpfungsprofil, schweres Hauptschließblech

1985 mm	Art.-Nr. Matchcode	860 mm	985 mm
CPL-Glattweiß	TBE010300 TZBEWE	502,50 597,98	502,50 597,98

Stahleckzarge für gefälzte Brandschutztür T-30/RS in den Breiten 860 / 985 mm beroline

Zargenoberfläche verzinkt und grundiert, Blechdicke 1,5 mm, Rückbug 10 mm, Bodeneinstand 30 mm, 2 Rahmenteile Typ B/WF (Aufnahme Schweißtasche), vernickelt, vorgerichtet für Falle/Riegel, Dämpfungsprofil lose beigelegt



1985 mm	Zargenspiegel in mm	Art.-Nr. Matchcode	Preis
für Massivwand (SEZ)	30/17	TBE101001 TZST30	501,50 596,79
2110 mm	Zargenspiegel in mm	Art.-Nr. Matchcode	Preis
für Massivwand (SEZ)	30/17	TBE111001 TZST30	551,65 656,46

Zubehör-Set für Brandschutztür T-30/RS

Gleitschienenschließer/Drückergarnitur		Art.-Nr. Matchcode	Set-Preis
für Holzzargen	1x Gleitschienenschließer ECO TS 41 1x Drückergarnitur ECO Kurzschild rund schwarz	TBE900810 TTFS	240,50 286,20

Stahltüren



T30-1/RS Baumeister Feuerschutztür mit Eckzarge

Domoform



Türstärke ca. 52 mm, Oberfläche verzinkt und weiß grundiert (ähnl. RAL 9010), und höhenverstellbares Konstruktionsband, Türschließer ECO TS 52, FS, PZ-Schloss, FH-Drückergarnitur, Kurzschild schwarz

2000 mm Türhöhe	Kante	Zarge	Art.-Nr. Matchcode	750 mm	875 mm	1000 mm	1125 mm
T30-1/RS weiß grundiert	Dünnfalz	Stahleckzarge	TDF000200 TMLF351	–	1.123,40 1.336,85	1.143,80 1.361,12	–
2125 mm Türhöhe	Kante	Zarge	Art.-Nr. Matchcode	750 mm	875 mm	1000 mm	1125 mm
T30-1/RS weiß grundiert	Dünnfalz	Stahleckzarge	TDF000212 TMLF351	–	–	1.323,00 1.574,37	–

Zubehör...

Gleitschienenschließer Eco TS 52, silber Art.-Nr. TDF0010100010 | MC: TTFS
Sorglos-Montagepaket für Baumeister T-30-1 LF531 Art.-Nr. TDF000299 | MC: TMLF351

T-30-1 Stahl-Feuerschutztür

Hörmann



Türstärke ca. 45 mm, Oberfläche verzinkt und grundiert, ein Federband und ein Konstruktionsband, PZ-Schloss, FS-Rundgriff-Drückergarnitur, Kurzschild schwarz

1875 mm Türhöhe	Kante	Zarge	Art.-Nr. Matchcode	750 mm	875 mm	1000 mm
Typ H8-5	Dünnfalz	Stahleckzarge	THM0050 TMH8VE	–	421,90 502,06	–
2000 mm Türhöhe	Kante	Zarge	Art.-Nr. Matchcode	750 mm	875 mm	1000 mm
Typ H8-5	Dünnfalz	Stahleckzarge	THM0050 TMH8VE	421,90 502,06	421,90 502,06	441,75 525,68
2125 mm Türhöhe	Kante	Zarge	Art.-Nr. Matchcode	750 mm	875 mm	1000 mm
Typ H8-5	Dünnfalz	Stahleckzarge	THM0050 TMH8VE	–	513,70 611,30	528,05 628,38

ZK-Tür

Hörmann



mit Stahleckzarge, PZ-Schloss, zwei Einbohrbänder V 0020, Rundgriff-Drückergarnitur, Kurzschild schwarz

2000 mm Türhöhe	Kante	Zarge	Art.-Nr. Matchcode	750 mm	875 mm	1000 mm
Oberfläche verzinkt	Dickfalz	Stahleckzarge	THM0100 TMZKVE	–	220,55 262,45	240,40 286,08
Oberfläche verkehrsweiß (ähnl. RAL 9016)	Dickfalz	Stahleckzarge	THM0110 TMZKWE	241,75 287,68	241,75 287,68	261,65 311,36
2125 mm Türhöhe	Kante	Zarge	Art.-Nr. Matchcode	750 mm	875 mm	1000 mm
Oberfläche verkehrsweiß (ähnl. RAL 9016)	Dickfalz	Stahleckzarge	THM0115 TMZKWE	–	281,50 334,99	302,05 359,44

ZK-Tür ohne Bodeneinstand

Hörmann



mit Stahleckzarge, PZ-Schloss, zwei Einbohrbänder V 0020, Rundgriff-Drückergarnitur, Kurzschild schwarz

2000 mm Türhöhe	Kante	Zarge	Art.-Nr. Matchcode	750 mm	875 mm	1000 mm
Oberfläche verzinkt	Dickfalz	Stahleckzarge	THM0200 TMZKVE	–	228,75 272,21	250,00 297,50
Oberfläche weiß	Dickfalz	Stahleckzarge	THM0210 TMZKWE	251,40 299,17	251,40 299,17	272,60 324,39
2125 mm Türhöhe	Kante	Zarge	Art.-Nr. Matchcode	750 mm	875 mm	1000 mm
Oberfläche weiß	Dickfalz	Stahleckzarge	THM0215 TMZKWE	–	292,45 348,02	314,40 374,14

NEU

Stahlfassungszarge mit VX-Tasche in den Breiten 875/1000 mm BOS
transportzerlegt in Karton verpackt

2125 mm		Art.-Nr. Matchcode	100 mm	125 mm	150 mm
6-teilig für Gipskarton-/Mauerwerk-Wände	Duo 15Z. Profil BUD, inkl. Dichtungsprofil grau, mit Nivellierankern, VX-Tasche	TBS0000130 TZ6TGR	–	412,35 490,70	–

Stahlfassungszarge mit Bandtasche V8618 ohne Rahmenteil in den Breiten 750/875/1000 mm BOS
transportzerlegt in Karton verpackt

2000 mm		Art.-Nr. Matchcode	100 mm	125 mm	150 mm
6-teilig für den nachträglichen Einbau, in der Nut verschraubt	Duo 15Z. Profil BUD, inkl. Dichtungsprofil grau, mit Nivellierankern	TBS0000100 TZ6TGR	331,15 394,07	334,45 398,00	344,85 410,37
2125 mm		Art.-Nr. Matchcode	100 mm	125 mm	150 mm
6-teilig für den nachträglichen Einbau, in der Nut verschraubt	Duo 15Z. Profil BUD, inkl. Dichtungsprofil grau, mit Nivellierankern	TBS0000110 TZ6TGR	–	337,30 401,39	349,30 415,67

Stahleckzarge mit Bandtasche V8618 ohne Rahmenteil in den Breiten 875/1000 mm BOS
1500 mm, transportzerlegt in Karton verpackt

2125 mm		Art.-Nr. Matchcode	Eckzarge
3-teilig für den nachträglichen Einbau	inkl. Dichtungsprofil grau, mit Nivellierankern	TBS0000210 TZ6TGR	202,55 241,03

Flexibel, effizient und sicher...

Die Baumeister Feuerschutztür T-30/RS... ...die Effektivste ihrer Klasse – in einem Arbeitsgang komplett montiert.

Türblatt:

- Türelement T-30/RS mit 4-seitiger Dünnfalz
- Türblattstärke 52 mm, Blechdicke 0,75 mm, 1 Sicherungszapfen
- Deckbleche mit Türblattfüllung verklebt
- aus verzinktem Stahlblech, Oberfläche weiß grundiert, ähnlich RAL 9010
- Türblatt ungebohrt, für bauseitige Beschlagsbohrung nach Wahl
- höhenverstellbares Konstruktionsband
- Rauchschutz dank absenkbarer Bodendichtung
- selbstschließend mittels Türschließer



Zarge:

- Eckzarge 1-schalig mit Diagonalbefestigung, serienmäßig ohne Bodeneinstand, optional mit Gegenzarge
- aus 1,5 mm verzinktem Stahlblech, einbrenngrundiert ähnlich RAL 9010 bzw. RAL 9018
- Spiegel 50 mm, Falzbreite 23,5 mm, APTK-Dichtung schwarz

Beschläge:

- PZ-Schloss DIN 18250, Klasse 4, Dornmass 65 mm, Stulp 24 mm, Edelstahl
- FH-Drückergarnitur in U-Form, Kunststoff schwarz, Kurzschild, BB-Einsatz mit 1 Schlüssel
- Türschließer ECO TS 52, FS nach DIN 1154

Ausstattungen:

Rauchdicht · Außeneinsatz EN 14351-1 · Schallschutz

Verputzte oder unverputzte Wände

Die Baumeister Tür kann auf bereits verputzten Wänden oder auch unverputzten Wänden montiert werden. Bei unverputzten Wänden wird die Bauanschlussfuge mit Acryl abgedichtet.



Perfekt für verschiedene Wandsysteme

Die Baumeister Tür beherrscht die bekannten Wandsysteme. Ziegelwände (Hohlblock- oder Vollblockziegel), Betonwände (Sichtbeton- oder verputzte Betonwände), Porenbetonwände.



Rohlinge



Innentür-Rohling

ringo

in Anlehnung an DIN 68706, Absperrung 3 mm HDF, Einleimer aus Massivholz

2110 mm Türhöhe, Türstärke ca. 39 mm		Kante	Art.-Nr. Matchcode	610/650 mm	735/800/860 mm	900/985 mm	1110 mm
HDF-Deck kürzbar auf 1955 mm	Röhrenspankern	stumpf	TRIO285 TÜROIT	–	148,35 176,54	166,10 197,66	148,30 176,48

2250 mm Türhöhe, Türstärke ca. 39 mm		Kante	Art.-Nr. Matchcode	860 mm	985 mm	1110 mm
HDF-Deck kürzbar auf 2110 mm	Röhrenspankern	stumpf	TRIO287 TÜROIT	268,45 319,46	300,50 357,60	334,45 398,00
2500 mm Türhöhe, Türstärke ca. 43,6 mm		Kante	Art.-Nr. Matchcode	860 mm	985 mm	1110 mm
HDF-Deck kürzbar auf 2250 mm	Röhrenspankern	stumpf	TRIO282 TÜROIT	290,40 345,58	325,05 386,81	397,60 473,14

Wohnungsabschlusstür-Rohling

ringo

WEH 37 in Anlehnung an DIN 68706, Türstärke ca. 43 mm, Absperrung 4 mm HDF, Klimaklasse b, Einleimer aus Massivholz

2110 mm Türhöhe, Türstärke ca. 43 mm		Kante	Art.-Nr. Matchcode	860 mm	985 mm	1110 mm
HDF-Deck kürzbar auf 1955 mm	3-lagig Vollspan	stumpf	TRIO289 TÜROIT	296,80 353,19	315,35 375,27	422,55 502,83

HDF-Rohlinge

- Standardblattmaße
- Blattstärke ca. 39 mm
- Röhrenspan-Einlage

Ungefälzte Ausführung, dreifach HDF-Absperrung

- Rahmen besteht seitlich und oben aus einfachen, unten aus doppelten Riegeln aus astfreien Hölzern. Seitlich zusätzlich ein 60 mm breiter Vollspanriegel.
- Einlage aus Röhrenspanplatten
- Decklagen aus 3 mm HDF-Platten
- Oberfläche vorgeschliffen
- Verleimung der Decklagen mit dem Rahmen und der Einlage nach DIN EN 204 Beanspruchungsgruppe D3.

Verarbeitungshinweise für HDF-Rohlinge zum Überfurnieren oder Beschichten

Diese Rohlinge haben beim Verlassen des Werkes eine für die Weiterverarbeitung wichtige geringe Holz-Feuchtigkeit von 6 bis 8 %. Die Lagerung sowie die Bearbeitung sollte daher nur fachgerecht und in trockenen beheizten Räumen erfolgen. Wenn HDF-Rohlinge über längere Zeit gelagert werden, sollten die Flächen vor dem Überfurnieren nochmals geprüft und evtl. nach Anbringung der Anleimer plan geschliffen werden. HDF verhält sich anders als eine Spanplatten. Daher sollten die Presszeiten bei Kaltverleimung um 15 Minuten und bei Warmverleimung um 4 bis 5 Minuten verlängert werden.

Der Pressdruck sollte 5 bis 6 kg/cm² betragen.

Vor dem Heißpressen ist besonders darauf zu achten, dass bei der Anbringung von Anleimern am oberen und unteren Rahmen zur Belüftung des Türkerns durchgehende Bohrungen von ca. Ø 10 mm vorzunehmen sind. Nach dem Pressen darauf achten, dass die Türen langsam und gleichmäßig abkühlen, möglichst eben stapeln, ohne Zwischenleisten. Die obere Tür ist abzudecken.

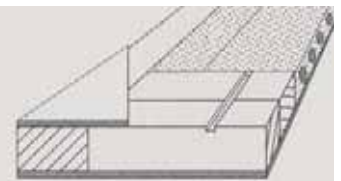
Empfehlung für die Verleimung von Furnieren (IW 67):

Kaurit-Leim 121 Pulver oder Kaurit-Leim 122 Pulver, Kaurit-Leim 385 flüssig und Härter 70 oder 41 gestreckt. Leimauftrag 120 bis 140 g/m². Anwendung nach Herstellerangaben. Presstemperaturen sollten 80 – 90° C nicht überschreiten.

Empfehlung für das Beschichten der Rohlinge mit Melamin-Schichtstoffplatten von 0,5 bis 1,3 mm Stärke: Unitol Kaltleim-Marken 105, 116 und 222. Leimauftrag 100 – 120 g/m². Herstellerangaben beachten! Kaltverleimung oder Presstemperaturen bis 50° C.

Für die Beschichtung mit Dekorpapieren und Papierfolien gelten die Hinweise der Hersteller von Kaurit-Leimen und PVAC-Leimen.

Fehlverleimungen oder Verwerfungen, die auf Nichtbeachtung dieser Hinweise zurückzuführen sind, sind von unseren Garantie-zusagen ausgeschlossen.



Innentür-Rohlinge von ringo® in Anlehnung an DIN 68706 für den weiterverarbeitenden Handwerker.

Metall-Schiebetürboxen



Schiebetüren glatt

ringo

mit Griffmuschelprägung und Laufnut, inkl. Griffmuschel FSB 4212 oval Alu F2

1985 mm Türhöhe		Kante	Art.-Nr. Matchcode	735 mm	860 mm	985 mm
Weißlack	Röhrenspankern	stumpf	TRI6000130	264,80	264,80	285,45
			TÜGLWESC	315,11	315,11	339,69
2110 mm Türhöhe		Kante	Art.-Nr. Matchcode	735 mm	860 mm	985 mm
Weißlack	Röhrenspankern	stumpf	TRI6000132	290,00	290,00	312,75
			TÜGLWESC	345,10	345,10	372,17

Einbauelemente für Schiebetüren in Trockenbau- oder Mauerwand

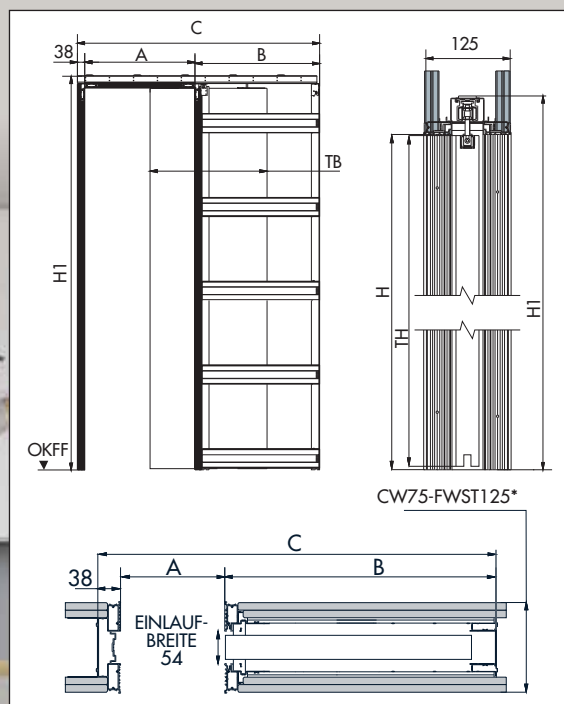
Wingburg

BELPORT für doppelte Beplankung

für 1985 mm Türen		Kastenaußenmaß in mm	Art.-Nr. Matchcode	735 mm	860 mm	985 mm
Einbauelement 1- flg. Einbauelement für Schiebetüren in Trockenbauwand, zargenlos, CW 75 - FWST 125, für stumpfe Holztürlblätter oder Ganzglastüren in Standardabmessungen bis 80 kg, für Ganzglastüren muss der Glasklemmbeschlag (TWB9300412) mitbestellt werden!	2061 x 1515	TWB000212	1.030,15	–	–	
	2061 x 1765	TWB000212	–	1.110,75	–	
	2061 x 2015	TWB000212	–	–	1.191,35	
				1.225,88		
				1.321,79		
				1.417,71		
für 2110 mm Türen		Kastenaußenmaß in mm	Art.-Nr. Matchcode	735 mm	860 mm	985 mm
Einbauelement 1- flg. Einbauelement für Schiebetüren in Trockenbauwand, zargenlos, CW 75 - FWST 125, für stumpfe Holztürlblätter oder Ganzglastüren in Standardabmessungen bis 80 kg, für Ganzglastüren muss der Glasklemmbeschlag (TWB9300412) mitbestellt werden!	2186 x 1515	TWB000212	1.058,60	–	–	
	2186 x 1765	TWB000212	–	1.120,20	–	
				1.259,73		
				1.333,04		

Zubehör für Ganzglasschiebetüren

	Art.-Nr. Matchcode	Stück
Glasklemmbeschlag BELPORT inkl. Alublende	TWB9300412 TTSBZU	511,95 609,22



Metall-Schiebetürbox BELPORT



Mit nur einem Klick...



...Produktbereich in Bestello wählen



...Wunschprodukt finden und bestellen



...bei Bedarf vorab weitere Infos abrufen.

...direkt online bestellen.

Einfach, besser, schneller...

...die stets auf den aktuellsten Stand gehaltenen Blätterkataloge im Internet und unser Online-Bestellsystem BestelloPlus sind nur einen Klick voneinander entfernt.

Für Ihre Bestellung müssen Sie einfach nur den gewünschten Artikel im Online-Katalog anklicken und kommen so direkt zum gewünschten Produkt bei BestelloPlus.

Dort alle Vorteile wie weitere Informationen, aktuelle Preise und Mengen sowie Lieferstatus direkt erfahren ...**jederzeit, bequem und sicher.**



Die Behrens-Gruppe... der starke Partner für Handel und Handwerk.



Verglasungen und mehr

Seite 51 – 57



Verglasungen

alle Preise
zzgl. Verglasungskosten

Glasvarianten ESG-Glas Glasstärke 4 mm
für DIN-Lichtausschnitte

1985 / 2110 mm Türhöhe	Art.-Nr. Matchcode	Türhöhe in mm	Türbreite 735 mm	Türbreite 860 mm	Türbreite 985 mm
Float klar	TZU0105 TGGSKL	1985	39,50 47,01	51,05 60,75	62,25 74,08
	TZU0106 TGGSKL	2110	43,50 51,77	53,05 63,13	67,50 80,33
Satinato	TZU0238 TGGSSA	1985	42,15 50,16	55,00 65,45	66,85 79,55
	TZU0241 TGGSSA	2110	–	57,00 67,83	72,45 86,22
Ornament 178 weiß	TZU0111 TGGSOR	1985	42,85 50,99	55,35 65,87	–
Euphorie CH weiß ähnl. Chinchilla	TZU0122 TGGSCH	1985	42,85 50,99	55,35 65,87	67,50 80,33
Gothic weiß	TZU0142 TGGGO	1985	–	126,75 150,83	–
Mastercarré	TZU0167 TGGMA	1985	69,15 82,29	89,90 106,98	–

Glasvarianten ESG-Glas Glasstärke 4 mm
für Landoor, Vicinia, Cuna

1985 mm Türhöhe		Art.-Nr. Matchcode	Türbreite 735 mm	Türbreite 860 mm	Türbreite 985 mm
Landoor 1	Float klar	TZUGT1K10 TGGSKL	–	64,15 76,34	–
	Satinato	TZUGT1S10 TGGSSA	–	127,90 152,20	–
Landoor 2	Float klar	TZUGT2K10 TGGSKL	31,30 37,25	39,45 46,95	44,75 53,25
	Satinato	TZUGT2S10 TGGSSA	33,50 39,87	42,25 50,28	48,20 57,36
Landoor 3	Float klar	TZUGT3K10 TGGSKL	28,20 33,56	28,20 33,56	28,20 33,56
	Satinato	TZUGT3S10 TGGSSA	30,05 35,76	30,05 35,76	30,05 35,76
	Facettenglas Float klar 6 mm stark, 35 mm Facette	TZU0109 TGGSKL	–	135,10 160,77	–
Landoor 4	Float klar	TZUGT4K10 TGGSKL	–	56,65 67,41	–
Vicinia 20	Float klar	TZUGTV20K TGGSKL	–	42,85 50,99	–
	Satinato	TZUGTV20S TGGSSA	–	45,80 54,50	–
Vicinia 35	Float klar	TZUGTV35K TGGSKL	–	26,35 31,36	–
	Satinato	TZUGTV35S TGGSSA	34,60 41,17	28,35 33,74	–
Cuna 01 LA vido 01	Mattiert mit umlaufendem, klarem Rand	TZU0267 TGGBA01	–	249,55 296,96	–
	Float klar	TZU0265 TGGSVI	–	40,85 48,61	–
	Satinato	TZU0266 TGGSVI	–	43,80 52,12	–

Weitere Glasvarianten

für Bullauge	Art.-Nr. Matchcode	Ø 242 mm	Ø 342 mm	Ø 442 mm
Float klar, ESG-Glas 4 mm stark	TZUGR0010 TGGSKL	69,50 82,71	69,50 82,71	69,50 82,71
Rohmaß für Türmodell Landoor	Art.-Nr. Matchcode	Rohmaß 750 x 1100 mm		
Float klar	TZU0100 TGGSKL	34,60 41,17		
Satinato	TZU0240 TGGSSA	62,90 74,85		

Mögliche Glasvarianten



Float klar



Satinato



Ornament 178 weiß



Euphorie CH weiß



Gothic weiß



Mastercarré



Facettenglas



Preise in €: 1. Preis zzgl. MwSt., 2. Preis inkl. MwSt

Sprossenrahmen und Leisten

Leistenrahmen



beidseitig mit Vorlegeband, Leiste aus MDF, mit 0,2 mm Grundierfolie ummantelt, lose

1985 mm Türhöhe	Art.-Nr. Matchcode	860 mm	985 mm
Gelk Weißlack	TPK102406 TUSPWEGE	125,65 149,52	131,65 156,66

Sprossenrahmen



beidseitig mit Vorlegeband, Leiste aus MDF, mit 0,2 mm Grundierfolie ummantelt, lose

1985 mm Türhöhe	Art.-Nr. MC	860 mm
Frauke Weißlack	TPK101622 TUSPWEFR	263,05 313,03

Leiterrahmen fünf Felder



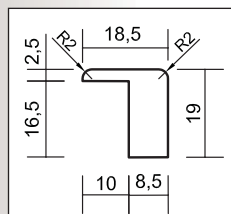
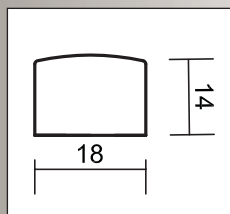
beidseitig mit Vorlegeband, Leiste aus MDF, mit 0,2 mm Grundierfolie ummantelt, lose

1985 mm Türhöhe	Art.-Nr. Matchcode	860 mm
Fin Weißlack	TPK101624 TUSPWEFI	232,50 276,68

Bullauge Leistenrahmen

Ø 250/350/450 mm	Art.-Nr. Matchcode	Ø Fräßmaß in mm	Leistenmaß 19 x 22 mm
Bullauge Weißlack	TPK300102 TUSPWEBULL	250	315,95 375,98
	TPK300102 TUSPWEBULL	350	339,75 404,30
	TPK300102 TUSPWEBULL	450	364,90 434,23

Maße der Sprossen-, Leisten- und Leiterrahmen in mm



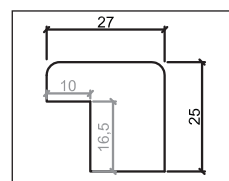
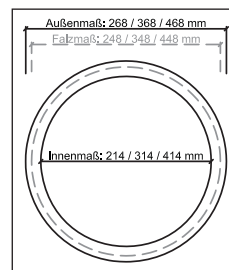
Leistenrahmen Gelk



Sprossenrahmen Frauke



Leiterrahmen Fin



Maße vom Bullauge



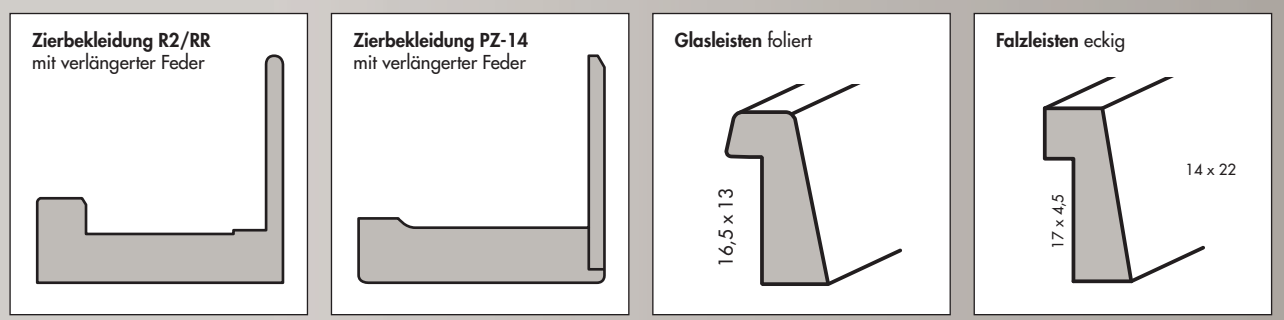
Bullauge mit Leistenrahmen
Beispiel Fräßmaß 350 mm

Zierbekleidung für alle lagergeführten Zargen

2 aufrechte Teile, 1 Querteil, Querstück muss gekürzt werden

ringo	Kante	Art.-Nr. Matchcode	Türhöhe in mm	610 mm	735 mm	860 mm	985 mm
Weißlack mit 20 mm verlängerter Feder	R2	TZU150111 TUZIWER2	2110	–	133,35 158,69	133,35 158,69	133,35 158,69
CPL-Oberfläche Glattweiß mit 20 mm verlängerter Feder	R2	TZU150112 TUZIGWR2	2110	–	–	–	126,15 150,12
Weißlack	R2	TZU150110 TUZIWER2	2110	–	–	–	127,60 151,84
vitadoor	Kante	Art.-Nr. Matchcode	Türhöhe in mm	610 mm	735 mm	860 mm	985 mm
Weißlack mit 20 mm verlängerter Feder	PZ-14	TVD9B0110 TUZIWERR	2110	–	–	–	128,55 152,97
Weißlack	PZ-14	TVD9B0100 TUZIWERR	2110	–	–	–	89,00 105,91
beroline	Kante	Art.-Nr. Matchcode	Türhöhe in mm	610 mm	735 mm	860 mm	985 mm
Weißlack mit 20 mm verlängerter Feder	RR	TVD9B1010 TUZIWERR	1985	101,45 120,73	101,45 120,73	101,45 120,73	101,45 120,73
		TVD9B1020 TUZIWERR	2110	101,45 120,73	101,45 120,73	101,45 120,73	101,45 120,73
Weißlack	RR	TVD9B1110 TUZIWERR	1985	101,45 120,73	101,45 120,73	101,45 120,73	101,45 120,73
		TVD9B1120 TUZIWERR	2110	101,45 120,73	101,45 120,73	101,45 120,73	101,45 120,73

Alle Leisten im Überblick...



Glasleiste foliert

Eckig	Art.-Nr. Matchcode	für LA 540 x 1420 mm	Fixmaß 2150 mm
Weiß foliert	TZU1455 TUGLFOWE	111,60 132,80	–
	TZU1490 TUGLFOWE	–	10,40 12,38
Buche foliert	TZU1492 TUGLFOBU	–	10,40 12,38
Eiche foliert	TZU149280 TUGLFOEI	–	10,40 12,38

Falzleisten eckig fertig geschliffen, Fixmaß 2150 mm

Typ A 17 mm Falz	Art.-Nr. Matchcode	10 Stck.	50 Stck.
Raminersatzholz (roh)	TPK030080 TUGLAB	136,25 162,14	510,75 607,79

Bodentrepfen, Kniestocktüren und Zubehör

Sonderbestellungen
www.bodentrepfenrechner.de

Berostep Bodentrepfen

Dreiteilige Falltreppe aus Holz, komplett mit Lukenkasten aus Holz, in dem der isolierte Lukendeckel mit einer Stärke von 56 mm eingehängt ist. Bedienung mit Zugstab und Schnappriegelverschluss aus Kunststoff. Der Ausgleich des Lukendeckels erfolgt durch ein System aus verstellbaren Hebelarmen und Federn. Die Treppe wird standardmäßig mit Abdeckleisten, Parkett-/ Laminatschützern und mit einem Multifunktions-Kompriband als Deckenanschluss-System (Wärmeschutz/ Luftdichtheit) geliefert.

Twenta ISO-56

- Einbaufertiges Element
- TÜV geprüft nach DIN EN 14975 2010-12
- Belastbarkeit bis 175 kg je Stufe bzw. 350 kg/m² des gesamten Bauelements
- Wärmedämmung, U-Wert 1,1 W/m²K für das komplette Bauelement, Bodentreppe mit Wärmeschutz-Deckenanschlusssystem, geprüft nach DIN EN ISO 12567-1 durch Fraunhofer IBP
- Luftdichtheit Klasse 4 geprüft nach DIN EN 12207 durch IFT Rosenheim
- Lukendeckel beidseitig weiß lackiert
- Schnappriegelverschluss vormontiert mit Zugstab
- Lukenkasten aus Kiefer, 245 mm hoch
- Deckenanschluss-System, Multifunktionsband
- Holztrepfen aus Kiefer mit Schwalbenschwanzverbindung
- Trittstufen mit Antirutschprofil, Kiefer 80 x 360 mm
- Kunststoff-Fußkappen
- Abdeckleisten weiß, steckbar aus Kunststoff
- Justierschrauben
- Karton-Verpackung



	Format in mm	lichte Raumhöhe in mm	Verstellbereich in mm*	kürzbar bis in mm	Art.-Nr. MC	Stck.
Bodentreppe Berostep 1300 ISO 56	1200 x 600	2500	2441 – 2540	2300	TTW0000100 BO	521,15 620,17
	1200 x 700	2500	2441 – 2540	2300	TTW0000100 BO	521,15 620,17
	1300 x 700	2500	2441 – 2540	2300	TTW0000100 BO	521,15 620,17
	1400 x 700	2500	2441 – 2540	2300	TTW0000100 BO	521,15 620,17
Bodentreppe Twenta 1300 XL	1200 x 600	2800	2741 – 2840	2400	TTW0000110 BO	521,15 620,17
	1200 x 700	2800	2741 – 2840	2400	TTW0000110 BO	521,15 620,17
Berostep Handlauf	–	–	–	–	TTW0200110 BO	25,20 29,99
Berostep Lukenschutzgcländer	Höhe: 900	–	–	–	TTW0200100 BO	77,75 92,52

* Bei Raumhöhen unter 2441 mm, kann die Treppe gekürzt werden.

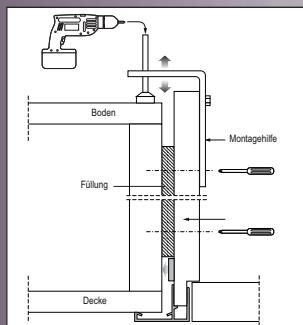
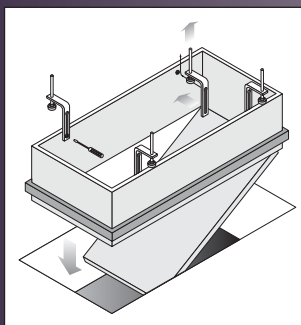
Berostep Montagehilfe für Bodentrepfen

Mit den 4 Montagehilfen können Sie mühelos den Lukenkasten genau auf die richtige Höhe einstellen. Dazu montieren Sie die Montagehilfen am Lukenkasten. Dann den Lukenkasten in die Deckenöffnung hängen und die Einbauhöhe an den Schraubenstempeln der Montagehilfen justieren. Im Anschluss kann die Treppe montiert werden.



Ausführung	Art.-Nr. MC	VE.
Berostep Montagehilfe	TTW0200120 BO	37,80 44,98

Der Einbau mit Montagehilfe im Überblick



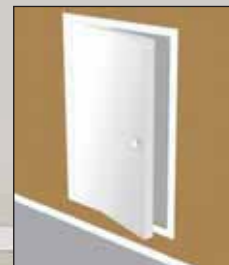
Berostep Kniestocktüren Typ KST ISO-56

Kniestocktür mit Wärmeschutz-Anschluss-System. Das Türblatt besteht aus einer Sandwichkonstruktion, 56 mm, und ist beidseitig weiß lackiert. Abdeckleisten aus Kunststoff weiß, steckbar.

Einbaufertiges Bauelement

- Luftdichtheit Klasse 4 geprüft nach DIN EN 12207 durch IFT Rosenheim
- Wärmedämmung, U-Wert 1,1 W/m²K für das komplette Bauelement, geprüft nach DIN EN ISO 12567-1 durch Fraunhofer IBP
- Türanschlag wahlweise links oder rechts
- 2 selbstschließende Topfscharniere (Standardgrößen)
- Justierschrauben
- Wandanschluss-System: Multifunktionsband
- Karton-Verpackung

ringo	Format in mm	Art.-Nr. MC	Stck.
Berostep Kniestocktür Rechts/Links	600 x 800	TTW0100100 TÜKN	226,60 269,65
	700 x 800	TTW0100100 TÜKN	226,60 269,65



Lohnarbeiten (ohne Materialkosten)



Verglasungskosten pro Tür

mit DIN-Lichtausschnitt oder LA vido,
inkl. Verleistung als Trockenverglasung
Art.-Nr. TZU00101/TLLA **38,45** (45,76)

mit DIN-Lichtausschnitt
und montiertem Sprossenrahmen,
LA RM 4 oder Stiltür,
Art.-Nr. TZU0015/TLLA **102,50** (121,98)

Lichtausschnitt

Lichtausschnitt einfräsen und verglasen
Art.-Nr. TZU0054/TLFR **212,65** (253,05)

Kürzungen und Anpassungen

Zimmertürblatt kürzen,
Art.-Nr. TZU0068/TLAP **102,50** (121,98)

Zarge unten kürzen,
Art.-Nr. TZU0032/TLAP **38,45** (45,76)

Zargenkopfstück kürzen,
Art.-Nr. TZU0034/TLAP **64,10** (76,28)

3-teilige Bandbohrung

Bänder montiert, Art.-Nr. TZU0067/TLBO **56,40** (67,12)

Bänder unmontiert, Art.-Nr. TZU0066/TLBO **35,90** (42,72)

Ausfräsungen

obere Ausfräsung
für BELPORT-Schiebetüren
Art.-Nr. TZU0065/TLFR **128,10** (152,44)

Fräsung und Einbau
des Türöffnungsbegrenzers Porti
Art.-Nr. TZU0065/TLFR **128,10** (152,44)

Schall-Ex

einfräsen und einbauen
Art.-Nr. TZU0064/TLFR **128,10** (152,44)

Lüftungsgitter

einfräsen und einbauen
Art.-Nr. TZU0060/TLFR **76,85** (91,45)

Diverse Lohnarbeiten

Schloss tauschen
Art.-Nr. TZU0036/TLAP **25,65** (30,52)

Montage Mehrfachverriegelung
Art.-Nr. TZU0038/TLAP **56,40** (67,12)

Spionloch bohren
Art.-Nr. TZU0062/TLFR **38,45** (45,76)

Fräsung und Montage
von Sicherheits- und Nebenschließblechen
Art.-Nr. TZU0040/TLFR, pro Stück **64,10** (76,28)

Schlüssellochfräsung
Art.-Nr. TZU0042/TLFR, pro Stück **38,45** (45,76)

Diverses Zubehör	Art.-Nr. MC	Stck.
2-K Montageschaum 400 ml	TZU9501 TÜZUBE	13,25 15,77
Akustisch wirksame Dichtung grauweiß, schwarz oder hellbraun	TRI9600 TTDI	34,50 41,06
Überströmdichtung weiß 3100 mm lang	TVD9D0010 TTDI	48,75 58,01

Gut zu wissen...

Was an wesentlichem und wertvollem Wissen zur Türentechnik notwendig ist, haben wir hier für Sie zusammengestellt. Behandelt werden wichtige Bereiche und Themen, die in Ihrer täglichen Arbeit eine große Rolle spielen und für die Produkte unseres Lagerprogramms von Bedeutung sind.

Fundiert und leicht verständlich erhalten Sie die Informationen zum Verständnis der genauen Funktion und zum vorschriftsmäßigen Einsatz der Technik, damit die gewünschten Anforderungen erfüllt werden. Ergänzt durch Pflegehinweise für verschiedene Oberflächen und Ganzglastüren, die auch für Kunden nützlich und hilfreich sind.

Natürlich sind wir stets bestrebt, diese Informationen weiter zu optimieren und jederzeit aktuell und praxisgerecht für Sie zu halten. Deshalb sind wir Ihnen dankbar für jede Form von Anregungen und Kritik, um Sie auch weiterhin mit unentbehrlichem Fachwissen zu unterstützen...

...Ihr starker Partner für das Handwerk.



Anregungen und Kritik

Auch Gutes kann noch besser werden. Deshalb sind wir auf Ihre Verbesserungsvorschläge, Ihre Wünsche nach Produktergänzungen oder Verarbeitungsvereinfachungen angewiesen.


So können wir bei unseren regelmäßigen Kontakten mit Industrie und Herstellern auch gezielt Neu- und Weiterentwicklungen anregen und neue innovative Lösungen für optimale Produkte anstoßen.

Schreiben Sie einfach Ihrem Ansprechpartner von der Behrens-Gruppe.



Türen- und Beschlagstechnik

Seite 58 – 114



Unsere Standort-Ausstellungen...

...unschlagbar in Vielfalt und Beratung

Auch in Ihrer Nähe gibt es eine unserer informativen und stets aktuellen Ausstellungen, die Sie gemeinsam mit Ihrem Kunden besuchen können.

Nach vorheriger Terminabsprache kann er natürlich auch allein zu uns kommen und sich von unseren Fachberatern alles zeigen und erklären lassen. Nach erfolgter Beratung informieren wir Sie dann.

Sie werden staunen, welche ungeahnten Möglichkeiten sich mit unserem Lagerprogramm eröffnen und wie einfach sich damit Wünsche erfüllen lassen...

*... wir freuen
uns auf Sie!*



Die Behrens-Gruppe... der starke Partner für Handel und Handwerk.

Wandöffnungen

Normen

DIN	Deutsches Institut für Normung, nationale Bedeutung	DIN EN ISO	Unter Federführung von ISO oder CEN (Europäisches Komitee für Normung) entstandene Norm, die dann von beiden Organisationen veröffentlicht wird.
EN	Europäische Norm	RAL	Deutsches Institut für Gütesicherung und Kennzeichnung
DIN EN	Deutsche unveränderte Übernahme einer Europäischen Norm (EN)	TGL	Technische Normen, Gütevorschriften und Lieferbedingungen der DDR von 1955 bis 1995
ISO	Internationale Normung (Internationale Organisation für Normung)		
DIN ISO	Deutsche unveränderte Übernahme einer ISO-Norm		

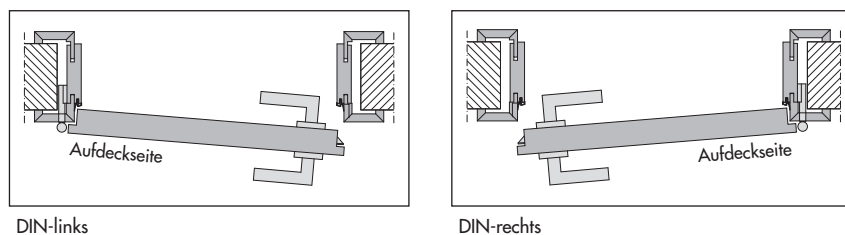
DIN-Richtung

Im Sinne einer klaren Sprachregelung unterscheiden sich die beiden möglichen Öffnungsrichtungen einer Tür in die Begriffe DIN-links und DIN-rechts.

Man betrachtet die Tür stets von der Seite, zu der sich das Türblatt hin öffnet (Aufdeckseite).

Befinden sich die Bänder auf der linken Seite: DIN-links.

Befinden sich die Bänder auf der rechten Seite: DIN-rechts.



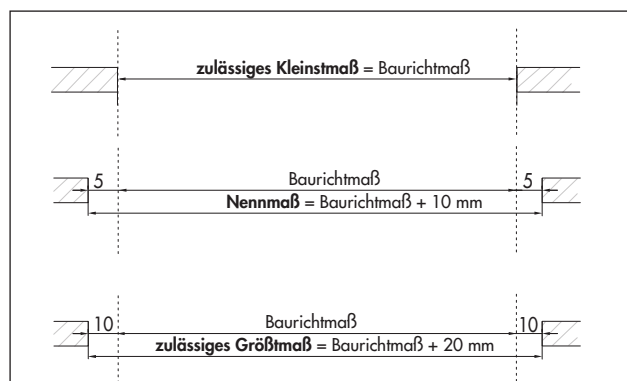
Wandöffnungen nach DIN 18100 – Baurichtmaße nach DIN 4172

Das maßliche und passgenaue Zusammenfügen unterschiedlicher Bauteile in Roh- und Ausbau erfolgt über Vereinbarungen, die dazu beitragen sollen, spätere und u.U. aufwendige Nacharbeiten zu vermeiden.

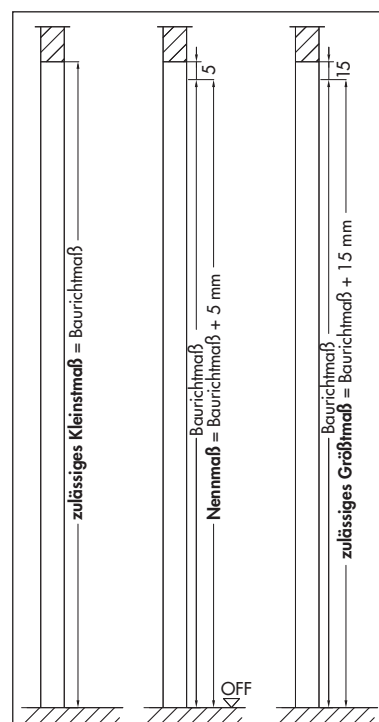
Die DIN 4172 Maßordnung im Hochbau definiert dazu die beiden Begriffe Baurichtmaß und Nennmaß. Baurichtmaße sind gemäß dem oktametrischen Grundmodul immer ein Vielfaches von 125 mm, und zwar sowohl in der Breite als auch in der Höhe. Dieses Maß ergibt sich daraus, dass laut DIN 4172 Stein und Fuge zusammen 250 mm ergeben. Da auch halbe Steine zugrunde gelegt werden, kommt man auf die Normschritte 125 mm sowohl in der Breite als auch in der Höhe.

Wesentlich wichtiger ist jedoch für die Planung und Ausführung das Nennmaß. Dieses Maß gibt einerseits das tatsächlich erforderliche Sollmaß an, und andererseits berücksichtigt es als rechnerische/maßliche Komponente die Fugen des jeweiligen Wandaufbaus.

DIN 18100 definiert entsprechend der DIN 4172 die Wandöffnungen für Türen, aus denen sich dann wiederum die genormten Größen von Zargen und Türblättern ergeben.



Öffnungsbreite



Öffnungshöhe

Öffnungshöhe

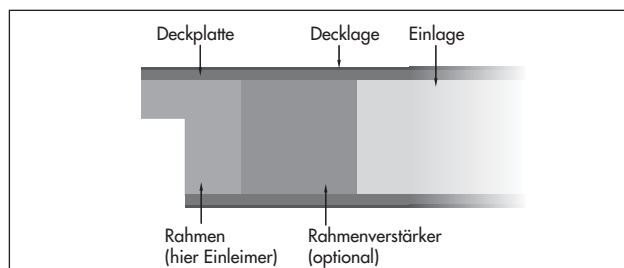
- Kleinmaß = Baurichtmaß
- Nennmaß = Baurichtmaß + 5 mm
- Größtmaß = Baurichtmaß + 15 mm

Öffnungsbreite

- Kleinmaß = Baurichtmaß
- Nennmaß = Baurichtmaß + 10 mm
- Größtmaß = Baurichtmaß + 20 mm

Aufbau Türblatt

Nach DIN 68706 besteht ein Türblatt aus einem Rahmen, einer Einlage, einer Deckplatte und einer abschließenden Decklage (Oberfläche). Eine Rahmenverstärkung ist optional. Türen mit aufgesetzten Zierleisten oder Lichtausschnitten werden ebenfalls nach DIN 68706 gefertigt.



Einlagen

Gefühl, Sicherheit, Klang, Gewicht, ...

Die Wahl des richtigen Türblattes und der richtigen Einlage ist immer abhängig von dem Einsatzgebiet der Innentüren, persönlichen Ansprüchen und Vorlieben.



Wabeneinlage



Röhrenspanstreifen/-stege



Röhrenspankern



Vollspankern

Einlage	Wabeneinlage	Röhrenspanstreifen/-stege	Röhrenspankern	Vollspankern
Türblattdicke	ca. 39 mm	ca. 39 mm	ca. 39 mm	ca. 39 mm
Gewicht	ca. 9,5 kg/m ²	ca. 12 kg/m ²	ca. 15 kg/m ²	ca. 26 kg/m ²
Prüfklima	a	a	a	a
Mechanische Beanspruchungsgruppe	N/Klasse 1 (nach Erfahrungswerten)	N/Klasse 1	M/Klasse 2	M/Klasse 2
Falz	Normfalz 13 x 25,5 mm	Normfalz 13 x 25,5 mm	Normfalz 13 x 25,5 mm oder stumpf	Normfalz 13 x 25,5 mm oder stumpf
Deckplatte	Dünnspon, HDF	Dünnspon, HDF	Dünnspon, HDF	Dünnspon, HDF
Rahmen	4-seitig Massivholz- und/oder Holzwerkstoffe, zusätzliche Schlossverstärkung, untere Riegelverstärkung	4-seitig Massivholz- und/oder Holzwerkstoffe, zusätzliche Schlossverstärkung, untere Riegelverstärkung	4-seitig Massivholz- und/oder Holzwerkstoffe	4-seitig Massivholz- und/oder Holzwerkstoffe
Schloss	BB-1-55-20 Stulp Nickel silber	BB-1-55-20 Stulp Nickel silber	BB-1-55-20 Stulp Nickel silber	BB-1-55-20 Stulp Nickel silber
Band	V 0020 vernickelt	V 0020 vernickelt	V 0020 vernickelt oder V 0080 vernickelt	V 0026 vernickelt oder V 0080 vernickelt
Basis für	–	–	Schiebetüren und Türen mit LA-Variante	Schiebetüren und Türen mit Norm-LA oder LA-Variante

Türkantenausführung



stumpf



R2/A3/A9



A2



TE/ET/Premium/Dickfalz



A6



R2/AD (mit Aufdeckdichtung)



Dünnfalz

Türblatt und Zarge

Einbauelemente
und Wohnungs-
abschlüsse

Beschläge

Ganzglastüren und
Schiebetür-Systeme

Gut zu wissen

TÜREN- / BESCHLAGSTECHNIK

Lichtausschnittmaße

Glasmaße DIN-Lichtausschnitte



Türblätter nach DIN 18101

Vorzugsmaße:

- 3-seitiger Fries 160 mm, 147 mm bei stumpf
- Sockelhöhe 400 mm

Sofern sich die Türmaße in Breite/Höhe verändern, werden die Frieze/der Sockel an den Norm-LA angepasst. Die Maße des Norm-Lichtausschnittes verändern sich nicht.

Lichtausschnitt bei gefälzten Türen

Maße in mm		Türblatt gefälzt					
Breiten	DIN-Türblattbreite	610	735	860	985	1110	1235
	Breite Norm-LA	290	415	540	665	790	915
	Frieze	160	160	160	160	160	160
Höhen	DIN-Türblatthöhe	1985		2110		2235	
	Höhe Norm-LA	1425		1550		1675	
	Sockel	400		400		400	

Lichtausschnitt bei stumpfen Türen

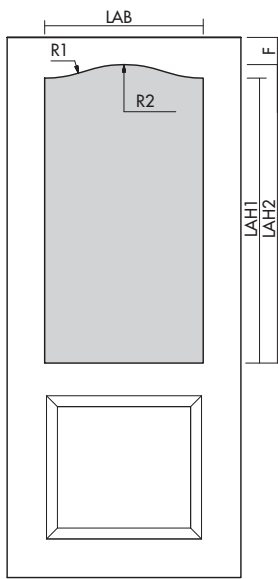
Maße in mm		Türblatt stumpf					
Breiten	DIN-Türblattbreite	584	709	834	959	1084	1209
	Breite Norm-LA	290	415	540	665	790	915
	Frieze	147	147	147	147	147	147
Höhen	DIN-Türblatthöhe	1972		2097		2222	
	Höhe Norm-LA	1425		1550		1675	
	Sockel	400		400		400	

Glasmaße Lichtausschnitte Modell Landoor, Cuna 01 LA vido, RM4 und Filan

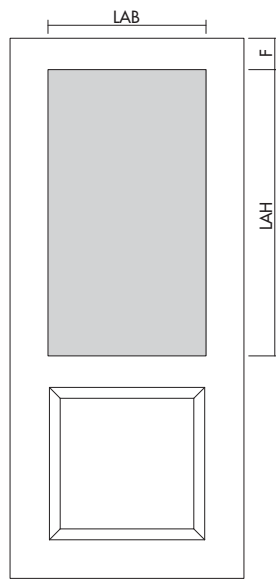
Maße in mm	Türmaße	Breite	Höhe	Rundung
Landoor 1	610 x 1985	372	H1=1037 H2=1087	R1=1970; R2=1930
	735 x 1985	493		R1=3330; R2=3270
	860 x 1985	573		R1=4430; R2=4370
	985 x 1985	628		R1=5240; R2=5190
Landoor 2	735 x 1985/2110	471	1042	–
	860 x 1985/2110	571		–
	985 x 1985/2110	671		–
Landoor 3	735 x 1985/2110	197	921	–
	860 x 1985/2110	246		–
	985 x 1985/2110	298		–
Landoor 4	735 x 1985	522	1376	–
	860 x 1985	634		–
	985 x 1985	734		–
Landoor 4 LA3	735 x 1985	522 (oben)	272 (oben)	–
		213	1009	–
	860 x 1985	634 (oben)	272 (oben)	–
		269	1009	–
	985 x 1985	734 (oben)	272 (oben)	–
		319	1009	–
Cuna 01 LA vido	735 x 1985	209	1699	–
	860 x 1985	334	1699	–

Maße in mm	Türmaße	Breite	Höhe (1985)	Höhe (2110)
LA RM4	860 x 1985/2110	535	334	365
LA mit flächenbündigem Leistenrahmen	735 x 1985/2110	442	1612	1737
	860 x 1985/2110	567	1612	1737
Filan 20	735 x 1985/2110	442	980	1105
	860 x 1985/2110	567	980	1105
Filan 35	735 x 1985/2110	442	428	470
	860 x 1985/2110	567	428	470
Filan 40	735 x 1985/2110	140	980	1105
	860 x 1985/2110	202	980	1105

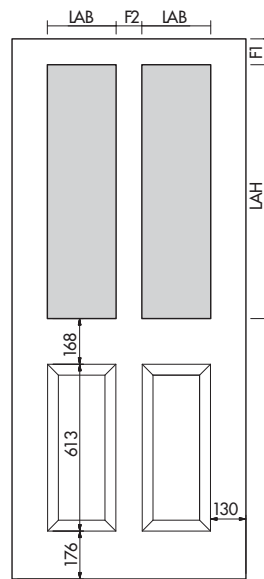
Lichtausschnittmaße am Beispiel vom Türmaß 860 x 1985 mm



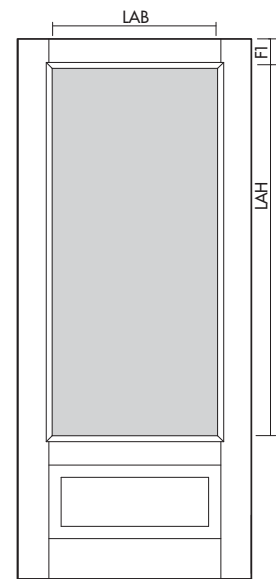
Landoor 1 LA



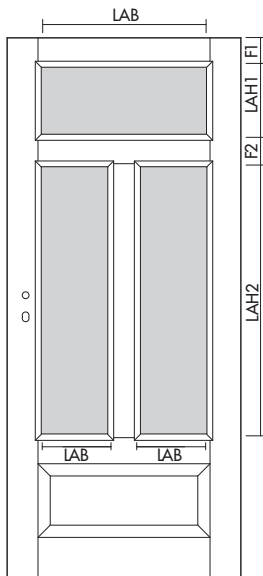
Landoor 2 LA



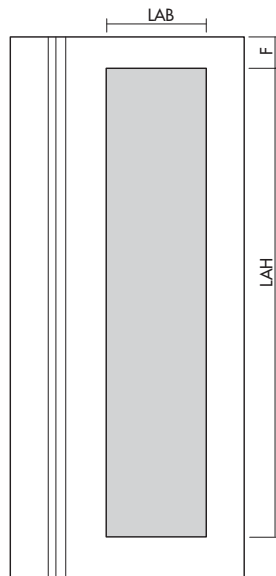
Landoor 3 LA



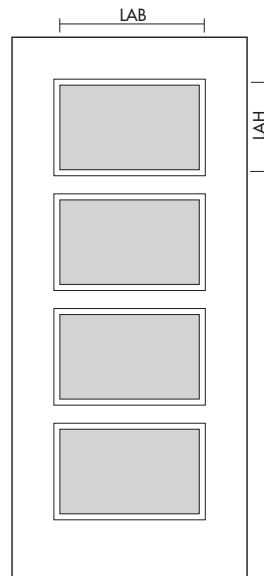
Landoor 4 LA



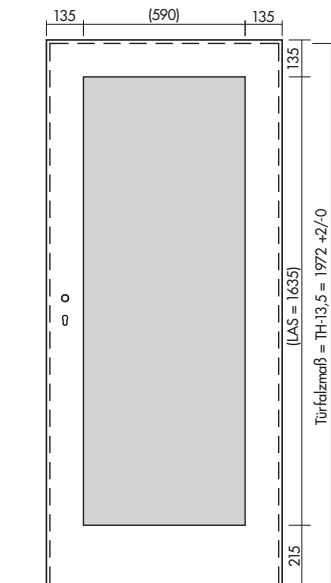
Landoor 4 LA3



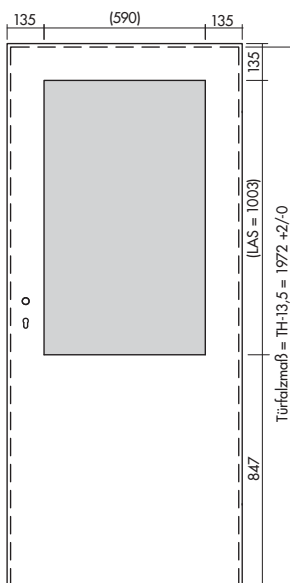
Cuna 01 LA vido



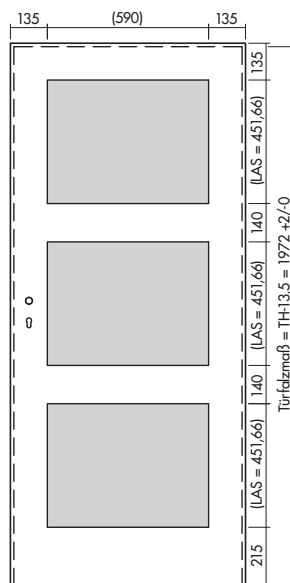
Norm LA RM4



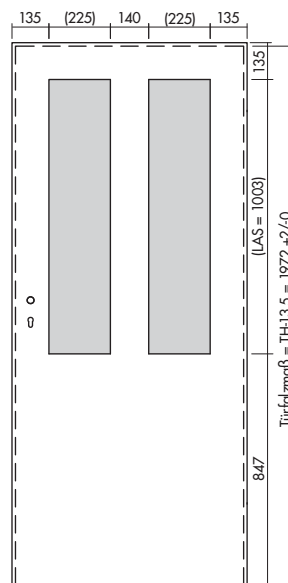
LA mit flächenbündigem Leistenrahmen



Filan 20



Filan 35



Filan 40

Türblatt und Zarge

Einbauelemente
und Wohnungs-
abschlüsse

Beschläge

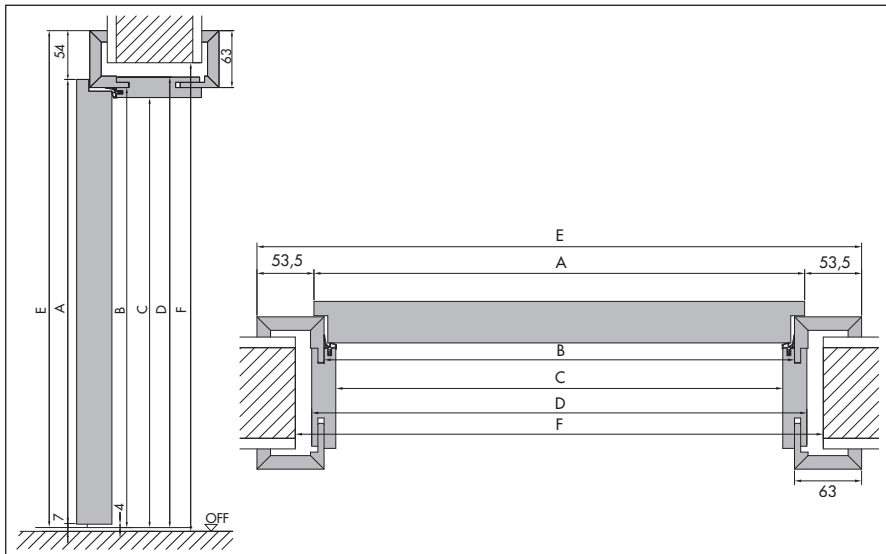
Ganzgläser und
Schiebetür-Systeme

Gut zu wissen

TÜREN- / BESCHLAGSTECHNIK

Maße Holz- und Stahlzargen

Holzzargen nach DIN 18101

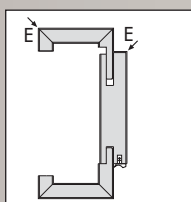


Maße in mm	F Wandöffnungsmaß			A Türmaß (Bestellmaß)	A Zargenmaß (Bestellmaß)	B Zargenfalz- maß	C Zargendurchgangsmaß		D Zargenaußenmaß		E Bekleidungsaußenmaß*		
	Baurichtmaß	Nennmaß	Größtmaß				ringo	vitaDoor	ringo	vitaDoor	ringo	vitaDoor Bekl. 60 mm	vitaDoor Bekl. 80 mm
Breite (1-flg.)	625	635	645	610	610	591	563	569	608	614	717	711	751
	750	760	770	735	735	716	688	694	733	739	842	836	876
	875	885	895	860	860	841	813	819	858	864	967	961	1001
	1000	1010	1020	985	985	966	938	944	983	989	1092	1086	1126
	1125	1135	1145	1110	1110	1091	1063	1069	1108	1114	1217	1211	1251
Breite (2-flg.)	1250	1260	1250	2 x 610	1210	1191	1163	1169	1208	1214	1317	1311	1351
	1500	1510	1500	2 x 735	1460	1441	1413	1419	1458	1464	1567	1561	1601
	1750	1760	1750	2 x 860	1710	1691	1663	1669	1708	1714	1817	1811	1851
	2000	2010	2000	2 x 985	1960	1941	1913	1919	1958	1964	2067	2061	2101
Höhe	2000	2005	2015	1985	1985	1980**	1966	1972	1988	1995	2043	2041	2061
	2125	2130	2140	2110	2110	2105**	2091	2097	2113	2120	2168	2166	2186

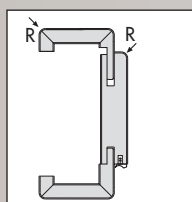
* Bei Zargen von ringo beträgt das Bekleidungsaußenmaß der Zierbekleidung in der Breite -4 mm und in der Höhe -2 mm.

** Wegen der rechnerischen Bodenluft von 4 mm ist es möglich, die Zargen für eine dauerelastische Abdichtung höher einzubauen (wichtig bei Fliesen- und Steinzeugböden). Die Bodenluft sollte auch dann 7 mm nicht überschreiten.

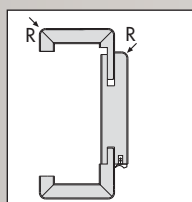
Zargen-Ausführungen



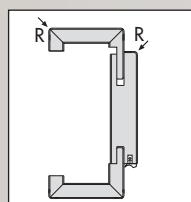
EE Ausführung
eckige Bekleidungen,
eckige Futterplatte



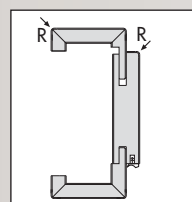
RR Ausführung
runde Bekleidungen,
runde Futterplatte



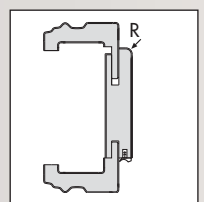
R 1,5 Ausführung
runde Bekleidungen,
runde Futterplatte mit
1,5 mm Radius



R2 Ausführung
gerundete Beklei-
dungen, fein gerun-
dete Futterplatte



A2 Ausführung
gerundete Beklei-
dungen, fein gerun-
dete Futterplatte



PZ-4 R Ausführung
profilierter Beklei-
dungen, runde
Futterplatte

Türblatt und Zarge

Einbauelemente
und Wohnungs-
abschlüssen

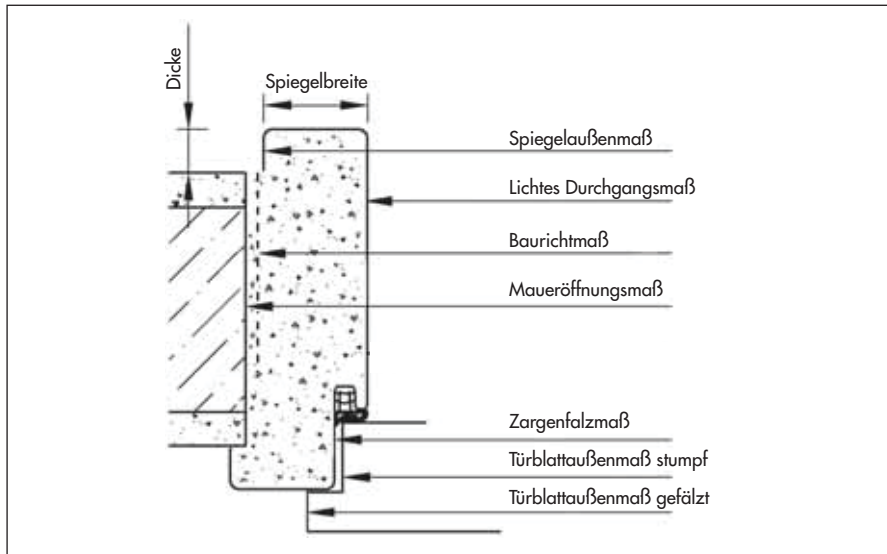
Beschläge

Ganzgläser und
Schiebetür-Systeme

Gut zu wissen

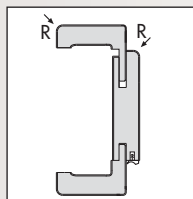
TÜREN- / BESCHLAGSTECHNIK

Stahlzargen

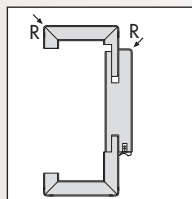


Maße in mm	Baurichtmaß	Maueröffnungsmaß	Türblattaußenmaß (=Zargenbestellmaß)		Zargenfalzmaß	lichtes Zargendurchgangsmaß	Spiegelbreite 30 mm Bandseite (Mauer- und Ständerwerk)	Zargenaußenmaß	
			gefälzt	stumpf				Mauerwerk 30 mm	Ständerwerk 45 mm
Breite (1-flg.)	625	635	610	584	591	561	651	621	651
	750	760	735	709	716	686	776	746	776
	875	885	860	834	841	811	901	871	901
	1000	1010	985	959	966	936	1026	996	1026
Breite (2-flg.)	1500	1510	*	*	1466	1436	1526	1496	1526
	1750	1760	*	*	1716	1686	1776	1746	1776
	2000	2010	*	*	1966	1936	2026	1996	2026
Höhe	2000	2005	1985	1972	1983	1968	2013	1998	2013
	2125	2130	2110	2097	2108	2093	2138	2123	2138

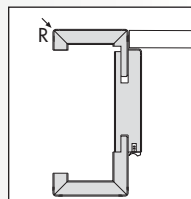
* Maße sind abhängig vom Hersteller.



PZ-9 Ausführung
runde Bekleidungen,
eckige Futterplatte



PZ-14 R Ausführung
stumpfe Ausführung

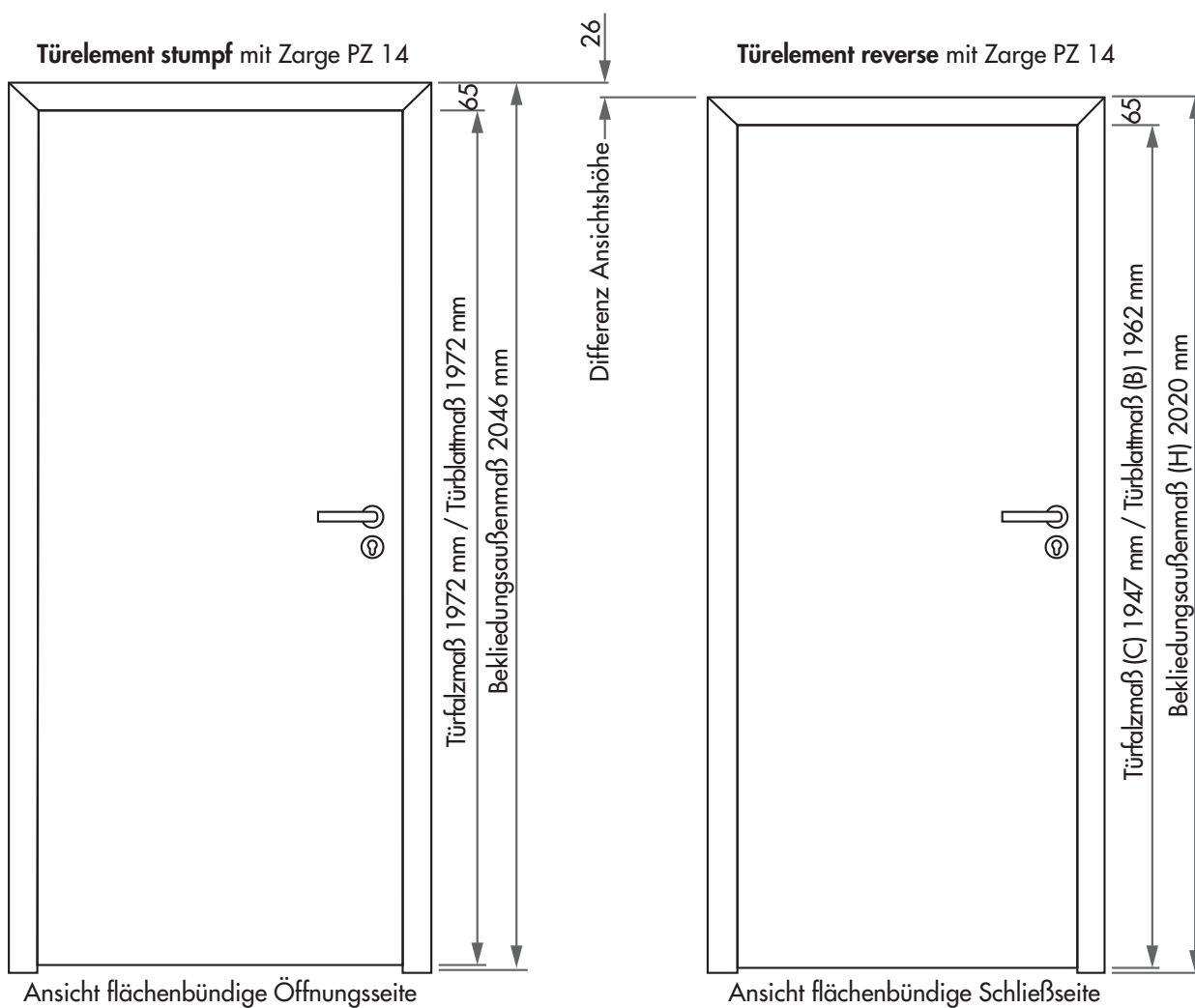


PZ-14 R Ausführung
stumpfe Ausführung
für flächenbündige
Ganzglastüren

Maße reverse öffnende Tür



Türblatt reverse mit Zarge PZ14 reverse



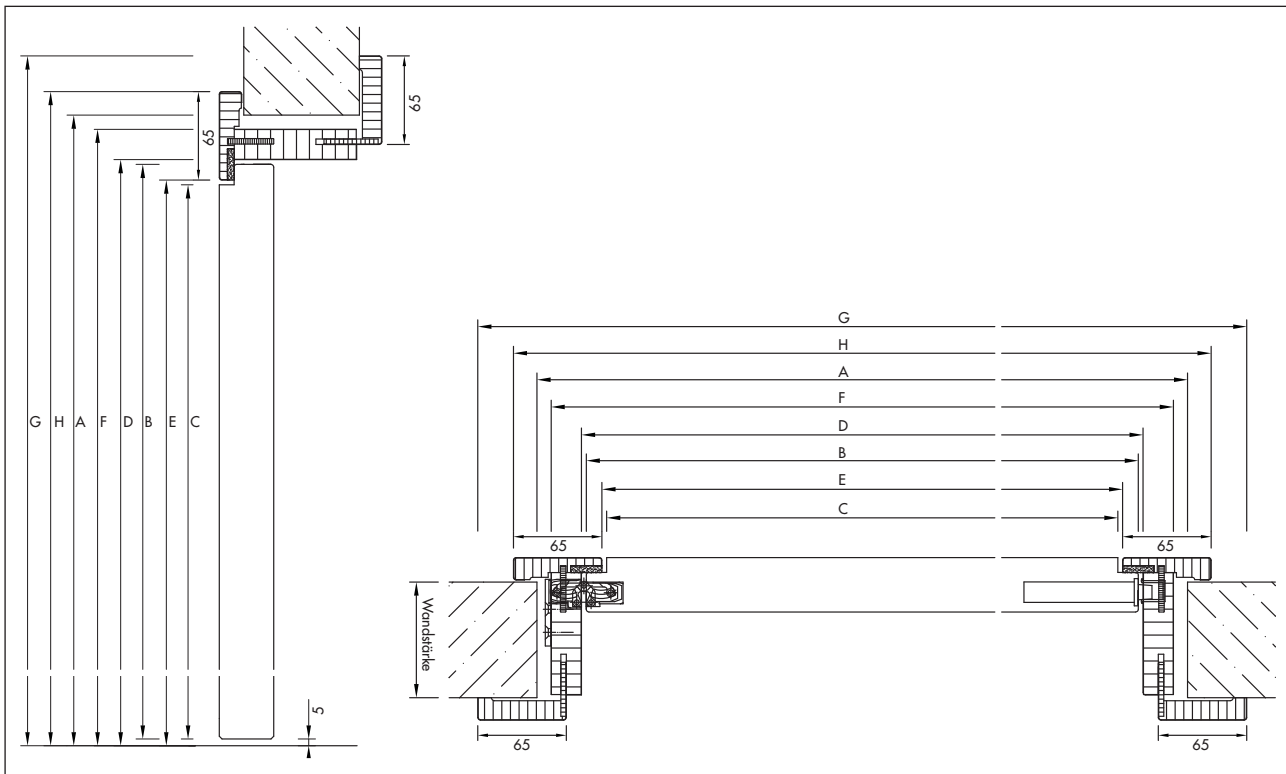
Türblatt und Zarge

Einbauelemente und Wohnungsabschlüsse

Beschläge

Ganzglasüren und Schiebetür-Systeme

Gut zu wissen

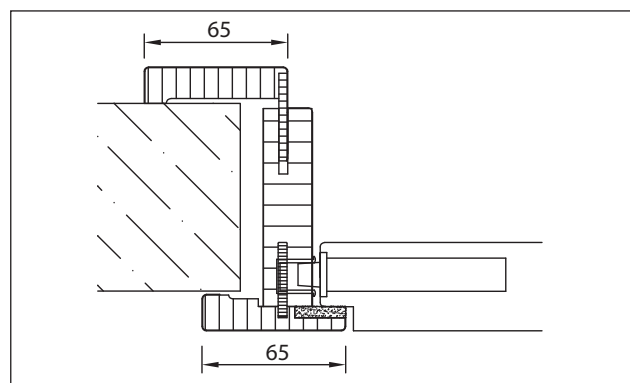
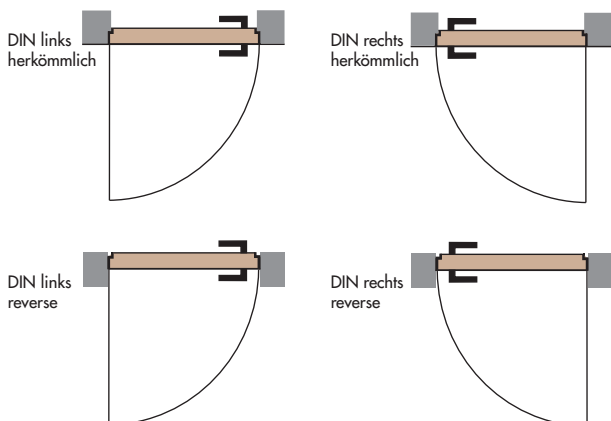


Maße in mm	Nennmaß	A Rohbaumaß	B Türblattmaß	C Türfalzmaß	D Zargenfalzmaß	E Zargen- durchgangsmaß	F Futteraußenmaß	Bekleidungsaußenmaß	
								G auf Öffnungsseite	H auf Schließseite (bündig)
Breite	610	635	563	533	569	539	614	7221	669
	735	760	688	658	694	664	739	846	794
	860	885	813	783	819	789	864	971	919
	985	1010	938	908	944	914	989	1096	1044
Höhe	1985	2010	1962	1947	1970	1955	1993	2046	2020
	2110	2135	2087	2072	2095	2080	2118	2171	2145

DIN-Richtung bei reverse öffnenden Türen

Grundsätzlich gilt: Bei einer reverse öffnenden Tür verändert sich die DIN-Richtung nicht, sondern nur die Einbauebene. Die Tür wird für jede Einbausituation gleich gefertigt. Die DIN-Richtung wird immer von der Öffnungsseite des Türblattes definiert.

Die möglichen Einbausituationen:



reverse öffnend, DIN Links

Für die perfekte Maßarbeit

...Schablonen zur Montage von Holzzargen

- Praxisgerechte Schablonen für die problemlose Montage aller Holzzargen, ob stumpf oder überfälzt
- Leichte Platten ersetzen die Tür für die Ausrichtung und Montage
- Montageöffnungen erleichtern sämtliche Einstellarbeiten
- Einfache und sichere Handhabung für perfekte Ergebnisse
- Beschädigungen und Reklamationen werden vermieden
- Je nach Arbeitsgebiet reichen 6 bis 8 Schablonen für alle Holzzargen-Typen und Anforderungen



Sie haben Interesse?

Dann sprechen Sie uns an.

Zargen modulwerk

Eine neue Generation an Zargen

Diese Türen sind einfach unverwechselbar. Edel verarbeitetes Aluminium bildet den ausgewählten Werkstoff für extrem schmale Zargen mit reduzierten Ansichtsbreiten. Das wandbündige Design setzt eigenständige Akzente und erfüllt selbst höchste Ansprüche nach Individualität.

1. Zarge

modulwerk 1.0/2.0: wandbündige Aluminiumzarge

Die wandbündige Aluminiumzarge hat bei Typ 1.0 nur 6 mm und bei Typ 2.0 nur 18 mm Ansichtsbreite.

modulwerk 3.1: wandbündige Holzfassungs-Zarge

Die 50 mm breite Holzfassungs-Zarge ist bündig in die Wand eingelassen.

2. Unterzarge für perfekten Einbau

Jede Zarge wird mit einer Unterzarge geliefert. Somit kann eine einfache und sichere Montage gewährleistet werden. Die Unterzarge dient anderen Gewerken als Vorgabe für einen perfekten und rissfreien Wandanschluss.

3. Türblatt

modulwerk 1.0 Die 60 mm Türblattstärke macht Eindruck; vermittelt ein Höchstmaß an Stabilität und Wertigkeit.

modulwerk 2.0/3.1 Das 40 mm starke Türblatt erhält immer eine Röhrenspanplatteneinlage.

4. verdeckt liegende Bänder

Ausgefeilte Technik – aber nicht sichtbar. Dafür stehen die verdeckt liegenden Bandsysteme aus dem Hause Simonswerk.

5. Schloss

Die Türen sind bereits serienmäßig mit dem Locuma Magnetfallenschloss ausgestattet.

6. reverse öffnend (modulwerk 1.0/2.0)

Die Tür kann auf der gewünschten wandbündigen Seite sowohl nach innen als auch nach außen geöffnet werden.



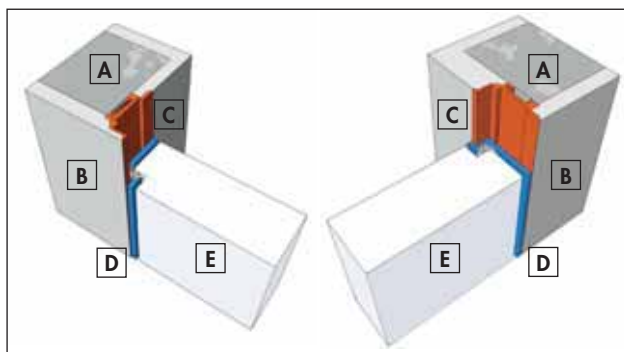
7. Wandöffnung

modulwerk 1.0/3.1 benötigen keine Vergrößerung der Wandöffnung. Somit entfallen aufwendige Stemmarbeiten im Neubau und bei der Renovierung.

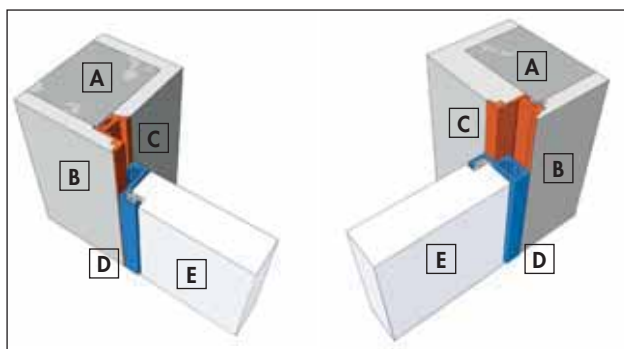
modulwerk 2.0 benötigt keine Vergrößerung der Wandöffnung, jedoch ist das Türblatt (und lichter Durchgang) um nur 35 mm reduziert. Somit ist der Einsatz im Neubau wie auch in der Renovierung möglich.

WICHTIG!
Der Zargeneinbau erfolgt vor der Verputzung!

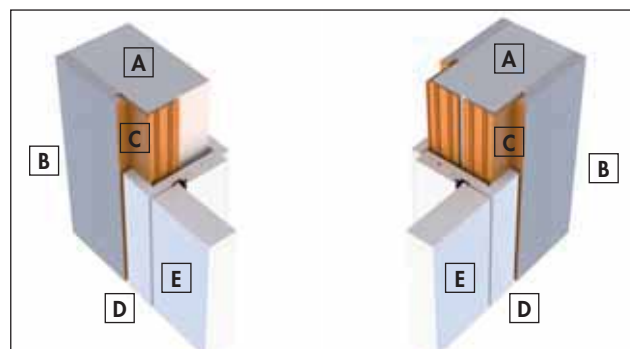
- A Mauerwerk
- B Putzoberfläche
- C Aluminium-Unterzarge
- D Aluminium-Deckzarge (1.0/2.0)
Umfassungszarge (3.1)
- E Türblatt



Typ 1.0 reverse und normal öffnend



Typ 2.0 reverse und normal öffnend



Typ 3.1 normal öffnend 1- und 2-schalig

Einbauelement BELPORT

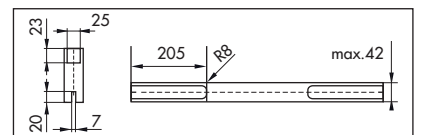


BELPORT-Einbauelemente erlauben die zargenlose Realisierung von in der Wand laufenden Holz- oder Glasüren. Diese Variante ermöglicht es, die Tür bündig in die Wandtasche einzuschieben und so ganz „verschwinden“ zu lassen.

Das Element wird inkl. vormontierter Spachtellattung aus Aluminium geliefert, für eine formstabile, zargenlose Optik ohne störende Serviceblende. Das Einbauelement BELPORT kann nach 15 Minuten Montage in die Wand integriert werden.

BELPORT B1T-H

- Einbauelement für Schiebetüren in Trockenbauwand
- 1-flügelig, zargenlos
- CW75
- für stumpfe Holzürblätter in Standardabmessung bis 80 kg
- mit Zubehör-Set Glas auch für Ganzglasüren geeignet

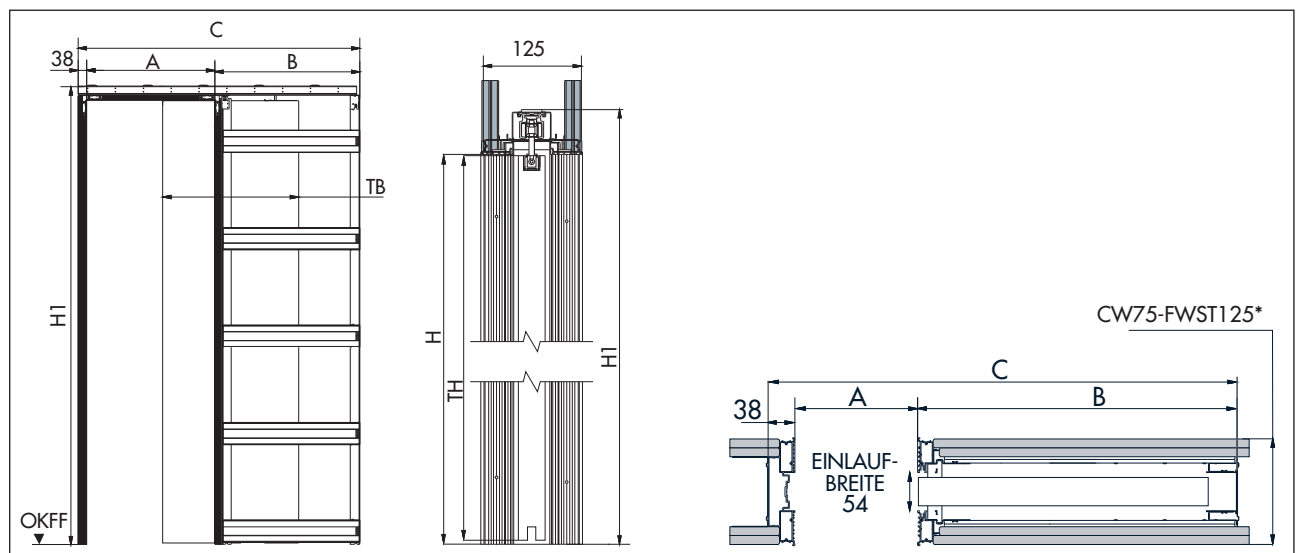


Zur Aufnahme der Beschläge ist oben am Türblatt eine Fräsung und an der Türblattunterseite eine Nut für die Bodenführung auszuführen.

Maße Einbauelement

Maße Türbreite (TB) in mm	610	735	860	985	1110	1235	< 2000
A	575	700	825	950	1075	1200	< 1965
B	651	776	901	1026	1151	1276	< 2041
C	1265	1515	1765	2015	2265	2515	< 4045

Maße Türhöhe (TH) in mm	TH	H1	H
	1985	2061	1993
	2110	2186	2118
	2235	2311	2243
	< 3000	< 3076	< 3008



Einbauelemente und Wohnungsabschlüsse

Beschläge

Ganzglasüren und Schiebetür-Systeme

Gut zu wissen

TÜREN-/BESCHLAGSTECHNIK

Ausstattung Beschlag-Sets

Beschlag-Set Holz für BELPORT

Das „Beschlag-Set Holz“ für Einbauelemente der BELPORT-Serie beinhaltet alle Bauteile, die für die Aufnahme eines Holztürblattes (Maximalgewicht 80 kg) benötigt werden. Aufgrund der zargenlosen Optik wird der Beschlag in die Tür eingelassen.



Beschlag-Set Glas für BELPORT

Das „Beschlag-Set Glas“ für Einbauelemente der BELPORT-Serie beinhaltet alle Bauteile, die für die Aufnahme eines Glas-türblattes in 8/10 mm ESG (Maximalgewicht 80 kg) benötigt werden; inklusive Blende aus gebürstetem Aluminium ähnlich Edelstahl.



Laibungsprofil (vormontiert)

Das Profil bildet den zargenlosen Abschluss zur Wand. Die Beplankung wird bei der Montage bis an das Profil herangeführt. Die Profilkontur bildet beim Verspachteln eine kraftvolle Verbindung zwischen Gipskarton und Laibungsprofil und dient als integrierter Kantenschutz.



Montage eingelassene Türaufnahme

Zuerst den hinteren Beschlag in den Laufwagen schrauben. Das Türblatt auf den hinteren Beschlag bündig aufschieben. Das Türblatt mit einer leichten Drehung in die Wandtasche bis zum Anschlagchieben.



Im Anschluss den vorderen Beschlag am Laufwagen mittels Schraube befestigen und in die Beschlaghülse einführen.



Stirnseitig mit dem Inbusschlüssel die Türeinrichtung feinjustieren.

Zubehör für die Einbauelemente

Einzugsdämpfer, einseitig (für Türblätter ≥ 610 mm Breite)

Der einseitige Einzugsdämpfer entschleunigt das Türblatt beim Schließen der Tür und zieht dieses einige Zentimeter bis zur Ruheposition ein. Er übernimmt gleichzeitig die Funktion des Einklemmschutzes.



Pushplus-Dämpfer (für Türblätter ≥ 610 mm Breite*)

Der neue Pushplus-Dämpfer bietet die Möglichkeit, Schiebetüren beidseitig gedämpft vollständig in der Wand verschwinden zu lassen. So vereint er die Vorzüge eines Push-to-slide und eines Einzugsdämpfers in nur einem Bauteil.

* Bei Einsatz des Pushplus-Dämpfers auf der Öffnungsseite und einer Einzugsdämpfung einseitig auf der Schließseite, muss das Türblatt ≥ 860 mm sein.

Einzugsdämpfer, beidseitig (für Türblätter ≥ 860 mm Breite)

Der beidseitige Einzugsdämpfer besitzt die Funktionalität des einseitigen Einzugsdämpfers. Das Türblatt wird kontrolliert und leise in die Wandtasche und in Richtung Anschlagpfosten geführt.



Push-to-Slide

Mit dem Push-to-Slide lassen sich Türblätter, die im Durchgang flächenbündig mit der Zarge in der Wandtasche ruhen, wieder freigeben. Durch sanften Druck auf das Türblatt springt dieses einige Zentimeter aus der Wandtasche hervor, sodass der eingelassene Griff des Türblattes wieder betätigt werden kann. Diese Funktion lässt sich mit einem einseitigen Dämpfer kombinieren.



TIPP: Bedenken Sie bei der Wahl des Griffes, dass er zur Einlaufbreite des Elements/der Zarge passen muss.



Türblatt und Zarge

Einbauelemente und Wohnungsabschlüsse

Beschläge

Ganzglasüren und Schiebetür-Systeme

Gut zu wissen

TÜREN- / BESCHLAGSTECHNIK

Schiebetürzarge LineaLine für Holz- und Glastüren

LineaSet ist ein zerlegter Schiebetürkasten für in der Wand laufende Schiebetüren und ist universell für Holz- oder Glasschiebetüren in Verbindung mit Holz-, Aluminium- oder Stahlzargen einsetzbar. Für eine unauffällige Optik kann der Durchgang mit einer Gipskartonverkleidung rahmenlos gestaltet werden.

LineaSet

- zerlegter Schiebetürkasten aus verzinktem Stahlblech
- zum wandbegleitenden Einbau für Ständerwerkswände (Maulweite 125 mm, optional 150 mm)
- geeignet für Holz- oder Glasschiebetürblätter in Standardabmessungen
- Laufschiene demontierbar
- mit passender Bodenführung zum Türblatt
- Schienenstopper nachträglich verstellbar



Technische Informationen und Ausstattungen

Laufschiene und Schienenstopper revisionierbar

Die Laufschiene wird im Bereich des Einlaufkastens mit Pilzkopfschrauben am Kopfstück gehalten und lediglich im lichten Durchgang verschraubt. So lässt sich der Beschlag jederzeit entnehmen und warten. Dadurch kann der Sitz des Schienenstopper ebenfalls nachträglich verändert werden.



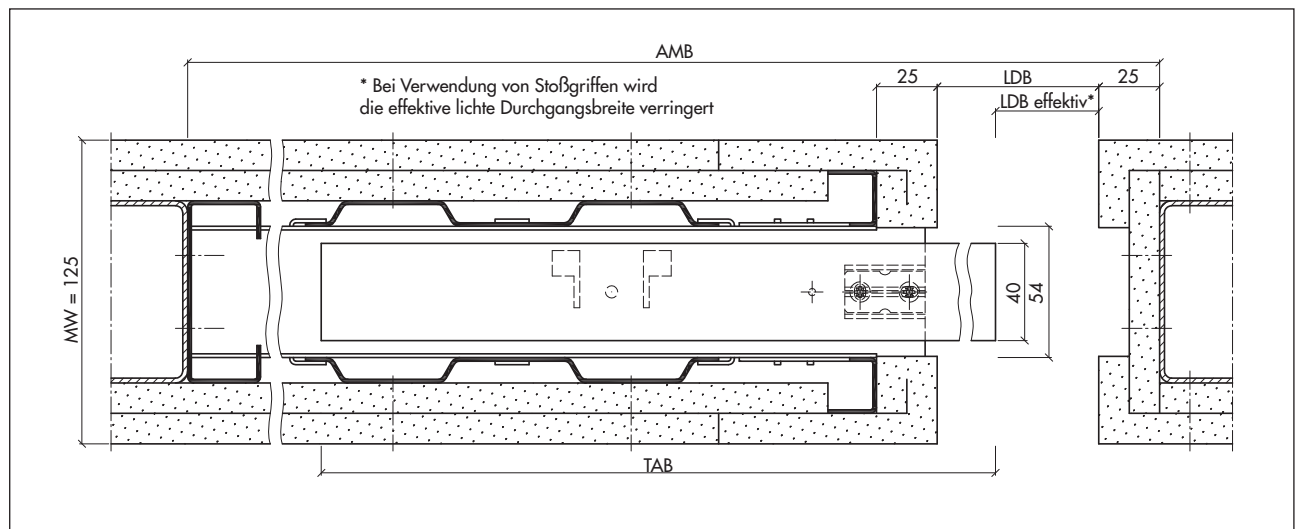
Zusammenbau mit dem BOS-90°-Bieger

Mit dem mitgelieferten BOS-90°-Bieger lassen sich blitzschnell die Laschen für die Verbindung herausbiegen und die Einzelteile der LineaSet zusammenstecken.



Maße LineaSet

Türblattmaße in mm	Bestellmaß		Lichter Durchgang		Außenmaß	
	Breite	Höhe	Breite	Höhe	Breite	Höhe
735 x 1985/2110	750	2000/2125	686	1985/2110	1584,5	2090/2215
860 x 1985/2110	875	2000/2125	811	1985/2110	1834,5	2090/2215
985 x 1985/2110	1000	2000/2125	936	1985/2110	2084,5	2090/2215
1110 x 1985/2110	1125	2000/2125	1061	1985/2110	2334,5	2090/2215

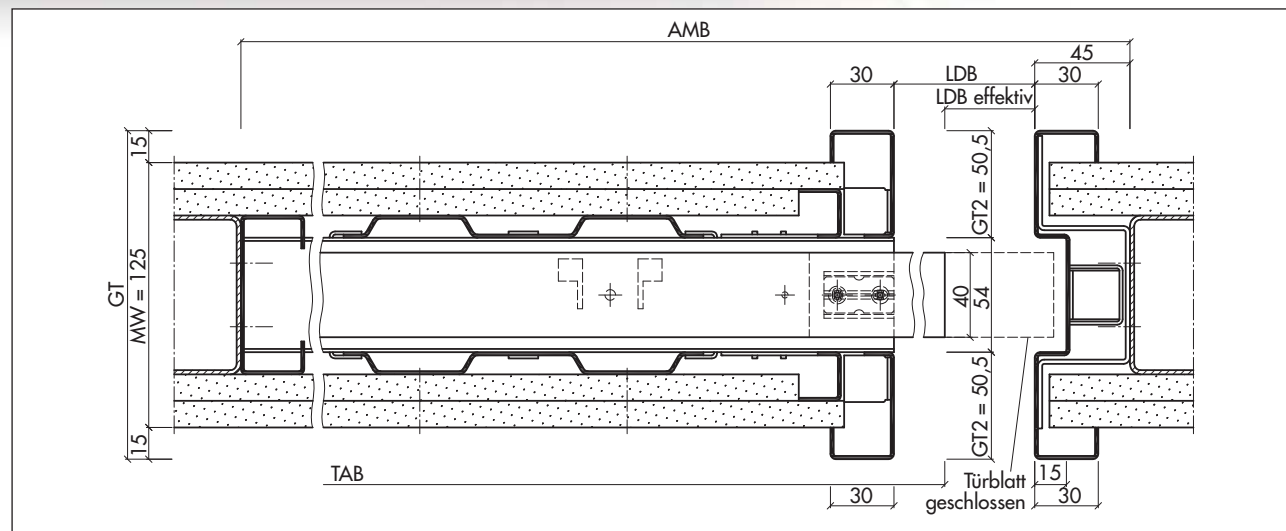


LineaECON5 – Deckzarge für Linea Set

Die LineaECON5 ergänzt die Ausstattungen der LineaSet um eine Deckzarge für die Wandlaibung. Der Durchgang ist durch ein Stahlzargenprofil geschützt, so dass die Gipslaibung entfällt.

Deckzarge für die Wandlaibung

- geeignet für den wandbegleitenden Einbau mit der LineaSet
- keine Gipslaibung notwendig
- Schließblockstanzung auf 850 und 1050 mm vorgestanzt
- Ausführung mit Revisionsleiste zur nachträglichen Montage des Türblattes



Türblatt und Zarge

Einbauelemente
und Wohnungs-
abschlüsse

Beschläge

Ganzglasüren und
Schiebetür-Systeme

Gut zu wissen

TÜREN- / BESCHLAGSTECHNIK

Anforderungen an eine Wohnungsabschlusstür



- **Einbruchhemmung** nach DIN EN 1627
- **Klimaschutz** nach DIN EN 1121 und DIN EN 12219
- **Schallschutz** nach DIN 4109
- **Mechanische Beanspruchung** nach DIN EN 1192
- **Vorbeugender Brandschutz**
 T 30 = Brandschutz
 RS = Rauchschutz
 DS = Dicht- und Selbstschließend
 (Anforderungen gemäß Landesbauordnungen)

Ausführungsempfehlung für Wohnungsabschlusstüren nach RAL

Beanspruchung		Empfehlung
Klimaschutz	Hygrothermische Beanspruchung (Prüfklima) DIN EN 1121	c
	Verformungsklasse DIN EN 12219	2
Mechanische Beanspruchung DIN EN 1192		S
Einbruchschutz DIN EN 1627-30		RC 2
Schallschutz DIN 4109	Flur/Flur	SK 1
	Flur/Wohnungsbereich	SK 3

Nach den gültigen Landesbauordnungen sind Wohnungsabschlusstüren in Treppenhäusern (lt. MBO § 35 Notwendige Treppenhäuser) als dicht- und selbstschließende Türen auszuführen (in NRW und Baden-Württemberg nur Dichtschießende Türen, Stand 31.07.2019).

Alle Wohnungsabschlusstüren der Behrens-Gruppe haben seit Frühjahr 2018 einen Prüfnachweis nach DIN EN 1634-3.

Einbruchschutz nach DIN EN 1627

Normgrundlage

Seit September 2011 werden einbruchhemmende Türelemente nach DIN EN 1627 in 6 Klassen eingeteilt, von denen die Klassen RC-2 und RC-3 für Wohnungsabschlusstüren relevant sind. Die unterschiedlichen Widerstandsklassen (Résistance Class) werden durch spezielle Türaufbauten sowie Beschlagsveränderungen erreicht.

Nachweis/Kennzeichnung

Die normgerechte Kennzeichnung erfolgt durch ein Schild im Türfalz an der Bandseite.

Eigenschaften

Die Aufgabe einbruchhemmender Bauteile ist es, durch entsprechende Sicherungsvorkehrungen das Eindringen derart zu erschweren, dass der Täter möglichst viel Zeit für das Öffnen der Tür braucht und somit das Risiko der Entdeckung zu hoch wird.

RC-2-Zertifizierung

Wenn Sie unsere Wohnungsabschluss-Elemente mit dem Zubehör-Set RC-2 ausstatten, erhalten Sie eine vom PIV unter der Prüfnummer 45-31/16 geprüfte RC-2 Türelement.

Empfohlener Einsatz des einbruchhemmenden Teils

Empfohlener Einsatz	Widerstandszeit	Täterbeschreibung
RC-2	Standardsicherung: Wohnungsabschlusstüren mit normalem Risiko	Der Gelegenheitstäter versucht zusätzlich mit einfachen Werkzeugen das verschlossene und verriegelte Bauteil aufzubrechen.
RC-3	Wohnobjekt mit erhöhter Sicherheit und Gewerbeobjekt mit durchschnittlichem Risiko	Der Täter versucht zusätzlich mit einem zweiten Schraubendreher und einem Kuhfuß das verschlossene und verriegelte Bauteil aufzubrechen.



Vorbeugender Brandschutz auch bei Wohnungsabschlusstüren

Mit der aktuellen Musterbauordnung (MBO) sind die Anforderungen für Wohnungsabschlüsse in Treppenhäusern konkret. Da Menschen über diese Treppenträume im Brandfall fliehen müssen, kommt Wohnungsabschlusstüren eine immer größere Bedeutung zu.

Diesem wird in der Musterbauordnung wie folgt Rechnung getragen. In der Musterbauordnung heißt es unter § 35:

Notwendige Treppenträume, Ausgänge

(6) In notwendigen Treppenträumen müssen Öffnungen [...]

3. zu sonstigen Räumen und Nutzungseinheiten mindestens dicht- und selbstschließende Abschlüsse haben.

Die Vorgabe, dass alle Wohnungsabschlusstüren dicht- und selbstschließend sein müssen, ist mittlerweile in allen Landesbauordnungen übernommen worden und hat Gültigkeit. Lediglich NRW fordert nicht die Eigenschaft „Selbstschließend“ (Stand 14.07.2022)

Der Aufbau bzw. die Konstruktion ist jedoch nicht in allen Ländern einheitlich oder nachvollziehbar geregelt. Das führt immer wieder zu Missverständnissen und Unsicherheit bei den ausführenden Firmen.

Da es mit der DIN EN 1634-3 wie bei Brand- und Rauchschutztüren eine Prüfnorm gibt, sind...

...alle Wohnungsabschlusstüren der Modellreihe SCIO von der Behrens-Gruppe ab Frühjahr 2018 mit einem Prüfnachweis nach DIN EN 1634-3 ausgewiesen.

Türblatt und Zarge

Einbauelemente und Wohnungsabschlusstüren


Beschläge

Ganzglasüren und Schiebetür-Systeme

Gut zu wissen

TÜREN- / BESCHLAGSTECHNIK

77






Ein Unternehmen der
TUV NORD GROUP
Experten für your Business

DMT GmbH & Co. KG
DMT-Prüflaboratorium für Brandschutz
Prüfstelle für Brandschutz
Trennenstraße 13
44137 Dortmund
Deutschland
Außenstelle
Hermann-Kemper-Straße 12a
49762 Lathen
Deutschland
Telefon +49 5933 92448-0
Telefax +49 5933 92448-25
mailto:dmtdo@dmtdo.com
www.dmt-group.com

**Klassifizierungsbericht
zur Rauchdichtheit (Sa) und
zur selbstschließenden
Eigenschaft nach
EN 13501-2:2016**

K-5016-DMT-DO

Auftraggeber	Behrens-Wöhik GmbH & Co. KG Heinrich-Schelper-Str.2 27356 Rotenburg (Wümme) Deutschland
Erstellt durch	DMT GmbH & Co. KG DMT Laboratorium für Brandschutz, Prüfstelle für Brandschutz Hermann-Kemper-Straße 12a 49762 Lathen Deutschland
Nummer der notifizierten Stelle	2509
Produkt	Einflügeliger Drehflügelabschluss aus Holz und Holzwerkstoffen in Holzfutterzarge oder Stahlzarge mit und ohne Oberteil als Rauchschutz- abschluss (Sa) in verschiedenen Tragkonstruktionen
Produktbezeichnung	„SCIO“
Nr. des Klassifizie- rungsberichts	K-5016-DMT-DO
Ausgabenummer	1
Datum der Ausgabe	22.01.2018
Gültigkeit	unbegrenzt

Dieser Klassifizierungsbericht umfasst 14 Seiten und 2 Anlagen.



Klimaklassen

Die alten Klimaklassen nach RAL GZ 426 finden noch heute in älteren Quellen oft Verwendung.

Da jedoch die Praxis gezeigt hat, dass diese Dreiteilung nicht ausreicht, wurde die Klassifizierung erweitert und in der DIN EN 1121 und der DIN EN 12219 erfasst.

Beim Prüfklima nach DIN EN 1121 wird angegeben, bei welcher Lufttemperatur und relativer Luftfeuchte die zulässige Verformung auftreten darf.

Bei der Verformungsstabilität nach DIN EN 12219 wird die maximal zulässige Verformung angegeben. Hierbei werden die Verwindung, die Längskrümmung und die Querkrümmung berücksichtigt.

Prüfklima nach DIN EN 1121

Prüfklima	Prüfdauer	Tür innen		Tür außen	
		Lufttemperatur in °C	relative Feuchte in %	Lufttemperatur in °C	relative Feuchte in %
a	28 Tage	23	30	18	50
b	28 Tage	23	30	13	65
c	28 Tage	23	30	3	80

Maximal zulässige Verformung gemäß DIN EN 12219

Prüfparameter	Verformungsklasse 1	Verformungsklasse 2	Verformungsklasse 3
Verwindung	8 mm	4 mm	2 mm
Längskrümmung	8 mm	4 mm	2 mm
Querkrümmung	4 mm	2 mm	1 mm

Hieraus resultierend wäre heute die Bezeichnung einer Tür in Klimaklasse III (nach RAL) nach den neuen Normen DIN EN 1121 (Prüfklima) und DIN EN 12219 (Verformungsstabilität) eine Tür in Klima **c2**.



Schallschutz

Die Schalldämmung von Türen ist in DIN 4109 festgelegt. Je nach Einsatzort sind dort verbindliche Schalldämmwerte bestimmt.

Da ein Türenhersteller auf das bauliche Umfeld keinen Einfluss hat, ist in der Norm festgelegt, dass die Schalldämmung von Türelementen im betriebsfertigen, nutzbaren Zustand in einem Prüfstand ermittelt wird, bei dem die Schallübertragung durch die angrenzenden Bauteile wie z.B. über Decke, Wand oder Fußboden unterdrückt ist.

Mit der so ermittelten Schalldämmung werden also die Zargenart, die Türblattsausstattung mit Dichtungen und Beschlägen sowie die Montage und der Zargenanschluss an die Wand berücksichtigt. Ergebnis einer solchen Messung ist das bewertete Schalldämmmaß $R_{w,P}$.

Gut zu wissen...

Schalldämm-Maßnahmen nach DIN 4109 sollen Menschen vor unzumutbaren Belästigungen in Aufenthaltsräumen schützen. Damit werden aber lediglich die Mindestanforderungen geregelt. Käufer von Eigentumswohnungen oder Doppelhaushälften können heute jedoch mehr erwarten, selbst wenn sie nur übliche Komfort- und Qualitätsansprüche stellen. Vor allem, wenn in der Baubeschreibung Formulierungen wie „neuester Standard“, „schalldichte Wohnungsabschlusstüren“, „gehobene Ausstattung“ enthalten sind.

Es empfiehlt sich deshalb, dass der Handwerker seinen Kunden fragt, was wirklich zwischen ihm als Bauherren und dem Unternehmer in Bezug auf den Schallschutz vereinbart worden ist und was davon in welcher Form umgesetzt wurde. Nur so kann entschieden werden, ob als störend empfundene Geräusche hingenommen oder beseitigt werden müssen. Dazu hat auch der BGH am 4. Juni 2009 unter dem Aktenzeichen VII ZR 54/07 ein Urteil gefällt, in dessen Begründung es heißt, „dass der Erwerber einer Wohnung oder Doppelhaushälfte mit üblichen Komfort- und Qualitätsansprüchen in der Regel einen diesem Wohnraum entsprechenden Schallschutz erwarten darf und sich dieser Schallschutz nicht aus den Schalldämm-Maßen nach DIN 4109 ergibt. Denn die Anforderungen der DIN 4109 sollen nach ihrer in Ziffer 1 zum Ausdruck gebrachten Zweckbestimmung Menschen in Aufenthaltsräumen lediglich vor unzumutbaren Belästigungen durch Schallübertragung schützen.“

Schallschutzklassen nach DIN 4109

Schallschutzklasse (SK)	Benennung	Bau-Schalldämmmaß $R_{w,R}$	Prüf-Schalldämmmaß $R_{w,P}$
1	Türen, die von Hausfluren oder Treppenhäusern in Flure und Dielen von Wohnungen oder Arbeitsräumen führen.	min. 27 dB	min. 32 dB
2	Türen zwischen Unterrichtsräumen oder ähnlichen Räumen und Fluren sowie für Hotels und Beherbergungsstätten.	min. 32 dB	min. 37 dB
3	Türen, die von Hausfluren oder Treppenhäusern unmittelbar in Wohnräume führen sowie für Behandlungsräume in Praxen.	min. 37 dB	min. 42 dB
4	Sonderfälle	min. 42 dB	min. 47 dB

Beanspruchungsklasse und Einsatzbereiche

Klassifizierung nach DIN EN 1192	Beanspruchung nach RAL	Einsatzempfehlung
Klasse 1	Normale (N)	Wohnsinnentüren
Klasse 2	Mittlere (M)	Wohnsinnentüren, Büro- und Verwaltungsgebäude
Klasse 3	Starke (S)	Hotels, Kindergärten, Krankenanstalten, Wohnungsabschlusstüren
Klasse 4	Extreme (E)	Schulräume, Kasernen, Sonderbauten

Modell SCIO/Modell SCIO+

Wohnungsabschlusstür

SCIO Türkante TE oder R2, SK 1

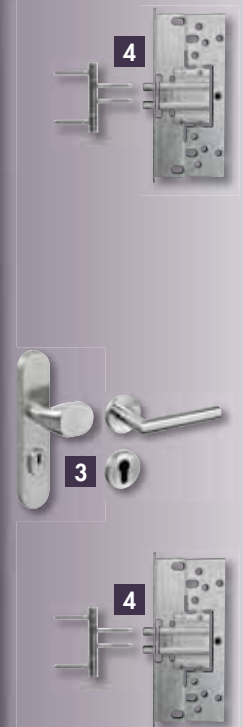
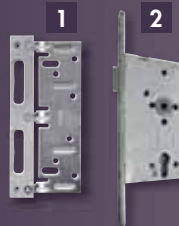
- Schallschutzklasse 1 (Normfalz, Türblattdicke ca. 41 mm, $R_{w,P} = 32$ dB)
- Prüfklima c
- Bodendichtung

SCIO+ Türkante R2, SK 1

- inkl. RC-2
- Schallschutzklasse 1 (Normfalz, Türblattdicke ca. 43 mm, $R_{w,P} = 32$ dB)
- Prüfklima c
- Bodendichtung

SCIO+ Türkante R2/AD, SK 3

- inkl. RC-2
- Schallschutzklasse 3 (Normfalz mit Aufdeckdichtung, Türblattdicke ca. 43 mm, $R_{w,P} = 42$ dB)
- Prüfklima c
- Bodendichtung



1 Massives Sicherheitsschließblech

bei Holzargen (verstärktes Schließblech)
Herkömmliche Schließbleche bestehen lediglich aus einem gewinkelten Leichtmetall. Unser Sicherheitsschließblech ist komplett massiv und von hinten zusätzlich durch Metallplatten (welche mit dem Mauerwerk befestigt werden) stabilisiert und mehrfach verschraubt.

2 Sicherheitsschloss mit Doppelstulp

SCIO: PZ-Schloss Klasse 3, Dornmaß 65 mm
SCIO+: PZ-Schloss Klasse 5, Dornmaß 65 mm

3 Schutzbeschlag

Sicherheitswechselgarnitur
Schutzbeschläge werden mit hochfesten Verbindungsschrauben befestigt und lassen sich von der Treppenhauseite nicht mehr demontieren. Der Profilzylinder ist mit einer Abdeckung versehen und kann somit nicht mehr abgedreht oder herausgezogen werden.

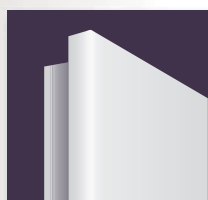
4 Band

verstärkte Bandaufnahme und Bandmittelteile, mit Rahmenteil 2641 und zwei Einbohrbänder Combica 2941 vernickelt
Die Bandsysteme für unsere Wohnungseingangselemente sind im Vergleich zum Innentürband mit zwei verstärkten Türbolzen ausgestattet und halten dadurch 30 kg mehr Gewicht. In Kombination mit einer massiven Metallplatte (verstärkte Bandtasche), welche zusätzlich mit dem Mauerwerk verdübelt wird, entsteht eine perfekte einbruchhemmende Einheit.

Ausführungen



Türkante TE



Türkante R2

Modell SCIO+ vorgerichtet für GU-Secury Automatic Mehrfachverriegelung

Wohnungsabschlusstür (für GU Mehrfachverriegelung)

Türkante R2, SK 1

- Schallschutzklasse 1 (Normfalz, Türblattdicke ca. 41 mm, $R_{w,P} = 32$ dB)
- Prüfklima c
- Bodendichtung

Türkante R2 oder R2/AD, SK 3

- Schallschutzklasse 3 (Normfalz mit Aufdeckdichtung, Türblattdicke ca. 43 mm, $R_{w,P} = 42$ dB)
- Prüfklima c
- Bodendichtung



1 Drei massive Sicherheitsschließbleche

bei Holzargen, schwere Haupt- und Nebenschließbleche für Sperrbügel mit Sicherungsplatte
Die Sicherheitsschließbleche sind komplett massiv und von hinten zusätzlich durch Metallplatten (welche mit dem Mauerwerk befestigt werden) stabilisiert und mehrfach verschraubt.

2 Mehrfachverriegelung

GU-Secury Automatic 2 PZ

Dornmaß 65 mm
Nach dem Schließen der Tür verriegeln automatisch zwei Bolzenriegel das Türblatt. Wenn die Tür von der Innenseite geöffnet wird, fahren diese automatisch zurück. Der Hauptriegel kann nur manuell über den Schlüssel ausfahren. Von innen ist der Türdrücker bei verschlossenem Hauptriegel gesperrt.

GU-Secury Automatic mit Sperrbügel sf2

inkl. Dreholive und Sicherheitsschließblech
Dornmaß 65 mm, VdS-Zulassung nach Klasse A
Nach dem Schließen der Tür verriegeln automatisch zwei Fallriegel das Türblatt. Wenn die Tür von der Innenseite geöffnet wird, fahren diese automatisch zurück. Von außen ist eine Entriegelung und Öffnung der Tür möglich. Der Hauptriegel kann nur manuell über den Schlüssel ausfahren. Von innen ist der Türdrücker bei verschlossenem Hauptriegel gesperrt. Der Sperrbügel begrenzt die Öffnung auf einen Türspalt.

3 Schutzbeschlag

Sicherheitswechselgarnitur

Schutzbeschläge werden mit hochfesten Verbindungsschrauben befestigt und lassen sich von der Treppenhauseite nicht mehr demontieren. Der Profilzylinder ist mit einer Abdeckung versehen und kann somit nicht mehr abgedreht oder herausgezogen werden.

4 Band

verstärkte Bandaufnahme und Bandmitteleile, mit Rahmenteil 2641 und zwei Einbohrbänder Combica 2941 vernickelt

Die Bandsysteme für unsere Wohnungsabschluss-Elemente sind im Vergleich zum Innentürband mit zwei verstärkten Türbolzen ausgestattet und halten dadurch 30 kg mehr Gewicht. In Kombination mit einer massiven Metallplatte (verstärkte Bandtasche), welche zusätzlich mit dem Mauerwerk verdübelt wird, entsteht eine perfekte einbruchhemmende Einheit.

SCIO+ Wohnungsabschlusstüren sind bereits mit RC-2 ausgestattet und somit RC-2 zertifiziert.

Türblatt und Zarge

Einbauelemente
und Wohnungs-
abschlusstüren

Beschläge

Ganzglasüren und
Schiebetür-Systeme

Gut zu wissen

Türblattgrößen nach DIN 18101: 2014-08

Maße für gefälzte und stumpf einschlagende Türblätter und Zargen

In Abstimmung mit der DIN 18100 legt die DIN 18101 Türmaße und deren gegenseitige Abhängigkeiten fest (Türen für den Wohnungsbau, Türblattgrößen, Bandsitz und Schlosssitz). 29 Jahre nach ihrer ersten Veröffentlichung (1985) wurde die DIN 18101 im August 2014 vollständig überarbeitet.

Wesentliche Änderungen/Ergänzungen:

- Erweiterung des Anwendungsbereichs um zusätzliche Türbreiten und Höhen
- Geänderte Festlegung von Bandabständen an Raster- und Zwischentürgrößen.
BBL2: Der Bandabstand 1560 mm entfällt. Bei der Rastertürhöhe 2235 mm beträgt die BBL 1685 mm. Die Rastermaße für die verschiedenen BBL-Maße sind neu/anders festgelegt.
- Festlegung der Bandbezugslinie für ein 3. Band auf 350 mm unter dem oberen Band. Diese neue Regel ist gültig, wenn keine entgegenstehenden Anforderungen erfüllt werden müssen.

- Erweiterung des Anwendungsbereichs auf gefälzte Türelemente mit Oberblende
- Erweiterung des Anwendungsbereichs auf stumpf einschlagende Türelemente mit und ohne Blende. Die neue Norm definiert die Zargenfalzhöhe bei stumpfen Türen mit Blende anders. Dies führt dazu, dass stumpf einschlagende Türen jetzt eine Türblatthöhe von gefälzten Türen erhalten.
Beispiel: Element stumpf mit Blende:
Bestellmaß 959 x 2472 mm = Türblatthöhe 1985 mm (bisher 1972 mm).
- obere Bezugs-kante = Zargenfalz / Unterkante Oberblende

Betroffen von diesen Anpassungen sind alle Produkte, die nach DIN gefertigt werden. Türen und Zargen zu anderen Normen oder abweichenden Maßen bzw. Maßzusammenhängen sind mit entsprechenden Angaben zu beschreiben.

Allgemeine Informationen

Bänder und deren Bandaufnahmen sind die tragenden Teile des Türelementes.

Bandsitz nach DIN 18101

Die DIN 18101 legt die gegenseitige Abhängigkeit der Maße von Türblatt und Zarge fest. Darüber hinaus wird die Lage der Bänder und des Türschlosses (Bandsitz und Schlosssitz) festgelegt.

Kriterien zur Bandauswahl

Die Auswahl eines geeigneten Türbandsystems hängt unter anderem von folgenden Kriterien ab:

- Tür- und Zargenkonstruktion
- Belastbarkeit
- Oberflächenausführung
- Türblattbreite und Höhe

Prüfverfahren und Prüfkriterien

Prüfung und Klassifizierung nach DIN EN 1935, Bandbezugslinien DIN 18268.

Bandaufnahmen

Bandaufnahmen entscheiden maßgeblich über die Stabilität der Band-Tür-Konstruktion.

Belastbarkeit

Zulässige Belastungswerte werden seitens der Bandhersteller in kg, bezogen auf ein Türblatt (1000 x 2000 mm) bei Einsatz von zwei Bändern, angegeben.

Oberflächenausführung

Zahlreiche Oberflächenveredelungen erlauben eine optimale optische Abstimmung von Türen, Türbändern und anderen Beschlägen. So können Türbänder z. B. verzinkt, vernickelt, vermessingt, brüniert, verchromt, vergoldet, farbig kunststoffbeschichtet oder in Edelstahl matt und poliert geliefert werden.

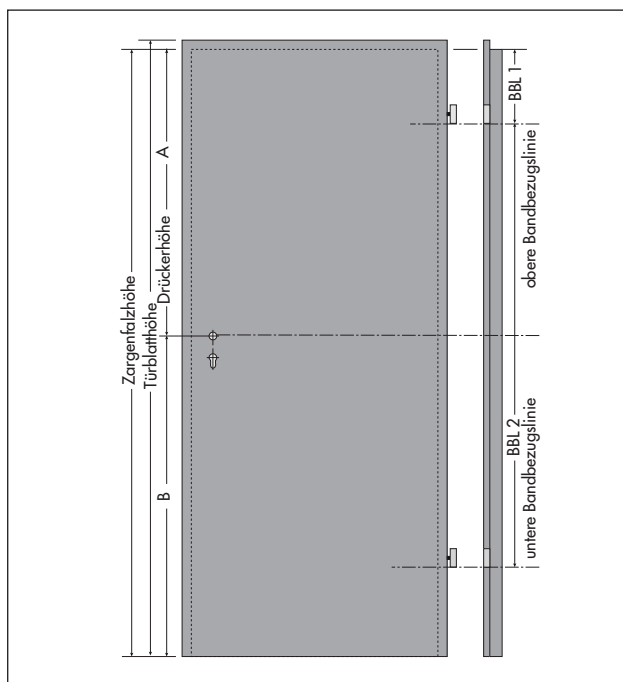
Drittes Band

Die Montage eines dritten Bandes ist in der DIN 18101 geregelt. Es wird 350 mm unter dem oberen Band positioniert. Der Einsatz eines dritten Bandes kann sinnvoll sein, um das obere Band zu unterstützen, z.B. durch Hebelwirkung auftretende Kräfte bei Türen ab einer Breite von 1000 mm.

Vorteilhafter als die Verwendung eines dritten Bandes ist die Wahl eines höher belastbaren Bandsystems. Türen mit verdeckten Bändern können mit einem zusätzlichen Band ausgestattet werden.

Bandsitz

Die Bandbezugslinie (BBL) nach DIN 18268 ist die festgelegte Linie eines Türbandes in einem bestimmten Abstand zur Oberkante Türfalz bzw. zur Bezugskante Zargenfalz. Die Bandbezugslinie als Maßangabe ist unabhängig vom Bandtyp. Bei abweichenden Maßen bitte grundsätzlich ein genaues Maßblatt erstellen und der Bestellung beifügen.



Erklärung Bandsitz

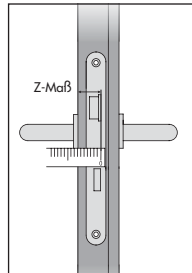
E-Maß, H-Maß, BBL 1, BBL 2, BBL 3

E-Maß Schlosssitz.

Obere Bezugskante (Oberkante Türfalz) bis Mitte Schlossnuss.

H-Maß Schließblechsitz.

Obere Bezugskante (Zargenfalz) bis Unterkante Fallenloch (Schließblech).



Z-Maß Schlosssitz.

Hinterkante Falle bis Falzseite der Tür.

BBL 1 Bandbezugslinie oberes Band.

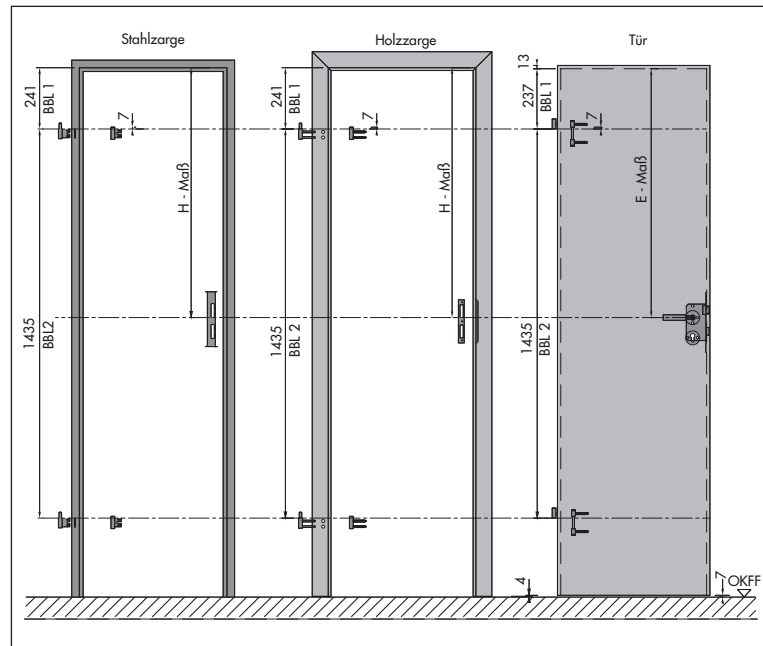
Obere Bezugskante Türfalz oder Zargenfalz: Abstand Türfalz bis 1. Band (oberes Band) 237 mm.
Abstand Zargenfalz bis 1. Band (oberes Band) 241 mm.

BBL 2 Bandbezugslinie unteres Band.

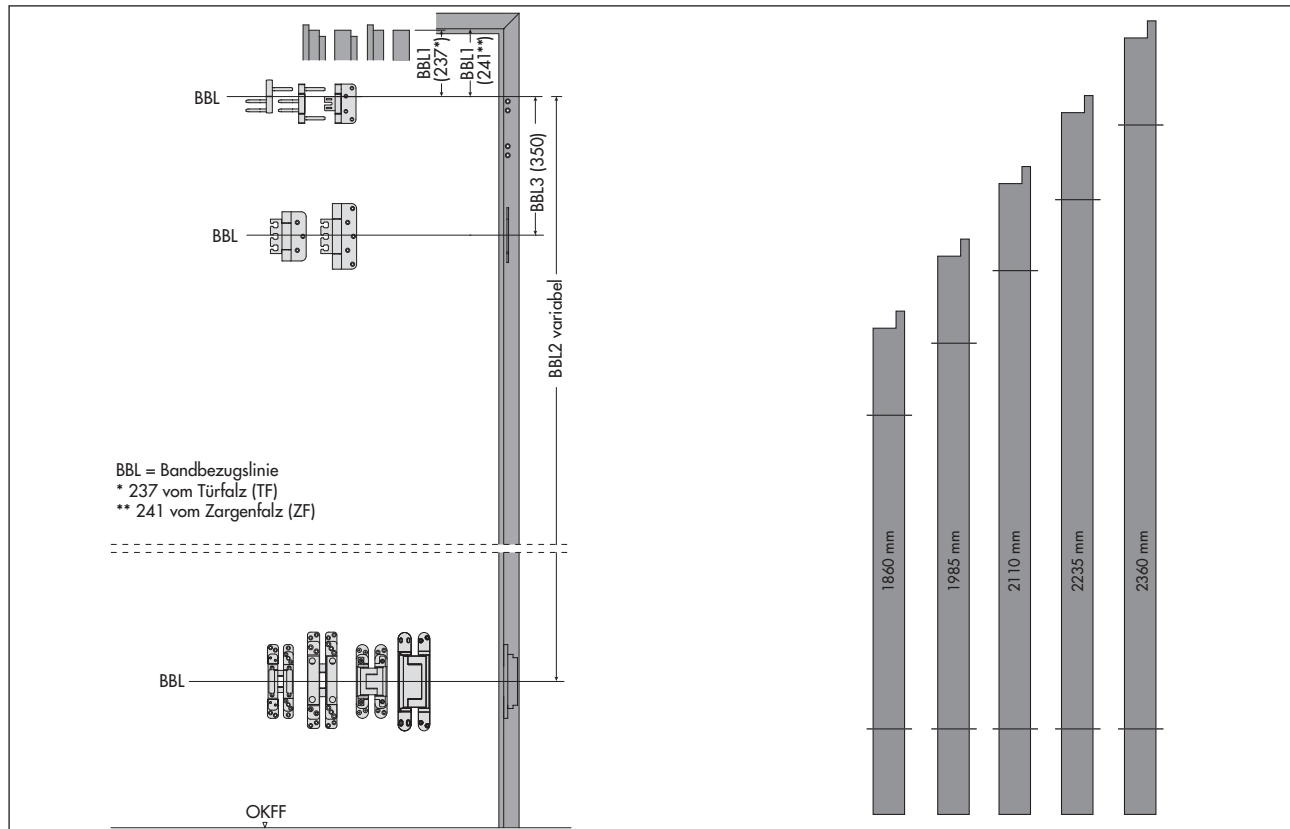
Abstand zwischen 1. und 2. Band.

BBL 3 Bandbezugslinie mittleres Band.

350 mm unter dem oberen Band.



Türmaß gefälzte Türen (Bestellmaß)			Türmaß stumpfe Türen (Bestellmaß)			BBL 1		BBL 2	BBL 3	E-Maß	H-Maß
von	bis		von	bis		Türfalz	Zargenfalz				
1923	1985	2047	1910	1972	2034	237	241	1435	350	929	933
2048	2110	2172	2035	2097	2159	237	241	1435	350	1054	1058
2173	2235	2297	2160	2222	2284	237	241	1685	350	1179	1183



Türblatt und Zarge

Einbauelemente und Wohnungsschlösser

Beschläge

Ganzgläserne und Schiebetür-Systeme

Gut zu wissen

TÜREN- / BESCHLAGSTECHNIK

Türbänder nach EN 1935

Anwendungsbereich

Die Norm teilt Bänder für Türflügel mit maximal 160 kg Gewicht in vier Gebrauchsklassen ein. Außerdem legt sie das maximale Drehmoment fest, welches aus dem bei der Dauerbetriebsprüfung im Band erzeugten Reibungswiderstand resultiert.

Festgelegt wurden durch die Norm Prüfverfahren und Anforderungen an einachsige Aufschraubänder, an Bänder mit festen Stiften und zur Verwendung an Eingangstüren und Fenstern.

Klassifizierungsschlüssel

Alle nach der Norm EN 1935 geprüften Produkte müssen nach einem 8-stelligen Schlüssel klassifiziert werden.

- Gebrauchsklasse
- Dauerfunktionstüchtigkeit
- Masse der Prüftür
- Eignung an Feuer-/Rauchschutztüren
- Sicherheit
- Korrosionsbeständigkeit
- Schutz – Einbruchhemmung
- Bandklasse



Definition der einzelnen Bandklassen

Festgelegt wurden insgesamt 14 unterschiedliche Bandklassen.

Position	Gebrauchsklasse			Dauerfunktionstüchtigkeit		Masse der Prüftür	
	Bandklasse	Klasse	Gebrauch	Verwendung	Klasse	Prüfzyklen	Klasse
1	1	leicht	Fenster	3	10.000	0	10
2	1	leicht	Fenster	3	10.000	1	20
3	1	leicht	Tür und Fenster	4	25.000	1	20
4	2	mittel	Tür	7	200.000	1	20
5	1	leicht	Fenster	3	10.000	2	40
6	1	leicht	Tür und Fenster	4	25.000	2	40
7	2	mittel	Tür	7	200.000	2	40
8	1	leicht	Fenster	3	10.000	3	60
9	1	leicht	Tür und Fenster	4	25.000	3	60
10	2	mittel	Tür	7	200.000	3	60
11	3	stark	Tür	7	200.000	4	80
12	4	sehr stark	Tür	7	200.000	5	100
13	4	sehr stark	Tür	7	200.000	6	120
14	4	sehr stark	Tür	7	200.000	7	160

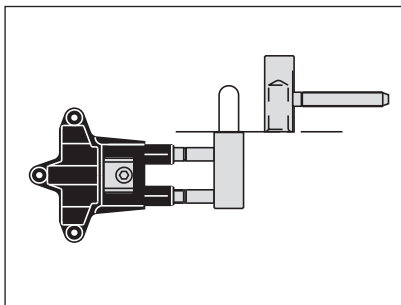
Standard Band V 3420 WF und Band V 4426 WF

V 3420 WF

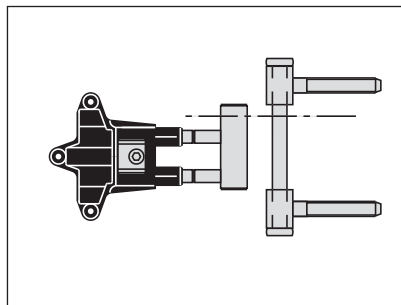
- 2-teiliges Band
- Zargenteil ähnlich V 3400 WF
- Türeteil ähnlich V 0020
- Einsatz: Türelemente mit Türblättern mit Wabeneinlage, Röhrenspanstreifen und Röhrenspankern.
- Bei Stahlzargen ist das Zargenteil ähnlich V 8100 WF. Das für die mittelschweren Türen bewährte Band ermöglicht ein leichtes Ausrichten der Tür zur Zarge.
- Max. Türblattgewicht bis 40 kg

V 4426 WF

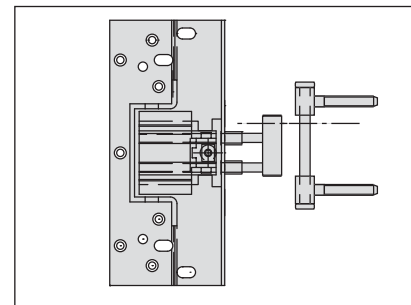
- 3-teiliges Band
- Zargenteil ähnlich V 4400 WF
- Türeteil ähnlich V 0026 WF
- Einsatz: Türelemente mit Türblättern mit Vollspankern oder auch 3-schichtiger Einlage.
- Bei Stahlzargen ist das Zargenteil ähnlich V 8000 WF. Durch die wartungsfreie Lagerung und doppelte Türbefestigung wird die Leichtgängigkeit bei schweren Türen gewährleistet.
- **Achtung: Standard-Bandtasche** max. Türblattgewicht 60 kg. **Verstärkte Bandtasche BAB 01** max. Türblattgewicht 70 kg. Die Bandbezugslinie befindet sich 6 mm unter dem Zargenteil.



V 3420 WF

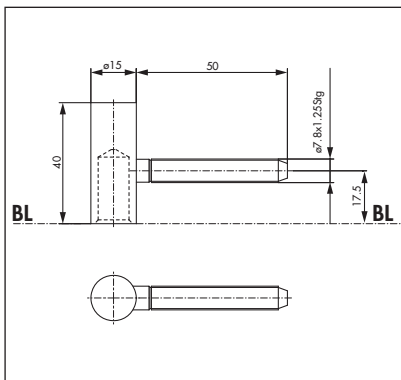


V 4426 WF

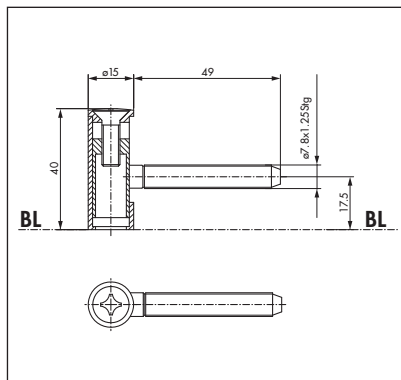


V 4426 WF mit BAB 01

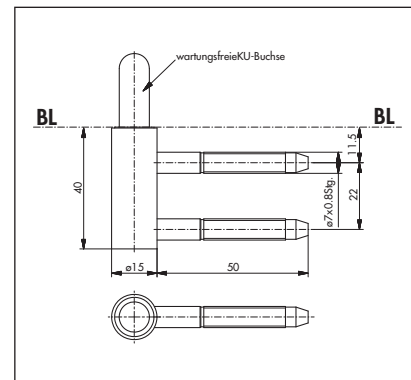
Bänder für gefälzte Türen



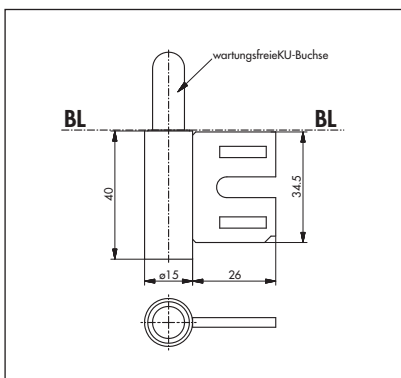
Flügelteil



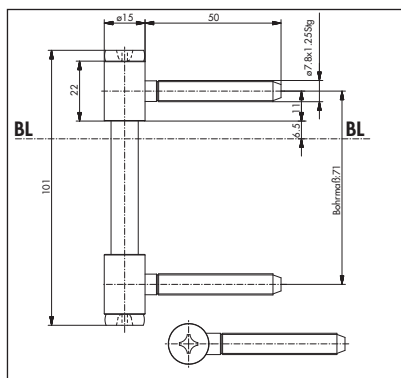
Flügelteil verstellbar +3/-4 mm



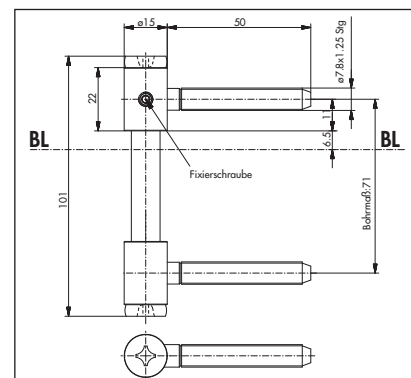
Rahmenteil für Holzzargen wartungsfrei



Rahmenteil für Stahlzargen wartungsfrei

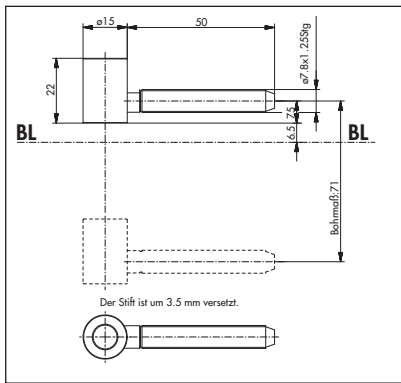


Flügelteil 3-teiliges Band (nicht für SCIO)

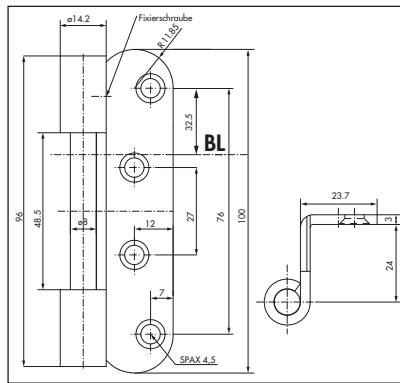


Flügelteil wartungsfrei, 3-teiliges Band mit Sicherungsstift

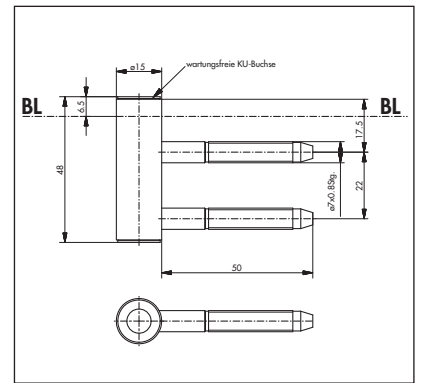
Bänder für gefälzte Türen



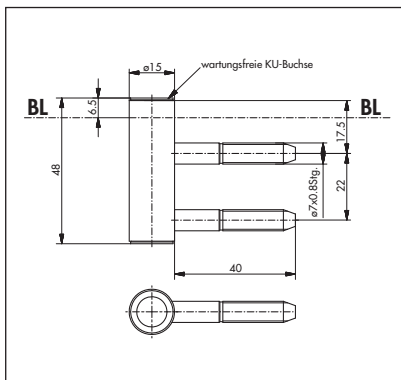
Flügelteil wartungsfrei, 3-teiliges Band, 3,5 mm versetzt (nicht für SCIO)



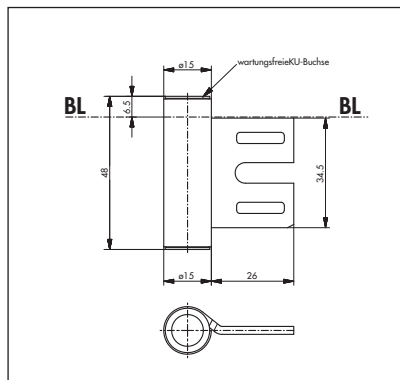
Einführband, Flügelteil 3-teiliges Band



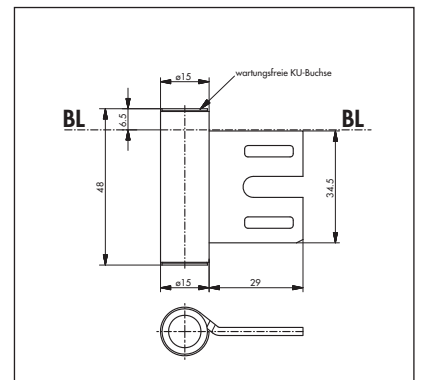
Rahmenteil für Holzargen wartungsfrei, 50 mm



Rahmenteil für Blendrahmen wartungsfrei, 40 mm (Blockrahmen)

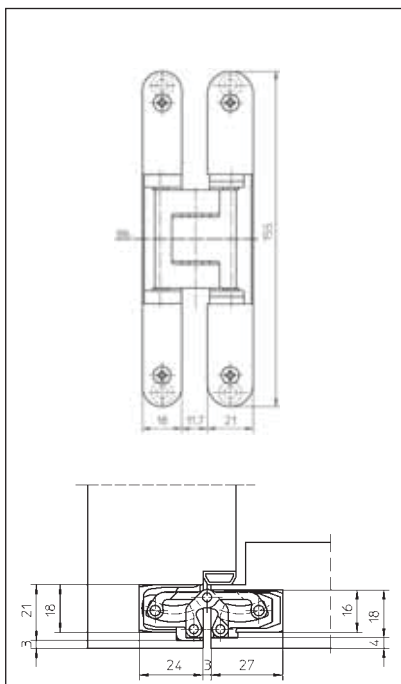


Rahmenteil für Stahlargen wartungsfrei, 3-teiliges Band, 26 mm

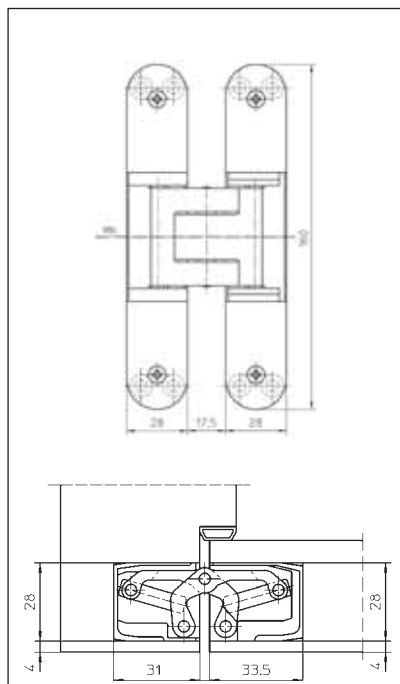


Rahmenteil für Stahlargen wartungsfrei, 3-teiliges Band, verlängerter Lappen, 29 mm

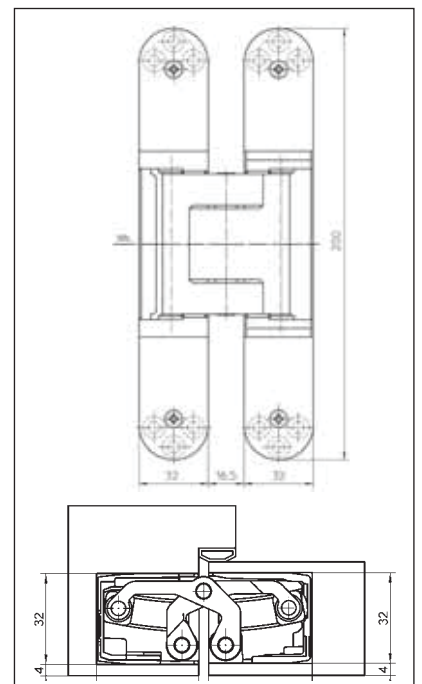
Bänder für stumpfe Türen



TECTUS TE 240 3D für stumpfe Türen bis 60 kg

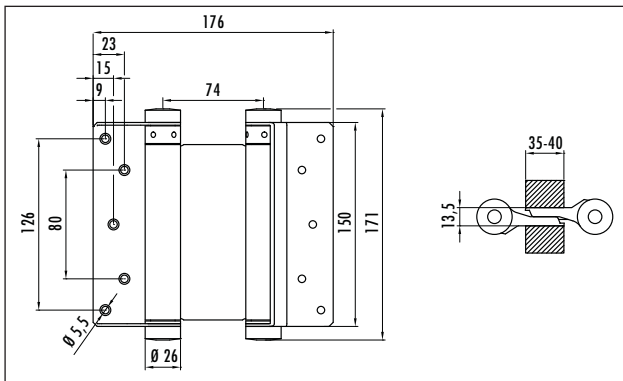


TECTUS TE 340 3D für stumpfe Türen bis 80 kg

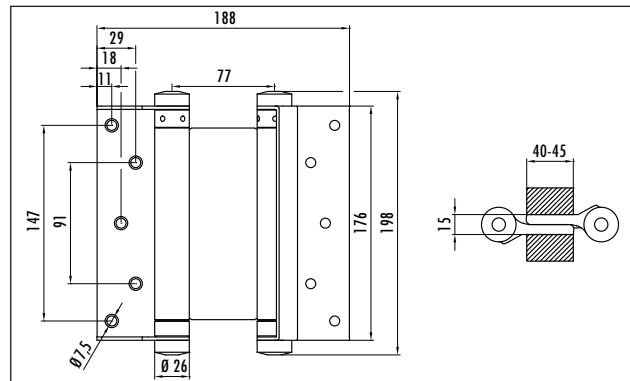


TECTUS TE 540 3D für stumpfe Türen bis 120 kg

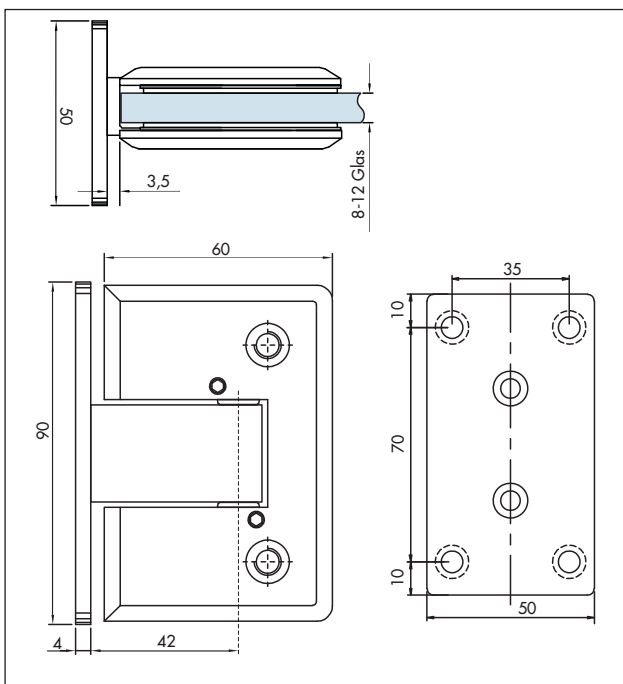
Pendeltürbänder



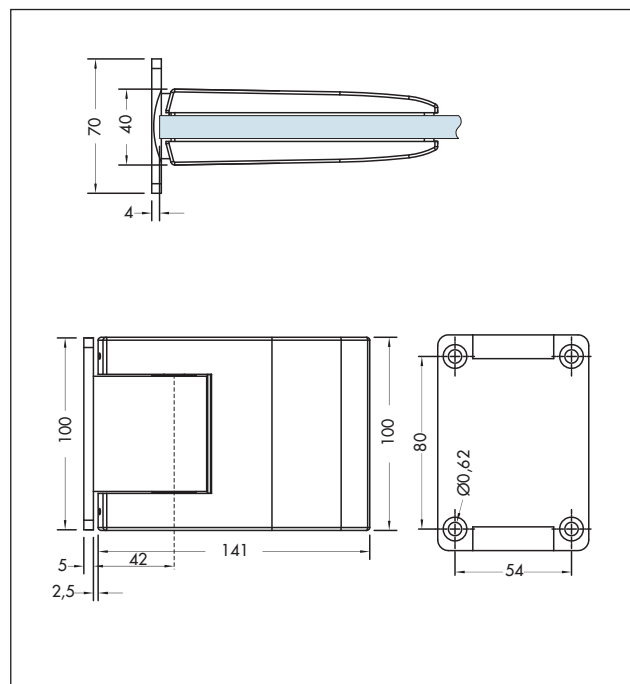
36/150 für Holztüren, bis 40 kg



39/175 für Holztüren, bis 55 kg



Pendeltürband Glas bis 60 kg



Pendeltürband Glas bis 80 kg

Türblatt und Zarge

Einbauelemente
und Wohnungs-
abschlüssen

Beschläge

Ganzglastüren und
Schiebetür-Systeme

Gut zu wissen

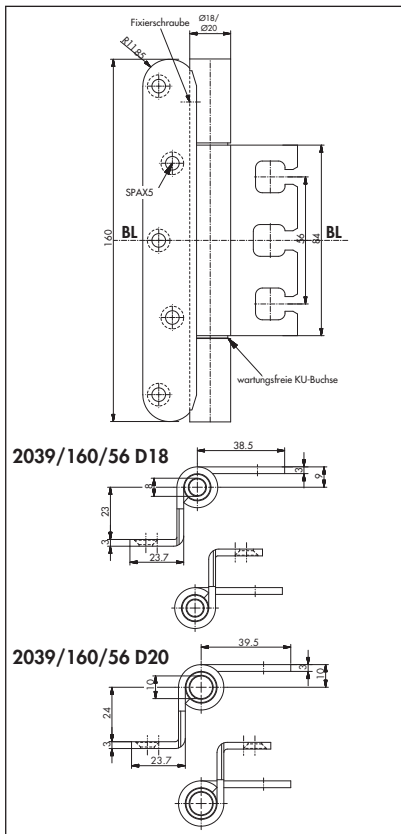
Objekt-Bänder

Einbauelemente und Wohnungsabschlüsse

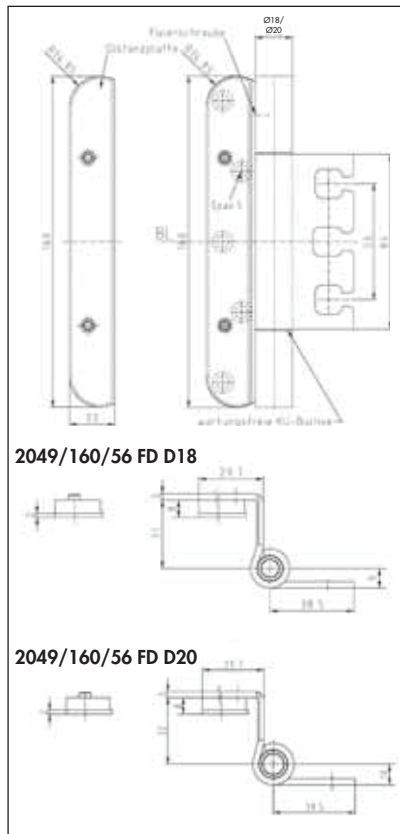
Beschläge

Ganzglastüren und Schiebetür-Systeme

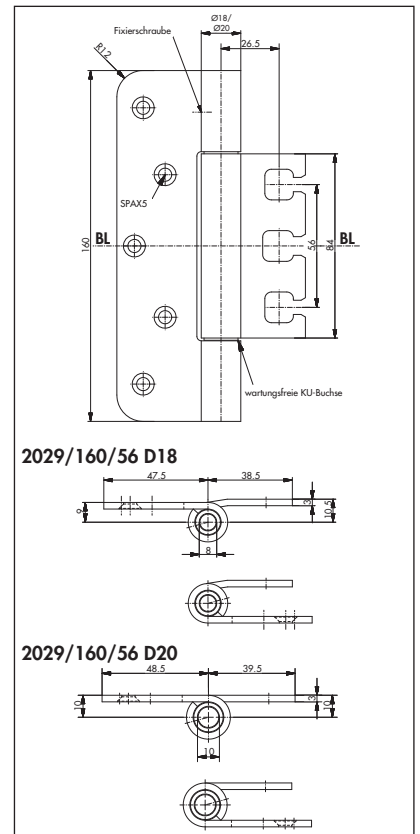
Gut zu wissen



2039/160/56 D18 und 2039/160/56 D20 für gefälzte Türen



2049/160/56 FD D18 und 2049/160/56 FD D20 für gefälzte Türen



2029/160/56 D18 und 2029/160/56 D20 für stumpfe Türen

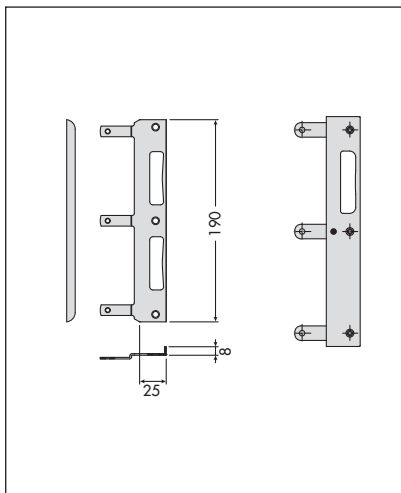
Schließbleche Standard (ringo)

2808 Serien-Schließblech (Winkelschließblech)
 Serienschließblech mit erhöhter Ausrissicherheit durch drei zusätzliche Topfanker. Geeignet für Türblattgewichte bis ca. 70 kg und mechanischer Beanspruchung N oder M.

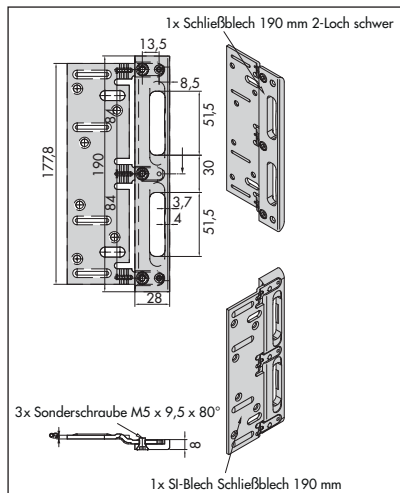
2808 FA
 Das lange Einloch-Schließblech wird in Kombination mit Ganzglastürbeschlägen verwendet. Die Fräsung ist identisch mit dem Serien-Schließblech, welches eine einfache und schnelle Umrüstung ermöglicht.

S 2808 H Stabilo-Schließblech
 Massives Schließblech für Türen der mechanischen Beanspruchung S.

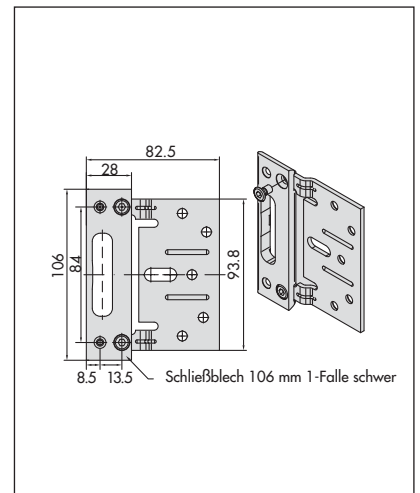
Stabilo-Schließblech für Mehrfachverriegelung
 Drei massive Schließbleche für einbruchhemmende Türelemente.



2808 / 2808 FA



S 2808 H



Stabilo-Schließblech für Mehrfachverriegelung

TÜREN-/BESCHLAGSTECHNIK

Allgemeine Informationen Schlösser und Zylinder

Einsteckschlösser werden in den Ausführungen DIN links und DIN rechts nach DIN 107 gefertigt.

Wichtige Begriffe

Das Dornmaß bezeichnet den Abstand von Mitte Nuss bis zur Außenkante Schlossstulp. Das Standarddornmaß beträgt 55 mm, kann allerdings je nach Türmodell und technischer Anforderung auch 65 mm, 80 mm oder 100 mm betragen.

Die Entfernung zwischen Mitte Nuss und Drehpunkt Schließausführung beträgt 72 mm bei Innentüren (bei WC-Schlössern 78 mm) und 92 mm bei Hauseingangstüren und ist wichtig für die Kombination mit dem passenden Türbeschlag und Schließblech.

Die Stulpbreite ist abhängig von der Türblattausführung und kann 20 bzw. 24 mm sein.

Schlossfräsung und Schlossbohrung

Durch modernste Fertigungsanlagen können sämtliche Anforderungen erfüllt werden. Bei Sonderschlössern benötigen wir ein Muster zur internen Qualitätskontrolle. Gerade im Bereich der Designtüren entfällt oftmals aus optischen Gründen die Bohrung für die Schlüsselrosette.

Klasse	Türgewicht kg/m ²	Erläuterung
1	bis 20	Innentür (gering)
2	20 bis 25	Innentür (erhöht)
3	20 bis 30	WAS-Tür (mittelschweres Behörden-einsteckschloss für Dauerbelastung)
4	über 30	Schloss für erhöhte Einbruchhemmung, schweres Behördenschloss

Einsteckschloss

Einsatzbereich: Wohn- und Objektbau.

Schlösser nach DIN 18251 werden in unterschiedliche Klassen eingeteilt und werden in folgenden Varianten angeboten.

BB

- Sicherung: lediglich durch verschiedene Schlüsselbarformen.
- Schließung: eine Sperrzuhaltung, ein- oder zweitourig.
- Einsatzbereiche: Wohnungsinnentüren.
- Klasse: 1

Bad (WC)

- Sicherung: Gewollt nicht vorhanden, Riegel wird durch Drehen eines Vierkantstiftes betätigt und lässt sich jederzeit ohne großen Aufwand von beiden Seiten öffnen.
- Schließung: eintourig.
- Einsatzbereiche: Badezimmer, Nassraumzellen.
- Klasse: 1

PZ

- Sicherung durch verschiedene Schlüsselprofile mit unterschiedlichen Einschnitten bzw. Vertiefungen. Vorgerichtet für den Einbau von Profilzylindern nach DIN 18252 (bauseits).
- Schließung: zweitourig. Standardmäßig mit Wechselfunktion ausgestattet. Beim Wechsel wird die Falle über eine Schlüsseldrehung über die Aufsperrbewegung hinaus zurückgezogen. Erforderlich, wenn an der Tür einseitig nur ein Knauf vorhanden ist.
- Einsatzbereich: Funktionstüren.
- Klasse: 3

Schließanlagen

Eine Schließanlage, oder auch Schließsystem, ist eine Kombination verschiedener Schlösser und Schlüssel. Eine einfache Schließanlage besteht aus mehreren Zylindern mit verschiedenen Schlüsseln, die von einem Hauptschlüssel geöffnet werden können. Mit dem Gruppenschlüssel können nur bestimmte Zylinder geöffnet werden. Möchte man jedoch einen Schlüssel für mehrere Gruppen haben, mit welchem alle Zylinder geöffnet werden können, benötigt man den Generalhauptschlüssel.

Zylinderlängenermittlung

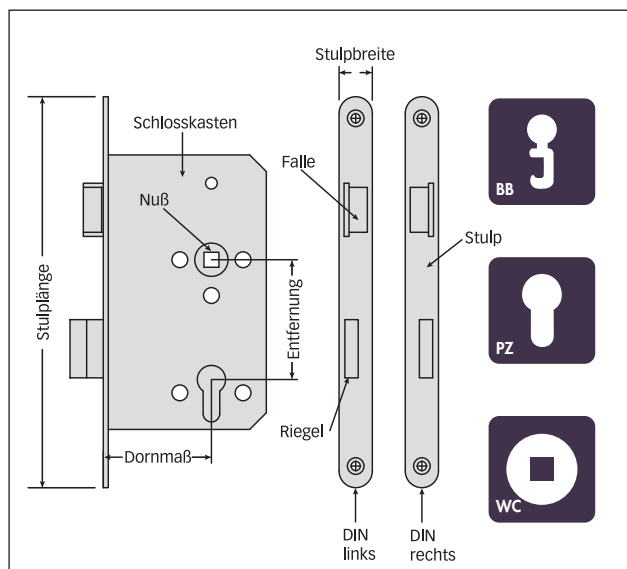
Länge und Bestellmaß eines Profilzylinders sind abhängig von der Türblattausführung und deren Dicke inkl. Beschlagsdicke. Wie folgt ermitteln Sie die zwei wichtigen Bestellmaße:

Berechnungsformel

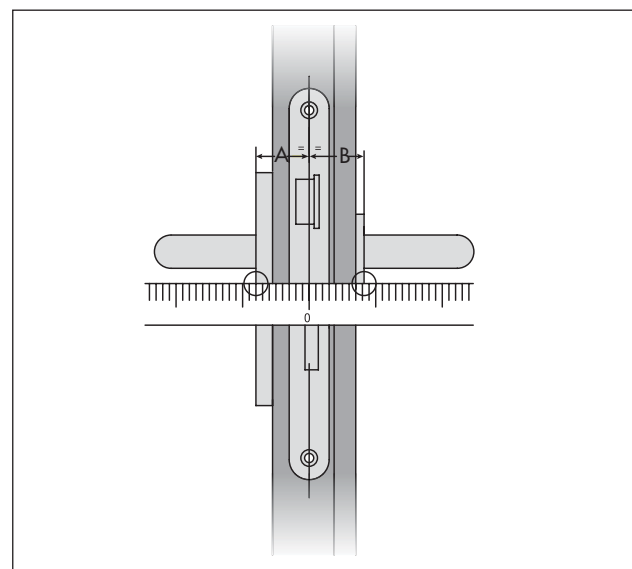
Bestellmaß A (Futterseite) = Mitte Befestigungsschraube bis Außenkante Schild

Bestellmaß B (Aufdeckseite) = Mitte Befestigungsschraube bis Außenkante Schild

Profilzylinderlänge = Bestellmaß A + Bestellmaß B



Einsteckschloss



Ermittlung der Zylinderlänge

Locuma Magnetfallenschloss Schloss geprüft nach DIN 12209

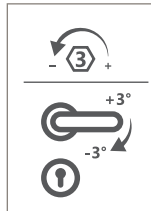
Das Magnetfallenschloss besitzt eine neuartige Technik und ist in den Ausführungen UV, PZ und WC erhältlich. Serienmäßig sind alle Türen aus der Kollektion „Feine Türen“ damit ausgestattet.

Funktion

Die Technik des Magnetfallenschlosses sorgt jederzeit für leises und komfortables Öffnen und Schließen. Die einstellbare Drückernuss ermöglicht die Justierung des Türdrückers. Zudem lässt sich der Anpressdruck durch die drehbare Falleneinlage leicht einstellen.

Einstellbare Drückernuss von -3° bis +3°

- Einfache Justierung des Türdrückers durch den Stulp
- Exakt horizontal sowie entlang von Fräsungen oder Linien auf dem Türelement auszurichten
- Sicheres und schnelles Einstellen auch nach Jahren, ohne dass das Schloss ersetzt werden muss

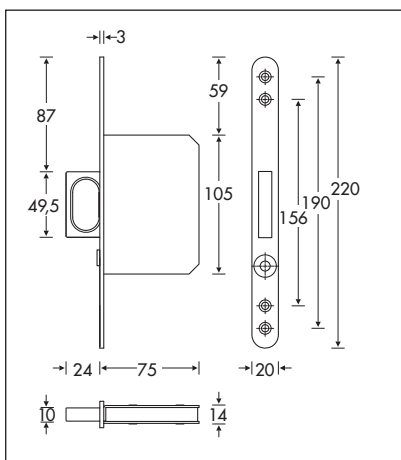


Schließblech und Zarge

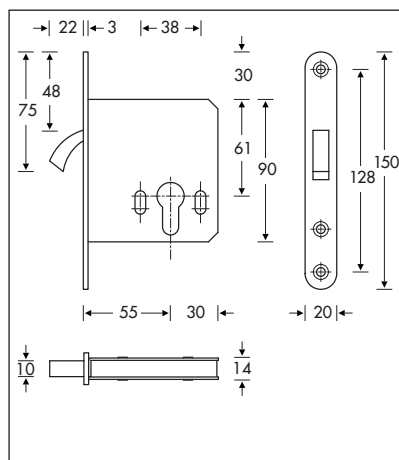
Passende Schließbleche sind in zwei Längen (Ausführung mit oder ohne Riegeltasche) erhältlich, jeweils abgestimmt auf das Magnetfallenschloss. Bei stumpf einschlagenden Türen liegen sie verdeckt in der Zarge. Korrekt eingebaut sorgen sie im Zusammenspiel mit dem Magnetfallenschloss stets für komfortables Öffnen und Schließen der Tür sowie sicheren und klapperfreien Sitz der Tür in der Zarge.



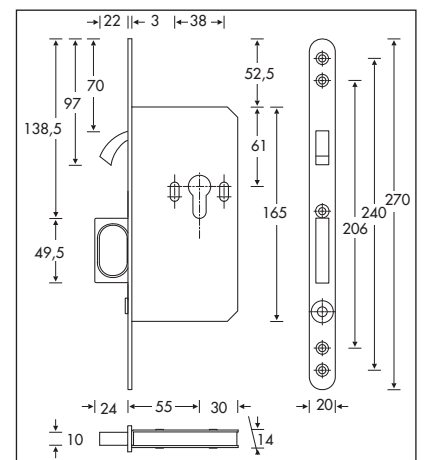
Schiebetürschlösser



Schiebetürschloss mit Stirngriff



Zirkelschloss (Schiebetürschloss)



Zirkelschloss mit Stirngriff (Schiebetürschloss)

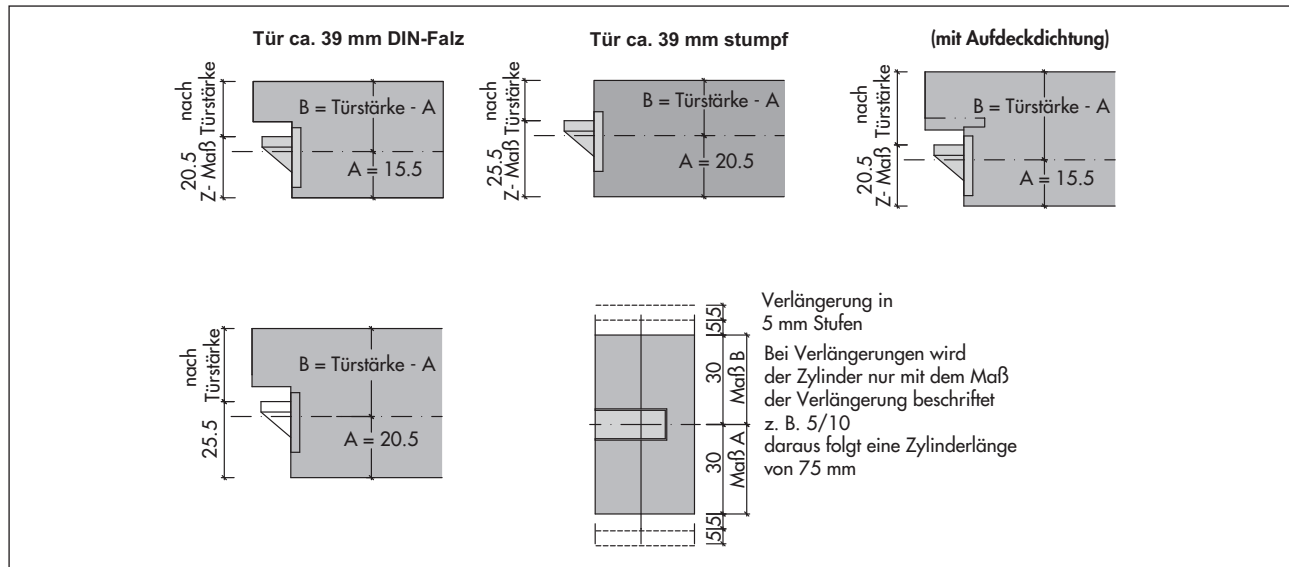
Zylinderlängen

Maß A (Länge außen) = Schließebene bis Mitte Zylinderhalteschraube bzw. Mitte Schlossachse

Maß B (Länge innen) = Türstärke abzüglich Maß A

Bei Doppelfalttüren ist die Maßangabe des 2. Falzes zu beachten.

Für die endgültige Maßermittlung sind die Stärken der Drücker garnituren bzw. Rosetten noch hinzuzurechnen. Profilzylinder, die Gewalteinwirkung ausgesetzt sein könnten, dürfen max. 3 mm aus dem Schutzbeschlag herausragen.



Antipanikschloss für Technische Türen

Einsatzbereich: Türen in Rettungswegen.
Diese Schlösser lassen sich jederzeit von der Fluchtrichtungsseite auch ohne Schlüssel durch Betätigung des Drückers im verschlossenen Zustand der Tür öffnen.

Selbstverriegelnde Antipanikschlösser (SVP) für Türen in Rettungswegen

Schlösser, die nach jedem Schließen der Tür automatisch verriegeln. Aus der Fluchtrichtung kann die Verriegelung jederzeit durch Betätigung des Drückers aufgehoben werden. Je nach Modell erfolgt nicht nur die Verriegelung durch den Riegel, sondern auch durch die Falle (Kreuzfalle).

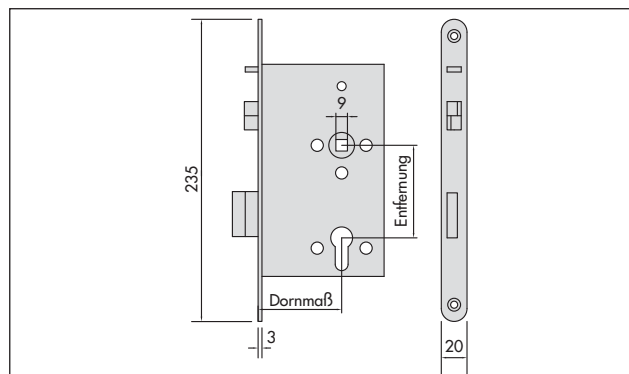
Antipanikfunktionen

Umschaltfunktion B

Das ist eine Sonderfunktion für Antipanikschlösser mit beidseitigen Drückern. Sie ermöglicht im aufgeschlossenen Zustand die Freigabe beider Drücker und sperrt im abgeschlossenen Zustand den äußeren Drücker. Die Besonderheit liegt darin, dass nach Benutzung des inneren Drückers trotzdem keine Freigabe des äußeren Drückers erfolgt, wie es bei normalen Antipanikschlössern der Fall ist.

Schließzwangsfunktion C

Sie stellt bei Türen eine unberechtigte Öffnung von außen sicher. Die Tür ist beidseitig mit einem Drücker ausgestattet. Die verriegelte Tür kann in Fluchtrichtung jederzeit geöffnet werden. Der komplementäre Drücker ist stets in Leerlauf funktion geschaltet. Durch Entriegeln des Schlosses mit dem Schlüssel kann die Leerlauf funktion ausgeschaltet werden und eine Öffnung über beide Drücker erfolgen. Der Schlüssel kann erst nach Versperrung – Wiederherstellung der Leerlauf funktion – abgezogen werden.



Durchgangsfunktion D

Für Türen, die zeitweise einen Durchgang von innen und außen ermöglichen müssen. Nach Drückerbetätigung von innen ist die Tür jederzeit begehbar und das Öffnen kann nur durch Verriegelung mit dem Schlüssel wieder verhindert werden.

Wechselfunktion E

Für Türen, die von außen nur mit dem Schlüssel geöffnet werden sollen. Durch den fest stehenden Knopf auf der Außenseite kann die Tür nur mit Hilfe eines Schlüssels geöffnet werden. Panikfunktion bei 2-flg. Türelementen in Rettungswegen Teilpanikfunktion. Nur der Gehflügel besitzt Antipanikfunktion.

Vollpanik

Geh- und Standflügel besitzen Antipanikfunktion. Um diese Funktion zu gewährleisten, ist auf jeden Fall eine Mitnehmerklappe zu verwenden. Hierdurch wird gewährleistet, dass der Standflügel so weit geöffnet wird, dass die Schließfolgeregelung in Funktion treten kann.

Drücker allgemein

Der Türdrücker nach DIN 18255 ist das Bedienelement der Tür und somit das Bindeglied zwischen Türblatt, Schloss, Schließzylinder und dem Benutzer der Tür. Neben den technischen Anforderungen entscheiden die gestalterischen Aspekte über Auswahl der Drücker.

Drückerhöhe

Die Drückerhöhe beträgt nach DIN 18101 von Oberkante Fertigfußboden 1050 mm. Abweichende Drückerhöhen von 850-1200 mm sind möglich.

Wechselgarnitur

Wohnungseingangstüren werden häufig mit einer Wechselgarnitur ausgestattet. Auf der Außenseite ist der Türgriff mit einem Knopf ausgestattet. Der Zutritt wird somit nicht mehr über Betätigung des Griffes, sondern über den Schlüssel durch Zurückziehen der Falle erreicht.

DIN EN 1627	Nationale Norm DIN 18257	DIN EN 1906
RC 1	ES 1	Klasse S2
RC 2	ES 1	Klasse S2
RC 3	ES 2	Klasse S3
RC 4	ES 3	Klasse S4

Schutzbeschläge nach DIN 18257

Im Bereich der einbruchhemmenden Türelemente sind massive Schutzbeschläge einzusetzen. Aufbauend auf der Widerstandsklasse des Türelementes sind entsprechend klassifizierte Schutzbeschläge notwendig.

Viele Schutzbeschläge sind mit einem Ziehschutz ausgestattet. Dies ist ein speziell gehärtetes Material, welches den Zylinder abdeckt und somit ein Angreifen bzw. Aufbohren des Zylinders erschwert. Darüber hinaus ist ein geeigneter Profilzylinder nach DIN 18252 zu verwenden, der maximal 3 mm vorstehen oder zurückliegen darf.

Feuerschutzbeschläge nach DIN 18273

Sie gehören zu den geregelten Bauprodukten, die in der Bauregelliste A geführt werden und mit einem Übereinstimmungszertifikat in Kombination mit Brand- und Rauchschutztüren eingesetzt werden dürfen.

Besonderheiten von Feuerschutzbeschlägen: 9 mm starker Vierkantstift mit Stahlkern, dessen Schmelzpunkt oberhalb 1000 °C liegt.

Wir statten standardmäßig Brand- und Rauchschutztüren mit einer Kunststoffdrückergarnitur in U-Form (Drücker/Drücker) mit Kurzschild aus.

Befestigungstechniken Drücker



Klipptechnik

- einfache Montage in wenigen Schritten
- unsichtbare Verschraubung
- wartungsfreies, unsichtbares Gleitlager (kein schwarzer Ring)
- gegenläufige M4-Verschraubung
- festdrehbar gelagerter Griff (vormontiert)
- beidseitige Hochhaltefedern
- zertifiziert nach DIN EN 1906 (www.griffwerk.de)



Schraubtechnik

- Schraubrossette in Edelstahl
- unsichtbare Verschraubung und geschnittenes Feingewinde
- wartungsfreies, unsichtbares Gleitlager (kein schwarzer Ring)
- gegenläufige M4-Verschraubung
- festdrehbar gelagerter Griff (vormontiert)
- beidseitige Hochhaltefedern
- Unterkonstruktion aus rostfreiem Edelstahl, zertifiziert nach DIN EN 1906

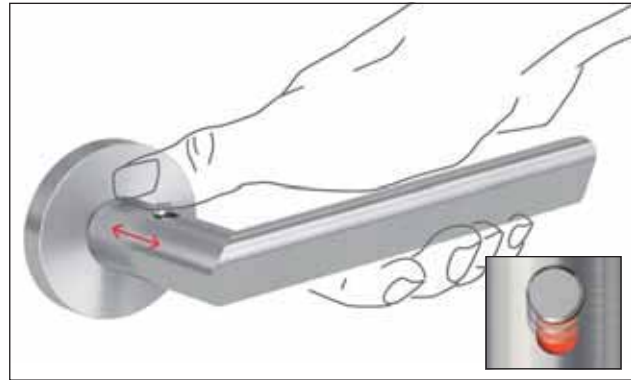


Piatta – Flachbündige Optik

- Flachrossette in Edelstahl
- unsichtbare Verschraubung
- wartungsfreies, unsichtbares Gleitlager (kein schwarzer Ring)
- PRONTO-FIX Schnellmontage mit Rastersicherung
- festdrehbar gelagerter Griff (vormontiert)
- Schlossempfehlung: Klasse 3, da keine Haltefeder vorhanden. Montage möglichst mit Klemmzwinge

smart2lock

- integrierte, intelligente Schließtechnik im Griff
- funktioniert wartungsfrei ohne Elektronik
- komfortabler Verschlussriegel am Griffhals
- rote Markierung signalisiert dem Nutzer, ob die Tür verschlossen ist
- roter Punkt als Besetzt-Anzeige außen
- Griff lässt sich im verriegelten Zustand sowohl von außen wie von innen nicht mehr herunterdrücken
- Notentriegelung durch spitzen Gegenstand



komfortable 1-Hand-Bedienung mit roter Verschluss-Anzeigen



Besetztanzeige außen. Not-Entriegelung durch spitzen Gegenstand.

Bodendichtung, Lüftungsgitter und Türspion

Bodendichtung

Um Anforderungen wie Schallschutz nach DIN 4109 oder Rauchschutz nach DIN 18095 zu erfüllen, ist der Einsatz von Bodendichtungen unerlässlich.

Der Einbau in Brand- und Rauchschutztüren darf nur vom Hersteller erfolgen. Ein Einkürzen bauseits ist nicht gestattet.

Im Bereich Schallschutz empfehlen wir den Einsatz von Schwellen bei Teppich- und Fliesenböden, um optimale Schalldämmwerte zu erreichen.

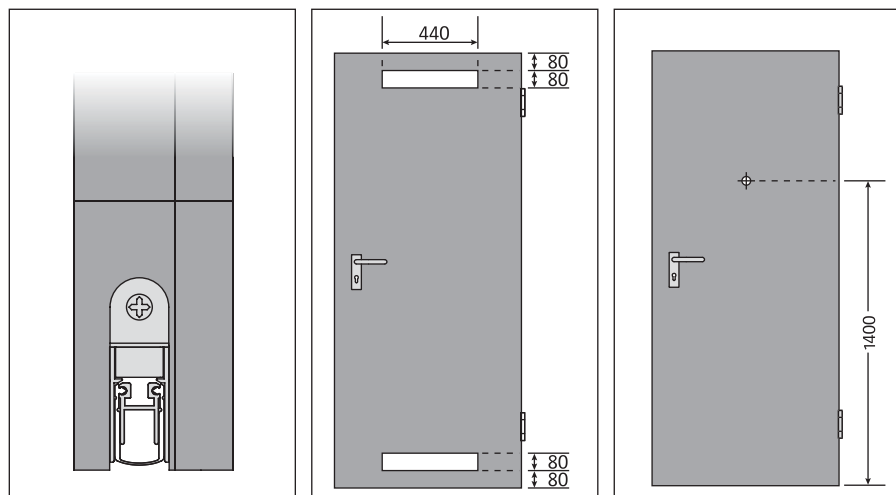
Ab der Schallschutzklasse 3 ist darüber hinaus der Estrich zu trennen.

Lüftungsgitter

Mit richtigem Lüften und Heizen kann man die Luftqualität in der eigenen Wohnung ganz einfach optimieren. Durch Kochen, Waschen und Duschen wird in Räumen Feuchtigkeit freigesetzt. Um Schimmelpilzbildung zu vermeiden, muss eine Luftzirkulation gewährleistet sein.

Türspion

Gemäß DIN 68706 befindet sich die Spionlochbohrung auf einer Höhe von 1400 mm. Abweichende Höhen sind möglich. Spione sind in unterschiedlichen Oberflächen (Standard silberfarben) und Blickwinkeln (Standard 180° und optional 200°) lieferbar.



Bodendichtung

Lüftungsgitter

Türspion

Türschließer allgemein

Schließmittel sind Bauteile, die in der Lage sind, Türen im geöffneten Zustand selbstständig wieder zu schließen.

Prüfverfahren und Prüfkriterien

Gemäß DIN EN 1154 werden Türschließer in Größen von 1 bis 7 definiert. Geregelt in dieser DIN sind folgende Produkte: Scherenarmschließer, Gleitschienenschließer, integrierte Türschließer, Bodentürschließer.

Einstellfunktionen bei Schließern

Schließkraft

Die Schließkraft ist abhängig vom Türblattgewicht und der Türflügelbreite.

Schließgeschwindigkeit

Einstellmöglichkeit der Schließzeit.

Endschlag

Die Dämpfung zwischen 0 – 7° Öffnungswinkel kann aufgehoben werden, damit ein Schließen der Tür gewährleistet werden kann.

Öffnungsdämpfung

Durch die Öffnungsdämpfung wird der Schwung einer heftig aufgeworfenen oder vom Wind erfassten Tür weitgehend aufgefangen. Einsatzbereich z.B. in Bildungs- und Schulgebäuden, Sport- und Versammlungsstätten.

Schließverzögerung

Im Bereich zwischen 70 und 120° kann die Schließzeit verzögert werden, um die Tür bequem passieren zu können. Einsatzbereich z.B. Alten- und Pflegeheime, Krankenhaus- und Forschungsgebäude.

Schließfolgeregelung nach DIN EN 1158

Bei 2-flg. Brand- und Rauchschutztüren wird die richtige Schließfolge der beiden Türflügel (Standflügel vor Gehflügel) durch die Schließfolgeregelung gewährleistet.

Feststellanlagen DIN EN 1155

Feststellanlagen halten Türen zum ungehinderten Durchgang offen. Beim Ansprechen der zugehörigen Auslösevorrichtung, im Fall eines Brandes oder bei anderweitiger Auslösung, werden diese Türen selbstständig durch die Schließmittel geschlossen. In der Richtlinie für Feststellanlagen aus dem Jahr 1988 werden weitere Einzelheiten wie Anwendungsbereich, Begriffe, Montage, Voraussetzungen mitgeteilt. Darüber hinaus kann die Inbetriebnahme nur von Fachpersonal mit nötigem Nachweis erfolgen. Feststellanlagen sind Bauteile, die eine periodische Überwachung mit Nachweis im Prüfbuch benötigen.

Haftmagnete

Elektrische Türhaftmagnete werden als Feststellvorrichtungen zum Offenhalten von Feuerschutztüren verwendet. Sie müssen mit einem Rauchmeldesystem gekoppelt sein, das im Brandfall den Haltestrom abschaltet. Hierdurch löst sich die Tür und wird durch den Türschließer geschlossen.

Freilauffunktion

Bei Schließern mit Freilauffunktion bleibt die Tür frei beweglich und wird nicht automatisch geschlossen. Somit erreicht man ein leichtes Begehen der Tür, da zum Öffnen nur ein geringer Widerstand entgegenwirkt.

Bei Stromausfall, Schalterbetätigung oder im Brandfall wird die Feststellung elektromagnetisch ausgesetzt. Einsatzbereich: Alten- und Pflegeheime, Kindergärten etc.

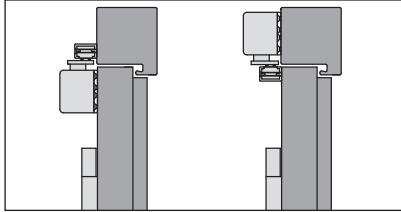
Türschließergröße (EN)	Empfohlene max. Türflügelbreite in mm	Gewicht max. Prüftür in kg	Min. Schließmoment in Nm bei			Min. Türschließer Wirkungsgrad (B*)
			2°	90°	Bei jedem Öffnungswinkel	
1	<750	20	9	3	2	50
2	<850	40	13	4	3	50
3	<950	60	18	6	4	55
4	<1100	80	26	9	6	60
5	<1250	100	37	12	8	65
6	<1400	120	54	18	11	65
7	<1600	160	87	29	18	65

* Bezieht sich das tatsächliche Gewicht und die Größe der Tür, an die der Türschließer montiert wird, auf zwei Türschließergrößen, sollte der größere Türschließer verwendet werden. Die Türbreiten gelten für Standardmontagen. Im Falle außergewöhnlich hoher oder schwerer Türen, windiger oder zugiger Umfeldbedingungen oder Spezialmontagen sollte der größere Türschließer verwendet werden.

Montagearten von Türschließern

Montage auf der Bandseite

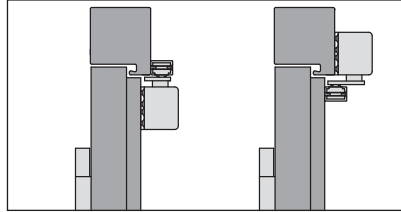
Die gängigste Montageart ist sicherlich die Normalmontage auf der Bandseite. Bei der Kopfmontage ist bei Stahl- wie auch Holzzargen die Schließerhöhe mit der Bekleidungsbreite bzw. Spiegelbreite abzugleichen.



Normalmontage und Kopfmontage Bandseite

Montage auf der Bandgegenseite

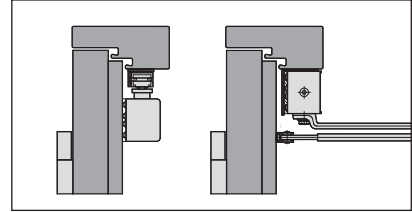
Bei der Montage auf der Bandgegenseite muss ein verlängertes Gestänge bei Scherenarmschließern verwendet werden. Gleitschienenschließer sind nur in Verbindung mit Blockrahmen bzw. Falstockzarge möglich.



Normalmontage u. Kopfmontage Bandgegenseite

Montage mit Sturzfutterwinkel

Durch die Montage im Sturzwinkel wird die Durchgangshöhe verringert.



Normalmontage u. Kopfmontage Bandgegenseite

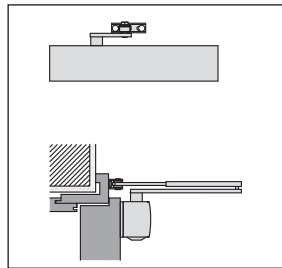
Türschließer Varianten

Scherenarmschließer

Wir verwenden standardmäßig einen silberfarbigen Scherenarmschließer. Wahlweise ist auch eine RAL-Lackierung möglich.

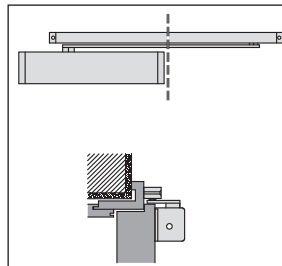
Eigenschaften wie Schließkraft, Schließgeschwindigkeit, Endschlag sowie Öffnungsdämpfung sind regulierbar und im Standardbeschlag enthalten.

Weitere Optionen wie Schließverzögerung, elektrohydraulische Feststellung, integrierte Rauchmelder und Freilaufgestänge sind ebenfalls möglich.



Gleitschienenschließer

Optional zum Scherenarmschließer können Brandschutztüren mit dem optisch ansprechenderen Gleitschienenschließer in silberfarbig, weiß, RAL-Lackierung, im Niro-Design oder in Messing poliert geliefert werden. 2-flg. Elemente werden standardmäßig mit Gleitschiene mit integrierter Schließfolgeregulierung ausgestattet.



Eigenschaften wie Schließkraft, Schließgeschwindigkeit, Endschlag sowie Öffnungsdämpfung sind regulierbar und im Standardbeschlag enthalten.

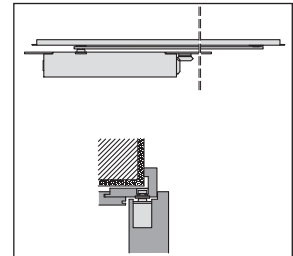
Weitere Optionen wie Schließverzögerung, elektromechanische Feststellung, integrierte Rauchmelder und Freilauffunktion sind ebenfalls möglich.

Integrierter Gleitschienenschließer (ITS)

Gerade in Kombination mit stumpf einschlagenden Elementen ist der verdeckt liegende Gleitschienenschließer ein gestalterisches Highlight. Der Einbau ist in sämtlichen Zargenvarianten möglich und darüber hinaus auch in Elementen mit Oberblende oder Kämpfer mit Oberlicht. Der Schließer wird werksseitig bereits im Türblatt montiert.

Eigenschaften wie Schließkraft, Schließgeschwindigkeit, Endschlag sind regulierbar und im Standardbeschlag enthalten.

Weitere Optionen wie Öffnungsdämpfung, Schließverzögerung, elektromechanische Feststellung und Freilauffunktion sind ebenfalls möglich.



Gleitschiene G-EMF und G-EMR

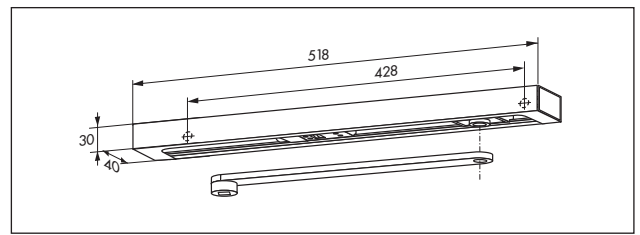
G-EMF Gleitschiene (140°) mit elektromechanischer Feststellung

Die Gleitschiene G-EMF ermöglicht ein exaktes Feststellen der Tür ohne Rückfederung. Der Feststellpunkt ist auf einen Öffnungswinkel zwischen ca. 80° und 140° einstellbar.

Im Alarmfall oder bei Stromausfall wird die Feststellung aufgehoben und die Tür vom Türschließer geschlossen. Die Ansteuerung erfolgt über externe Rauchmeldezentralen (z. B. RMZ). Durch die einstellbare Ausrückkraft (werkzeuglos) kann die Feststellung auch von Hand problemlos ausgelöst werden.

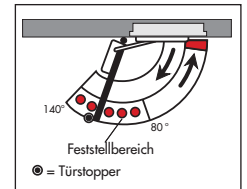
Die Gleitschiene G-EMF umfasst: Hebel, Gleitschiene, Gleitstück, elektromechanische Feststelleinheit, Verkleidung, Befestigungsschrauben und Endkappen. Die Gleitschiene G-EMF wird am Sturz montiert und ist sowohl für DIN-L- als auch für DIN-R-Türen verwendbar. Bei besonders großen und schweren Türen (über 1250 mm) oder Türen, bei denen der Feststellpunkt über 140° liegen soll, empfehlen wir, an Stelle der EMF Haftmagnete EM in Verbindung mit der Rauchmeldezentrale RMZ einzusetzen.

Hinweis: Feststellpunkt ist gleichzeitig max. Türöffnungswinkel, Türstopper setzen.



Technische Daten

- Betriebsspannung: 24 V DC, $\pm 15\%$
- Leistungsaufnahme 1,4 W
- Einschaltdauer 100% ED
- Auslösemoment einstellbar



G-EMR Gleitschiene mit elektromechanischer Feststellung (120°) und integriertem Rauchmelder

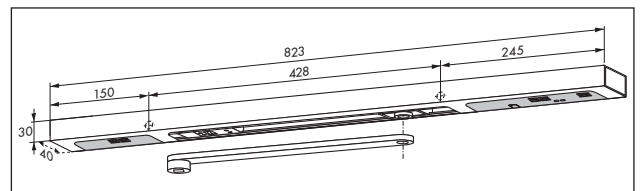
Die Gleitschiene G-EMR ermöglicht es, Feuer- und Rauchschutztüren so auszurüsten, dass sie sich exakt feststellen lassen und völlig unabhängig von anderen Systemen überwacht und gesteuert werden. Der Feststellpunkt ist auf einen Öffnungswinkel zwischen ca. 80° und 120° einstellbar.

Im Alarmfall oder bei Stromausfall wird die Feststellung aufgehoben und die Tür vom Türschließer geschlossen. Durch die einstellbare Ausrückkraft (werkzeuglos) kann die Feststellung auch von Hand problemlos ausgelöst werden.

Die Gleitschiene G-EMR umfasst: Hebel, Gleitschiene, Gleitstück, elektromechanische Feststelleinheit, Rauchmelder, Netzteil, Verkleidung, Befestigungsschrauben und Endkappen und ist sowohl für DIN-L- als auch für DIN-R-Türen verwendbar.

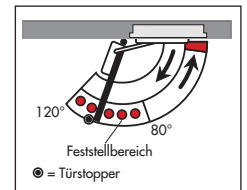
Anschlussmöglichkeiten für weitere Melder und externe Handauslösung sowie ein potenzialfreier Alarmkontakt stehen ebenfalls zur Verfügung. Die Gleitschiene ist in der Ausführung G-EMR auch ohne Netzteil zur Anbindung an die Gebäudeleittechnik und Türmanagementsystem TMS lieferbar. Bei besonders großen und schweren Türen (über 1250 mm) oder Türen, bei denen der Feststellpunkt über 120° liegen soll, empfehlen wir, an Stelle des EMR Haftmagnete EM in Verbindung mit der Rauchmeldezentrale RMZ einzusetzen.

Hinweis: Feststellpunkt ist gleichzeitig max. Türöffnungswinkel, Türstopper setzen.



Technische Daten

- Anschlussspannung 230 V AC $\pm 10\%$
- Betriebsspannung (intern) 24 V DC
- max. Nennausgangsleistung 9,8 W
- Leistungsaufnahme EMF 1,4 W
- Einschaltdauer 100% ED
- Auslösemoment einstellbar

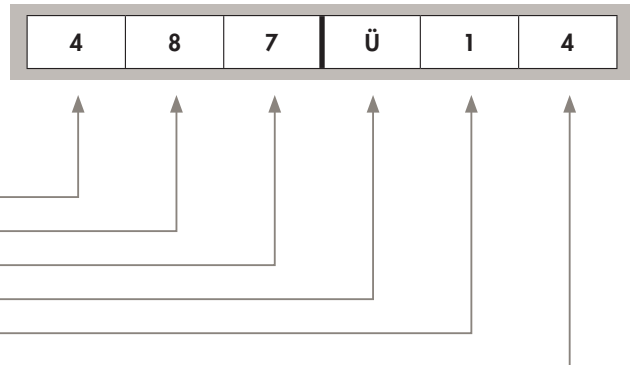


Türschließer nach Norm DIN EN 1154: 1996 + A1: 2001 D

Die Europäische Norm DIN EN 1154: 1996 + A1: 2001 D legt die Anforderungen für Türschließmittel mit kontrolliertem Schließablauf für Drehflügeltüren fest, die als Schließmittel auf oder im Türrahmen, montiert sind.

Diese Anforderungen werden in einem sechsstelligen Klassifizierungsschlüssel beschreiben.

- Anwendungsklasse
- Dauerfunktion
- Türschließer-Größe
- Eignung zur Verwendung an Feuer-/ Rauchschtüren
- Sicherheit
- Korrosionsbeständigkeit



Anwendungsklasse Klasse 3/4

Klasse 3: Zum Schließen von Türen aus min. 105° Öffnung.

Klasse 4: Zum Schließen von Türen aus 180° Öffnung.

Dauerfunktion Klasse 8

Klasse 8: 500 000 Prüfzyklen

Türschließer-Größe 1-7

Wenn ein Türschließer über mehrere Türschließer-Größen verstellbar ist, muss die min. und die max. Größe angegeben sein.

Türschließer-Größe	max. empfohlene Türflügelbreite in mm	Gewicht der Prüftür in kg
1	750	20
2	850	40
3	950	60
4	1100	80
5	1250	100
6	1400	120
7	1600	160

Eignung zur Verwendung an Feuer-/ Rauchschtüren Klasse 0/1

Klasse 0: nicht geeignet

Klasse 1: geeignet

Sicherheit Klasse 1

Alle Türschließer müssen den wesentlichen Anforderungen an die Nutzungssicherheit genügen. Aus diesem Grund ist nur die Klasse 1 festgelegt.

Korrosionsbeständigkeit Klasse 0-4

Klasse 0: keine definierte Korrosionsbeständigkeit

Klasse 1: geringe Korrosionsbeständigkeit

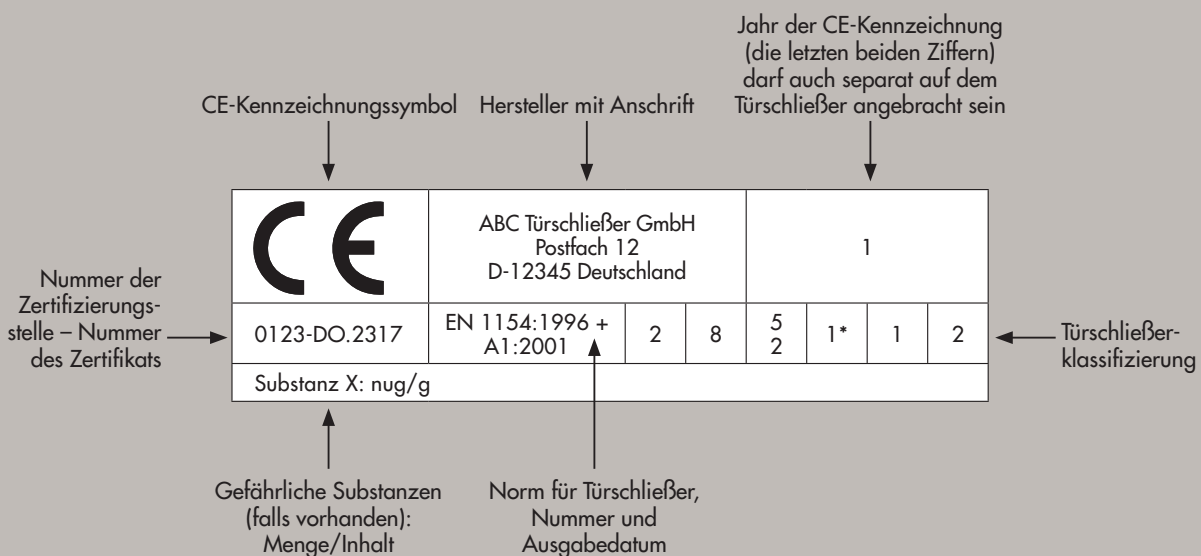
Klasse 2: mittlere Korrosionsbeständigkeiten

Klasse 3: hohe Korrosionsbeständigkeiten

Klasse 4: sehr hohe Korrosionsbeständigkeiten

Klasse 5: außergewöhnlich hohe Korrosionsbeständigkeiten

Beispiel für die CE-Kennzeichnung eines Türschließers: Das CE-Konformitäts-Kennzeichnungssymbol besteht ausschließlich aus den Buchstaben „CE“ in Übereinstimmung mit der Richtlinie 93/68/EWG.



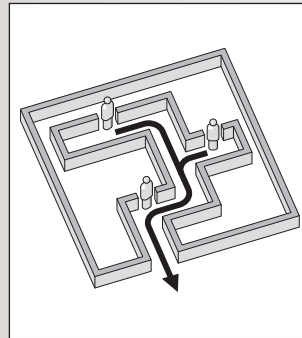
Verschlüsse für Notausgangs- und Paniktüren

DIN EN 179

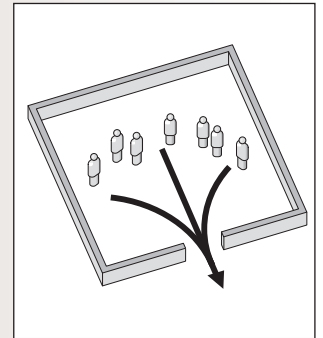
Die DIN EN 179 regelt die Verwendung und Anforderungen für Notausgangsverschlüsse mit Drückern und Stoßplatten. Beschlagkombinationen im Sinne der EN 179 sind als bauaufsichtlich relevante Produkte mit erforderlicher EU- bzw. CE Konformitätskennzeichnung zu bewerten. Sie bestehen aus Schloss, Beschlag und Schließblech und müssen gemeinsam geprüft und zertifiziert worden sein.

DIN EN 1125

Etwas komplizierter wird es bei der DIN EN 1125. Paniktürverschlüsse (= Schloss + Schließblech + Stangengriff) sind nach der Norm dort einzusetzen, wo mit hohem Publikumsverkehr zu rechnen ist und bei Unkenntnis der räumlichen Gegebenheiten die Entstehung einer Panik möglich ist.



Fluchwegssituation bei Notausgangstüren (DIN EN 179)



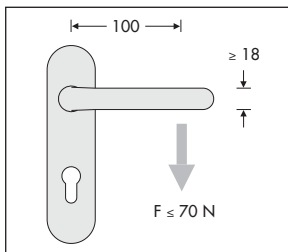
Fluchwegssituation bei Paniktüren (DIN EN 1125)

DIN EN 179

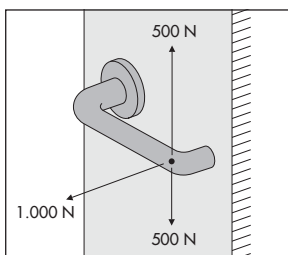
Drücker oder Stoßplatte – Anforderungen und Prüfverfahren

Notausgangsverschlüsse bestehen aus Schloss und Beschlag. Sie sollen gewährleisten, dass in Gefahrensituationen die Notausgangstür mit nur einer einzigen Betätigung freigegeben und geöffnet werden kann, egal ob sich die Tür im verriegelten Zustand befindet oder nur durch die Falle geschlossen ist. Die Norm regelt das Anforderungsprofil sowie die Prüfkriterien, dem Beschläge und Schlösser unterliegen.

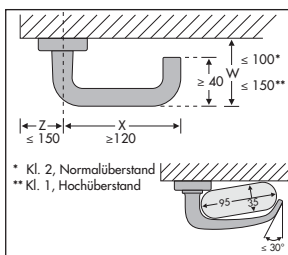
Die Beschläge und Schlösser dieser Verschlussysteme müssen gemeinsam geprüft, von einer anerkannten Zertifizierungsstelle zertifiziert und mit einer CE-Konformitätskennzeichnung versehen werden. Sie entsprechen dem Stand der Technik und sind zu bewerten wie geregelte Bauprodukte im Geltungsbereich harmonisierter Normen bzw. wie Bauprodukte laut Bauregelliste B / Teil 1.



Ein Notausgangsverschluß muss die Öffnung der Tür von der Innenseite mit einer Handbetätigung innerhalb einer Sekunde ermöglichen. Die Kraft zur Betätigung darf 70 N nicht übersteigen.



Zur Prüfung des Widerstandes gegen Missbrauch muss der Beschlag einer senkrecht zum Türflügel angreifenden Kraft von 1.000 N und einer parallel zum Türflügel angreifenden Kraft von jeweils 500 N standhalten.



Die Türdrückerform muss so gewählt sein, dass keine vorstehenden Ecken und Kanten zu Verletzungen führen.

Kantenradius min. 0,5 mm. Das freie Ende des Drückers muss so ausgeführt sein, dass es zur Oberfläche des Türflügels zeigt, um das Risiko von Verletzungen zu vermeiden, siehe auch nebenstehende Zeichnungen.

benstehende Zeichnungen.

DIN EN 1125

Paniktürverschlüsse mit horizontaler Betätigungsstange für Türen in Rettungswegen – Anforderungen und Prüfverfahren

Diese Europäische Norm legt die Anforderungen an die Herstellung, Gebrauchstauglichkeit und Prüfung von Paniktürverschlüssen fest. Pate bei den Vorgaben waren vermutlich die in unseren Nachbarländern bevorzugten gänzlich aufliegenden Panikverschlüsse.

Nach den Konstruktionsanforderungen muss ein Panikverschluss so gebaut sein, dass er die Tür unmittelbar freigibt, wenn auf der Türinnenseite die Betätigungsstange an jeder beliebigen Stelle in Fluchrichtung betätigt wird. Die hierzu erforderlichen Bedienungskräfte müssen so bemessen sein, dass auch Kinder oder Menschen mit Behinderungen den Stangengriff betätigen können.

Die Norm unterscheidet zwei Beschlagstypen:

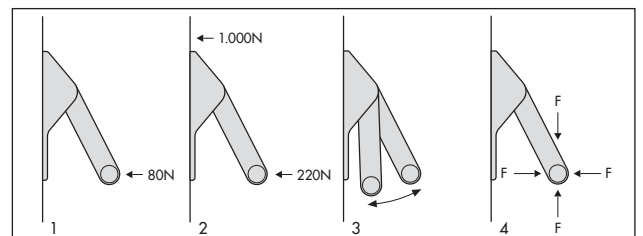
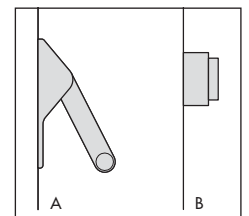
Typ A: Panikstangen

Typ B: Druckstangen

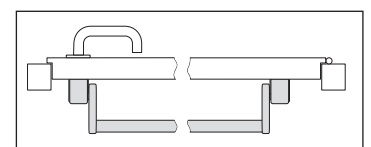
Die Prüfkraft zum Öffnen der Tür werden gemessen bei unbelasteter (1) und druckbelasteter (2) Tür.

Die Dauerfunktionstüchtigkeit (3) wird in einer Belastungsprüfung mit 10.000 bzw. 20.000 Zyklen für Stand und 100.000 bzw. 200.000 Zyklen für Gangflügel getestet.

Als Widerstand gegen Missbrauch muss die Betätigungsstange eine Belastung von 1.000 N in vier Richtungen standhalten (4).



Panikbeschläge müssen so konstruiert sein, dass die Länge der Betätigungsstange möglichst der wirklichen Türöffnungsbreite entspricht, jedoch nicht weniger als 60 Prozent.

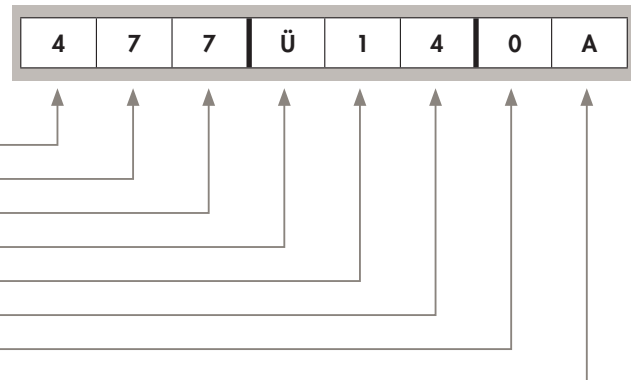


Die Prüfkategorien im Klassifizierungsschlüssel DIN EN 1906

Klassifizierungsschlüssel

Die Norm DIN EN 1906 legt die Anforderungen und Prüfverfahren für Türdrücker und Türknaufe fest. Dokumentiert wird das Ergebnis mit dem Klassifizierungsschlüssel.

- Benutzerkategorie
- Dauerhaftigkeit
- Masse der Prüftür
- Feuerbeständigkeit nach EN 1906 (Anhang C)
- Gebrauchssicherheit
- Korrosionsverhalten
- Einbruchsicherheit
- Ausführungsart



Benutzerkategorie Klasse 1–4

Klasse 1: Zum Einsatz an Türen mit mittlerer Benutzungshäufigkeit durch Personen, die zu großer Sorgfalt motiviert sind und von denen ein geringes Risiko falscher Anwendung ausgeht (z. B. Innentüren von Wohnräumen).

Klasse 2: Zum Einsatz an Türen mit mittlerer Benutzungshäufigkeit durch Personen, die zur Sorgfalt motiviert sind, wobei jedoch ein gewisses Risiko falscher Anwendung besteht (z. B. Innentüren in Bürogebäuden).

Klasse 3: Zum Einsatz an Türen mit häufiger Benutzung durch Publikum oder andere Personen mit geringer Motivation zur Sorgfalt und bei denen ein hohes Risiko falscher Anwendung besteht (z. B. Türen in Bürogebäuden mit Publikumsverkehr).

Klasse 4: Zum Einsatz an Türen, die häufig Gewaltanwendungen oder Sachbeschädigungen ausgesetzt sind (z. B. Türen in Fußballstadien, auf Ölbohrinseln, in Kasernen oder öffentlichen Toiletten).

Dauerhaftigkeit Klasse 6/7

Auf einer Prüfvorrichtung werden die im Gebrauch entstehenden Kraft-/Bewegungsverhältnisse nachvollzogen und in einem Dauertest simuliert.

Klasse 6: mittlere Benutzungshäufigkeit 100.000 Zyklen

Klasse 7: hohe Benutzungshäufigkeit 200.000 Zyklen

Gebrauchssicherheit Klasse 0/1

Hier wird die Gebrauchssicherheit (z. B. scharfe Kanten, Verletzungsgefahr etc.) aufgezeigt. Klasse 1 soll dokumentieren, dass die Beschläge auch unter extremen Belastungen (z. B. als Halteelemente am oberen Ende von Kellertreppen) die geforderten Festigkeitswerte erfüllen. Für die „1“ im Klassifizierungsschlüssel werden in Verbindung mit der Benutzerkategorie entsprechende Belastungswerte von 1.500 N bzw. 2.500 N gefordert.

Klasse 0: für normale Fälle

Klasse 1: für Sicherheitsanforderungen

Korrosionsverhalten Klasse 0–5

Die Stelle beschreibt die festgelegte Korrosionsbeständigkeit.

Klasse 0: keine Festlegung

Klasse 1: gering

Klasse 2: mäßig

Klasse 3: hoch

Klasse 4: extrem hoch

Klasse 5: PIV Cert plus*

Einbruchsicherheit Klasse 0–4

Die 7. Stelle des Klassifizierungsschlüssels geht auf die Einbruchhemmung eines Beschlages ein.

Klasse 0: nicht zum Einbau in einbruchhemmende Türen geeignet

Klasse 1: gering

Klasse 2: mäßig

Klasse 3: stark

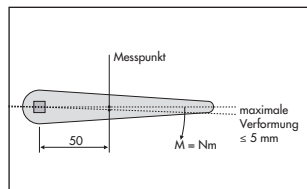
Klasse 4: extrem

Ausführungsart A/B/U

A: mit Federunterstützung

B: mit Federvorspannung und Festanschlag

U: ohne Federvorspannung



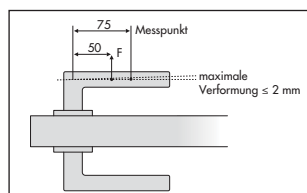
Verdrehfestigkeit des Vierkantstiftes

Klasse 1 = 20 Nm

Klasse 2 = 30 Nm

Klasse 3 = 40 Nm

Klasse 4 = 60 Nm



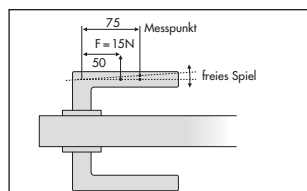
Zugbeanspruchung bei montierten Garnituren

Klasse 1 = 300 N

Klasse 2 = 500 N

Klasse 3 = 800 N

Klasse 4 = 1000 N



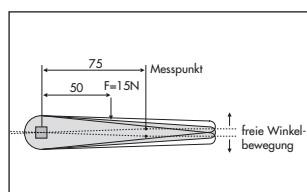
Freies Spiel in der Ruhestellung bei montierter Garnitur

Klasse 1 = 10mm

Klasse 2 = 10mm

Klasse 3 = 6mm

Klasse 4 = 6mm



Freie Winkelbewegung

Klasse 1 = 10mm

Klasse 2 = 10mm

Klasse 3 = 5mm

Klasse 4 = 5mm

Aufbau Ganzglastüren



Türblatt und Zarge

Einbauelemente
und Wohnungs-
abschlüsse

Beschläge

Ganzglastüren und
Schiebetür-Systeme

Gut zu wissen

Pure White und Standard-Glas Verde



Als entfärbtes Glas mit deutlich geringerem Eisenoxidanteil hat Pure White einen viel geringeren Grünstich als die herkömmlichen Gläser. Dadurch besticht Pure White mit einer unvergleichbaren Brillanz und Farbneutralität. Durch seine exklusiven und ästhetisch hellen Glaskanten wirkt es modern und elegant. Vor einer weißen Wand tritt das Glas optisch nahezu ganz zurück und greift so den Trend minimalistischer Architektur auf.

Pure White erzeugt eine brillante, hochwertige Optik und somit eine eigene Strahlkraft und eine reine Lichtwirkung. Die Farbneutralität des Glases garantiert eine bessere Licht- und Wärmetransmission für ungetrübte Effizienz und Ästhetik.



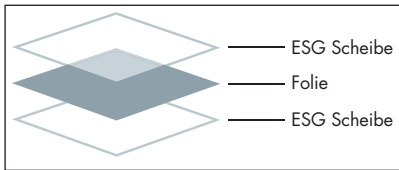
Pure White



Standard-Glas

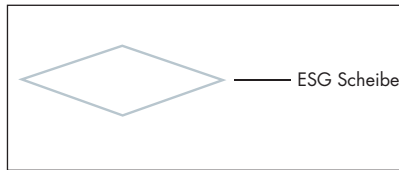


Aufbau VSG- und ESG-Glas und Strukturseite



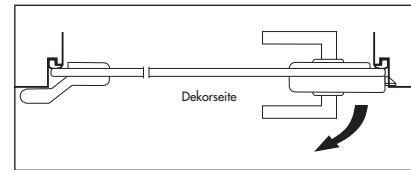
VSG = Verbundsicherheitsglas

Verbindung zweier Sicherheitsgläser mittels reißfester Folie. Im Falle eines Bruchs haften die Scherben an dieser Zwischenschicht. VSG-Glas weist außerdem schalldämmende Eigenschaften auf.



ESG = Einscheibensicherheitsglas

Speziell wärmebehandeltes Glas mit erhöhter Stoß- und Schlagfestigkeit. Im Falle eines Bruchs entstehen kleine, stumpfe Scherben.



Strukturseite bei DIN-links Ganzglastüren

Bitte beachten Sie, dass bei Two Sides die Dekoransicht die gelaserte Seite ist.

Veredelungsverfahren

Siebdruck

Keine Ätzung, Verwendung keramischer Farben, äußerst kratzfest, auch in Kombination mit Digitaldruck.

Two Sides

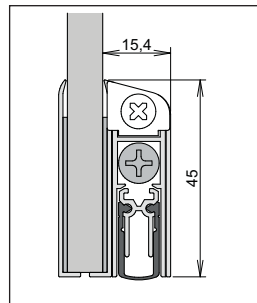
Die hochwertige, beidseitige Glasbearbeitung ermöglicht eine optimale Materialwirkung.

Laser-Technik

Feinste Linien sowie fotorealistische Verläufe sind möglich, aufwendiges und zeitintensives Verfahren.

Zulassung Laser-Technik für Sie geprüft:
DIBt Berlin Nr. Z-70.4-229

Bodendichtungen für Ganzglastüren



Um den Anforderungen von Schallschutz auch bei Ganzglastüren zu genügen, ist der Einsatz von Bodendichtungen unerlässlich.

Deshalb haben wir für Sie unsere Ganzglastüren mit der Bodendichtung GS-A vom TÜV auf Schallschutzklasse 1 prüfen lassen.

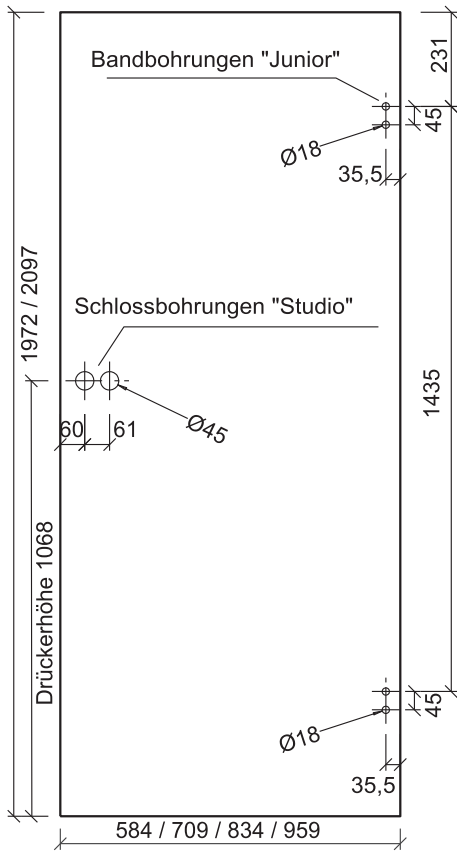


Durch uns vom TÜV auf Schallschutzklasse 1 geprüft!

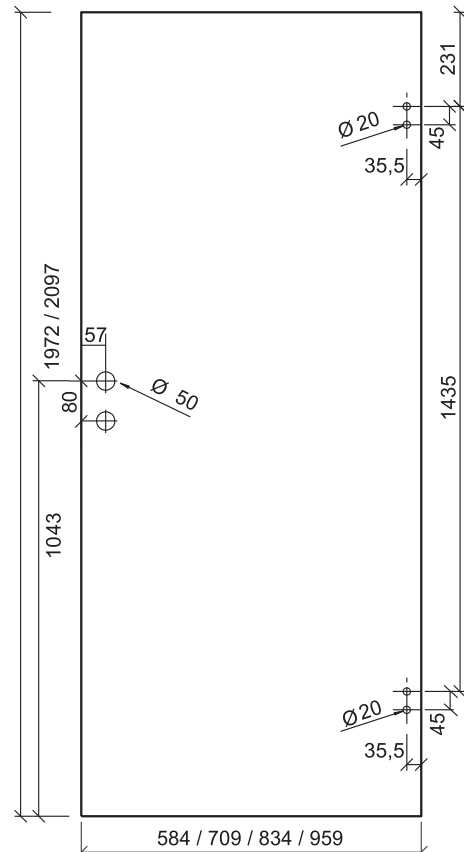
Mit Einsatz der Bodendichtung GS-A verfügen alle Ganzglastüren aus unserem Lager über Schallschutzklasse 1.
TÜV Nord Prüfnummer 8113809473



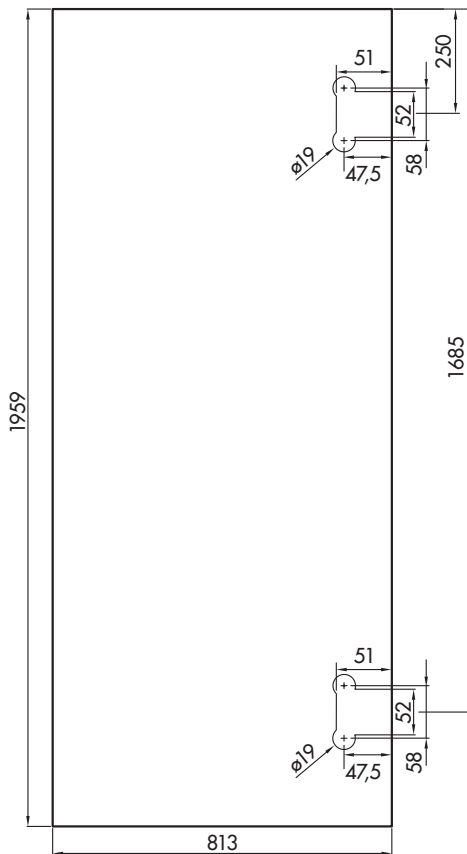
Maßangaben Bohrungen



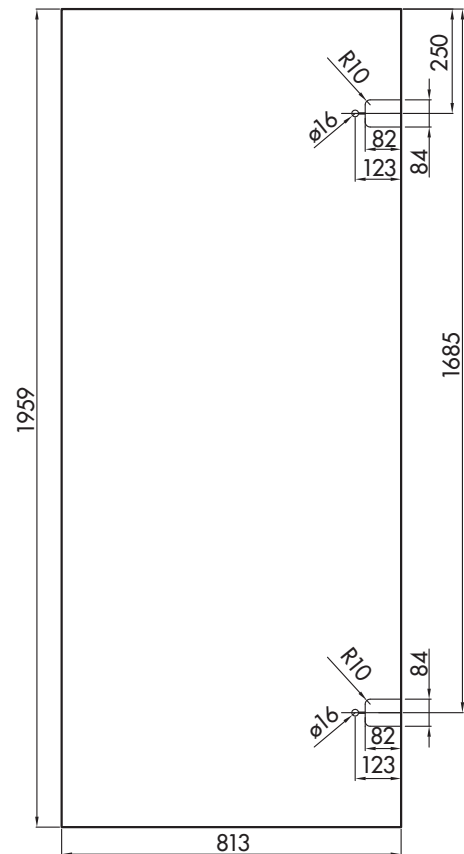
Ganzglastür mit Studio-Schlossbohrung



Ganzglastür mit Office-Schlossbohrung



Ganzglas-Pendeltürband 60 kg

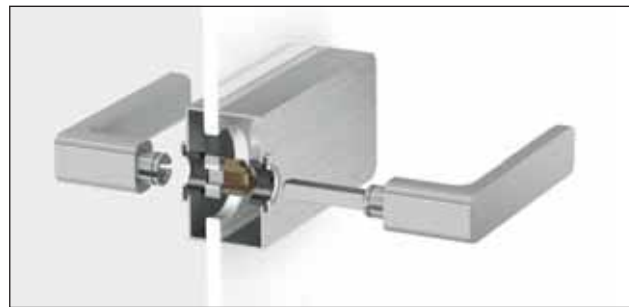


Ganzglas-Pendeltürband 80 kg

Glasschlosskasten

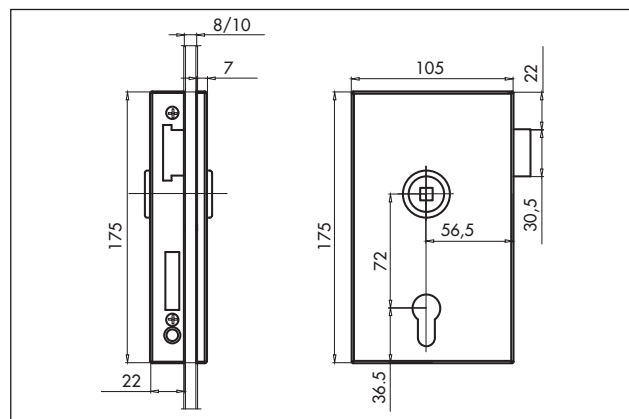
Studio-Schlosskasten 3-fache Drückerführung

- 3-fach stabilisierte Drückerführung gegen Wackeln und freies Spiel des Türgriffs
- Flüsterfalle/Magnetfalle für 8/10 mm Glas
- Stabilio-Ring: Doppelte Außenführung für den Drückerhals
- Rota-Perfect: Zusätzlicher, wartungsfreier Führungsring für den Vierkantstift
- Doppelte Klemmnuss gibt dem Griff stabilen Halt

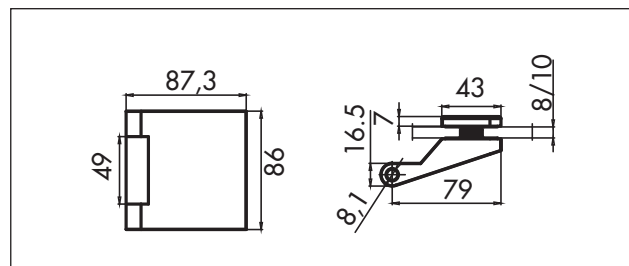


Office-Schlosskasten

- Vorgerichtet für 8 mm Glas
- Verbesserte Drückeraufnahme mit Doppel-Klemmnuss für mehr Stabilität des Griffes
- Stabilio-Gleitbuchsen: 3-fache Drückerführung
- Stirnseitig verschraubtes Schlosscover aus Edelstahl. Verbindung zum Drücker über passgenaue Führungsbuchsen mit passendem Zierring.
- Star Safe Adapter (Sternenring)
Der Star Safe Adapter fixiert die Glastürposition in den Bändern, dieses verhindert ein späteres Absinken der Tür.



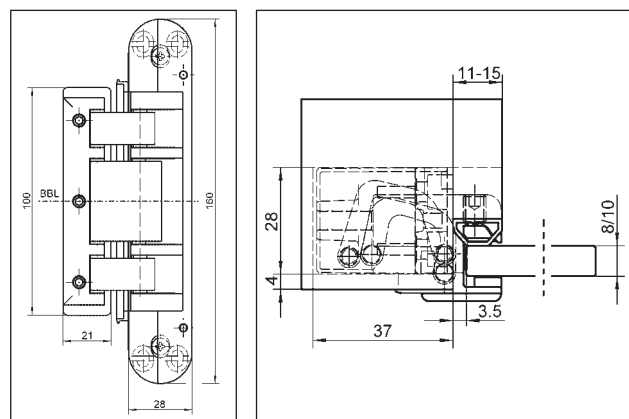
Office-Schlosskasten



3-teiliges Band

Flächenbündiger Ganzglastür-Beschlag TECTUS

- für ESG/VSG (2 x ESG + PVB Folie) Glasdicken 8 - 10 mm
- für Innenräume bis 50 °C Umgebungstemperatur geprüft
- ohne Bohrung im Türblatt
- für Holz-, Stahl- und Aluminiumzargen
- stufenlose Seitenverstellung (+ 3,0/- 2,0 mm)
- stufenlose Höhenverstellung mit zusätzlicher Feinjustierung (+/- 1,0 mm)
- wartungsfreie Gleitlagertechnik
- Technische Daten
 - Belastungswert: 60 kg
 - Gesamtlänge: 160 mm
 - Breite (Rahmenteil): 28 mm
 - Fräserdurchmesser: 24 mm
 - Öffnungswinkel: 180°
 - Falzbreite: 11-15 mm



TECTUS TEG 310 2D 60

Türblatt und Zarge

Einbauelemente
und Wohnungs-
abschlüssen

Beschläge

Ganzglastüren und
Schiebetür-Systeme

Gut zu wissen

Ganzglasschiebetür-System Set R8

Set R8

für die Wandmontage

- bis 60 kg
- 1-flügelig
- Wandabstand 14 mm
- Stange in Edelstahl, Zubehör in Edelstahloptik
- Glasbefestigung ohne Glasbearbeitung mittels dualer Glasklemmen
- Befestigungsschrauben unsichtbar hinter magnetgehaltenen Zierdeckeln versteckt

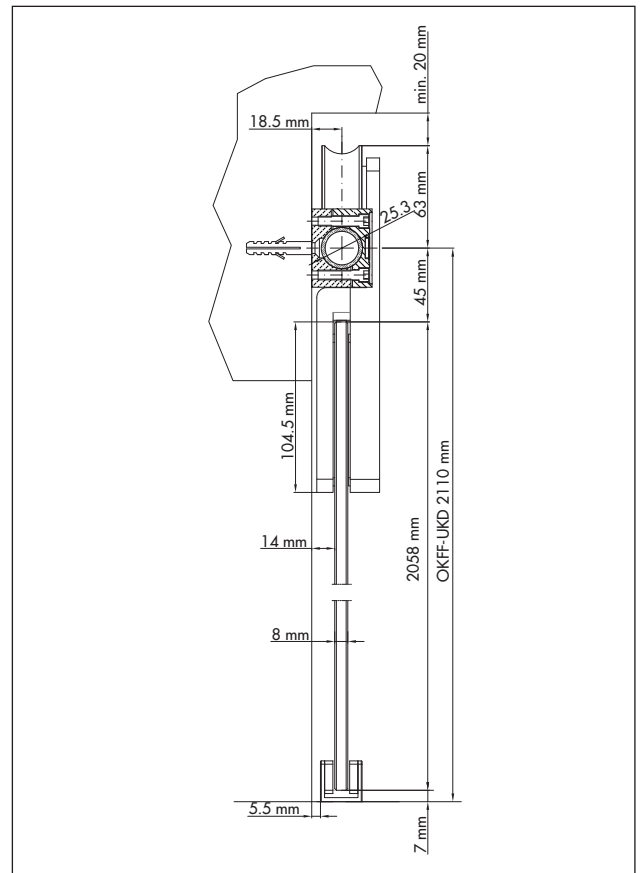
Zubehör für Set R8: Distanzscheiben-Set

- bis 15 mm Stärke
- für Montagen vor der Zarge
- Edelstahloptik

SENSA System-Technik Variabel ohne Glasbohrung

Beschläge der Kollektion SENSA kommen ohne Glasbohrungen aus. Der Beschlag wird per sanfter und sicherer Klemmtechnik auf der ungebohrten Glasscheibe fixiert.

So sind Probleme mit der Bemaßung für SENSA kein Thema, da die Türen nicht gebohrt werden müssen. Die SENSA-Befestigungstechnik gibt keine unveränderlichen Positionierungen vor. Es kann vor Ort noch an die Räumlichkeiten angepasst werden.

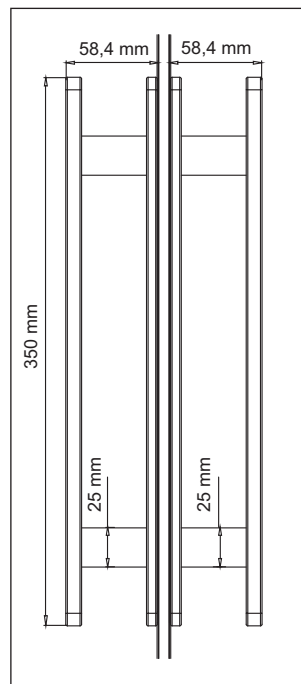


Maße und Beschlagsmontage von Griffstangen

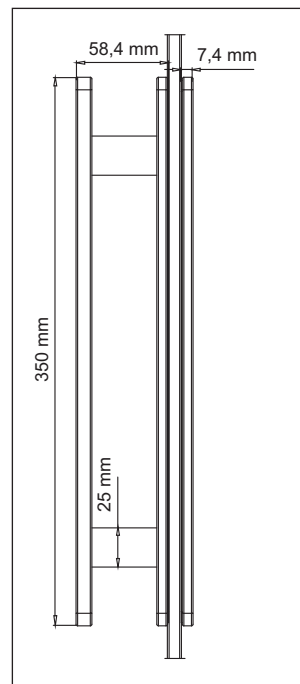
Griffstangen – Beschlagsmontage ohne Glasbohrung

Dank Adhäsionstechnik (Klebertechnik) wird der Beschlag auf der ungebohrten Glasscheibe fixiert. Diese Klebertechnik ist ein bewährtes Verfahren aus der Zahntechnik und dem Flugzeugbau, das für Glasbeschläge nutzbar gemacht wurde.

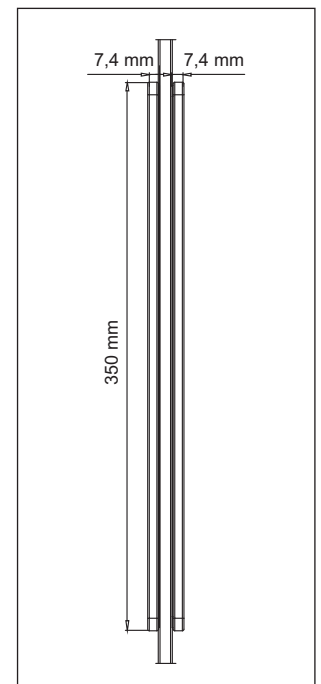
- Bemaßungsfehler für Bohrungen ausgeschlossen
- einfachste Montage mittels Platzierungsschablonen
- jederzeit veränderbar und flexibel anzupassen



Griffstangenpaar R8, Pure Sensa und Jette Vision

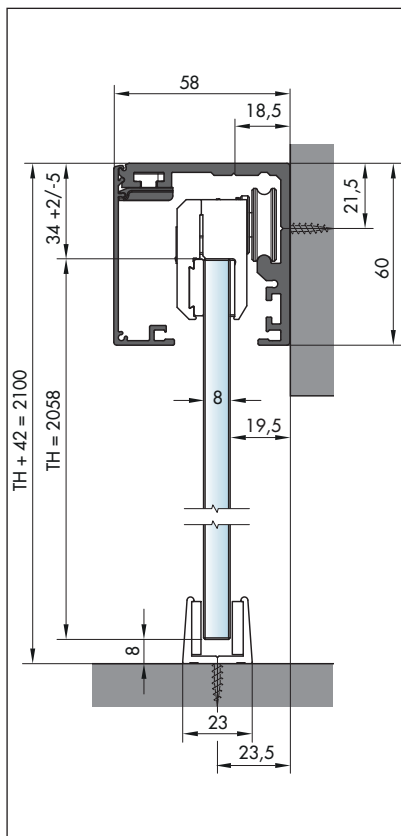


Griffstange/Griffleiste R8 und Pure Sensa

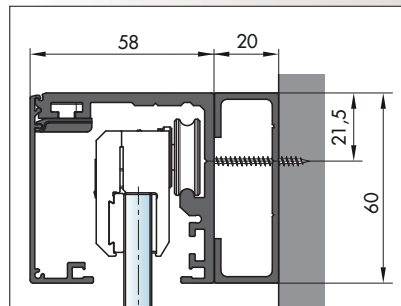


Griffleistenpaar R8 und Pure Sensa

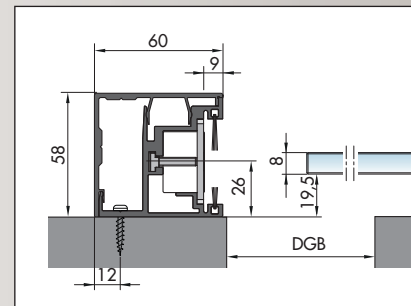
Ganzglasschiebetür-System Modell Vitra



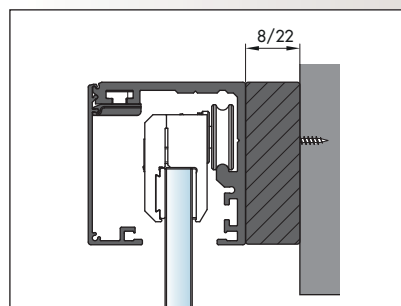
Zubehör für Vitra 2.1



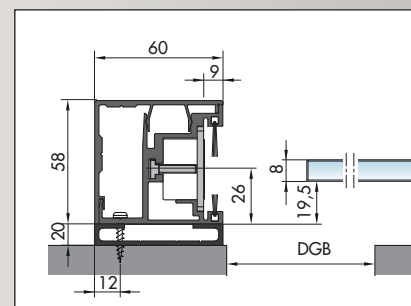
mit optionalem Zargenadapter



Anschlagpfosten



Adapterleiste



Anschlagpfosten mit Zargenadapter

Modell Vitra 2.1

für ESG-Ganzglastüren in 8/10 mm Stärke, vorbereitet für die Wandmontage, Deckenmontage möglich

- bis 50 kg
- Laufschiene 2000 bzw. 2500 mm lang
- 2 kraftreduzierte Einzugsdämpfer bis 50 kg
- 2 Laufwagen mit Glasklemmbacken
- 2 Stopper ohne Feder
- Blende
- 2 Endkappen
- 1 Mitnehmer Glas für Dämpfer
- 1 Bodenführung Glas
- mit und ohne Zargenadapter erhältlich

Optional:

- Anschlagpfosten ohne Zargenadapter
- Adapterleiste

Modell Vitra 2.1 Max

für ESG-Ganzglastüren in 8/10 mm Stärke, vorbereitet für die Wandmontage, Deckenmontage möglich

- bis 120 kg
- Laufschiene 3000 mm lang
- 2 kraftreduzierte Einzugsdämpfer bis 120 kg
- 2 Laufwagen mit Glasklemmbacken
- 2 Stopper ohne Feder
- Blende
- 2 Endkappen
- 1 Mitnehmer Glas für Dämpfer
- 1 Bodenführung Glas
- mit und ohne Zargenadapter erhältlich

Optional:

- Anschlagpfosten ohne Zargenadapter
- Adapterleiste

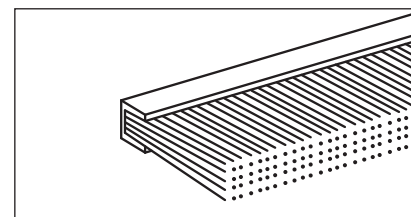
Modell Vitra 2.1 Duo

zweiflügelig, für ESG-Ganzglastüren in 8/10 mm Stärke, vorbereitet für die Wandmontage

- bis 50 kg Flügelgewicht
- Laufschiene 4000 mm lang
- 4 kraftreduzierte Einzugsdämpfer bis 50 kg
- 4 Laufwagen mit Glasklemmbacken
- 4 Stopper ohne Feder
- Blende
- 2 Endkappen
- 2 Mitnehmer Glas für Dämpfer
- 2 Bodenführungen Glas
- mit und ohne Zargenadapter erhältlich

Optional:

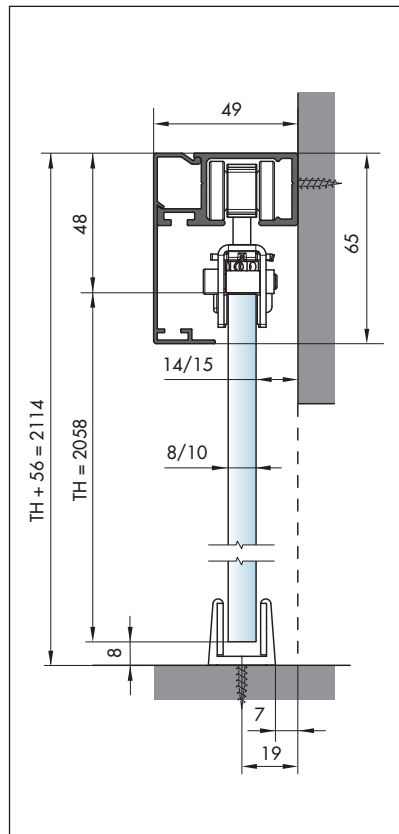
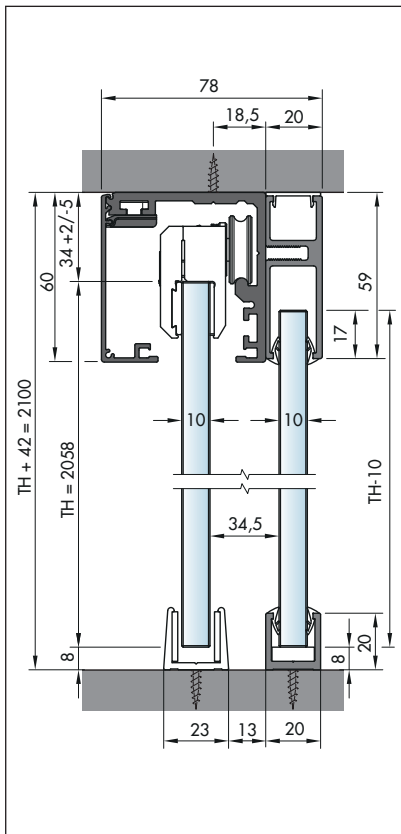
- Synchron-System zum gleichzeitigen Öffnen beider Türflügel



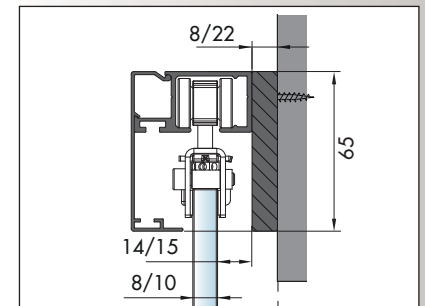
Bürstendichtung

- zur Verblendung des Laufwegs
- 2000 mm lang

Ganzglasschiebetür-System Modell Vitra



Zubehör für Vitra 1.1



optional: Adapterleiste

Modell Vitra 2.1 Max FG

für ESG-Ganzglastüren in 8/10 mm Stärke, vorgefertigt für die Deckenmontage, Wandmontage möglich

- bis 120 kg
- Laufschiene 3000 mm lang für lichte Öffnungen bis max. 3000 x 3000 mm
- 2 kraftreduzierte Einzugsdämpfer bis 120 kg
- 2 Laufwagen mit Glasklemmbacken
- 2 Stopper ohne Feder
- Blende
- 2 Endkappen
- 1 Mitnehmer Glas für Dämpfer
- 1 Bodenführung Glas
- Festglas-Set bestehend aus: 1 Festglashalteprofil, 3 Festglashalteprofile für Boden- und Wand (3100 mm), 2 Endkappen für Festglasprofile
- Laufschiene und Blende für Festglas (WM) gebohrt

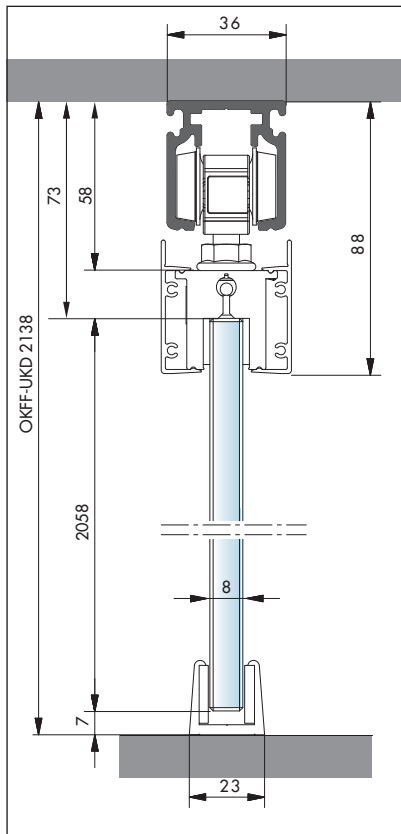
Modell Vitra 1.1 Set

für ESG-Glas in 8/10 mm Stärke, vorgefertigt für die Wandmontage

- bis 65 kg
- Laufschiene 2000 mm lang
- 2 Laufwagen inkl. beidseitigem Einzugsdämpfungs-System und Mitnehmer
- 2 Klemmbacken
- Blende
- 2 Endkappen aus Kunststoff
- Bodenführung Glas

Optional:

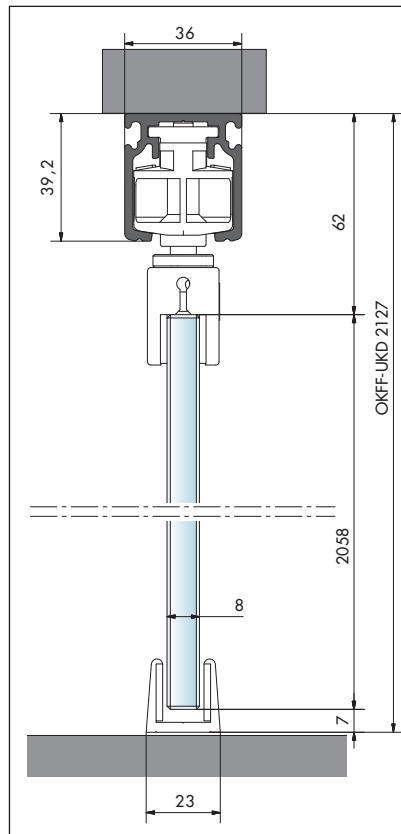
- Adapterleiste



Modell Vitra iW Invisibel

für ESG-Glas, verdeckt in der Wand laufend

- bis 80 kg
- Laufschiene 2000 mm lang
- Laufschieneprofil gebohrt zur Deckenmontage inkl. Revisionsöffnung
- Laufwagen-Set und Klemmbacken-Set mit Blende bis 80 kg
- Glas-Bodenführung
- 2 Raststopper
- Verstellhebel lang (in der Wand) und kurz (vorne)

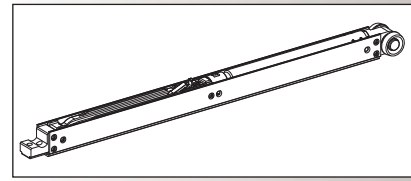


Modell Vitra iW

für ESG-Glas, in der Wand laufend

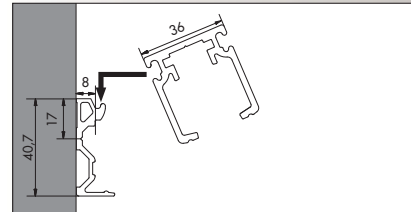
- bis 80 kg
- Laufschiene 2000 bzw. 3000 mm lang
- Laufschieneprofil gebohrt zur Deckenmontage inkl. Revisionsöffnung
- Laufwagen-Set und Klemmbacken-Set bis 80 kg
- Glas-Bodenführung
- 2 Raststopper
- Verstellhebel lang (in der Wand) und kurz (vorne)

Zubehör für Vitra iW



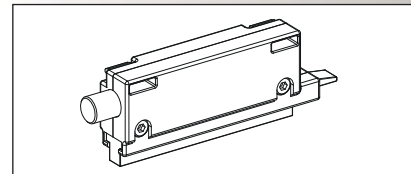
Einzeldämpfer

- für Glasschiebetüren bis 80 kg
- Türblattbreite einseitig min. 690 mm, beidseitig min. 1060 mm



Wandkonsole

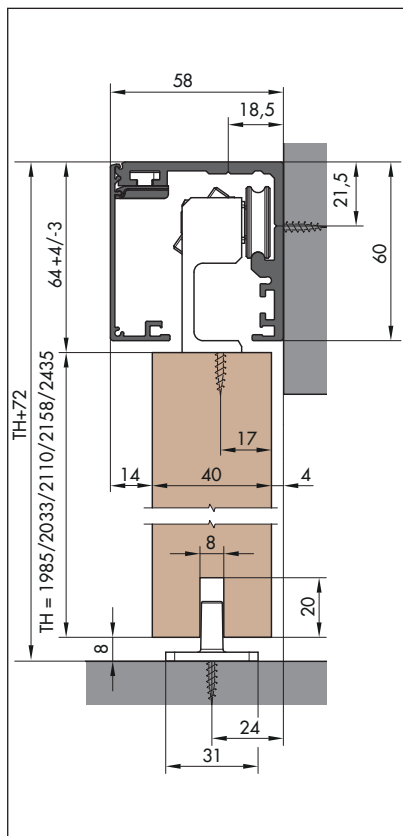
- Alu EV1 matt
- für die Wandbefestigung von Vitra iW
- Länge 2000 mm



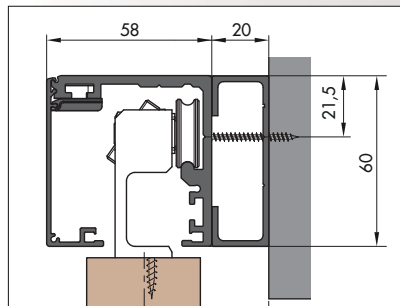
Push-to-Close

- ersetzt den Raststopper bis 80 kg
- ermöglicht das flächenbündige Verschwinden der Tür (ohne Griff) in der Wand
- in Verbindung mit Einzeldämpfer

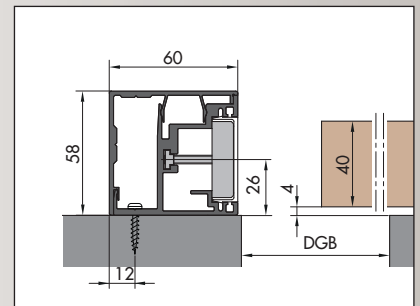
Holzschiebetür-System Modell Ligna



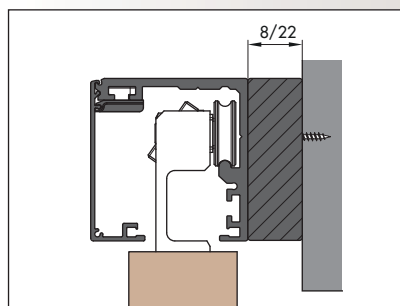
Zubehör für Vitra 2.1



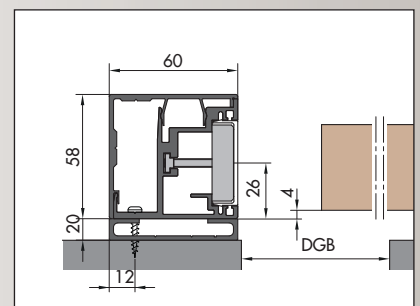
mit optionalem Zargenadapter



Anschlagpfosten



Adapterleiste



Anschlagpfosten mit Zargenadapter

Modell Ligna 2.1

für Holzschiebetüren, vorgerichtet für die Wandmontage, Deckenmontage möglich

- bis 50 kg
- Laufschiene 2000 bzw. 2500 mm lang
- 2 kraftreduzierte Einzugsdämpfer bis 50 kg
- 2 Laufwagen mit Holzaufnahme
- 2 Stopper ohne Feder
- Blende
- 2 Endkappen
- 1 Mitnehmer Holz für Dämpfer
- 1 Bodenführung Holz
- mit und ohne Zargenadapter erhältlich

Optional:

- Anschlagpfosten ohne Zargenadapter
- Adapterleiste

Modell Ligna 2.1 Max

für Holzschiebetüren, vorgerichtet für die Wandmontage, Deckenmontage möglich

- bis 120 kg
- Laufschiene 3000 mm lang
- 2 kraftreduzierte Einzugsdämpfer bis 120 kg
- 2 Laufwagen mit Holzaufnahme
- 2 Stopper ohne Feder
- Blende
- 2 Endkappen
- 1 Mitnehmer Holz für Dämpfer
- 1 Bodenführung Holz
- mit und ohne Zargenadapter erhältlich

Optional:

- Anschlagpfosten ohne Zargenadapter
- Adapterleiste

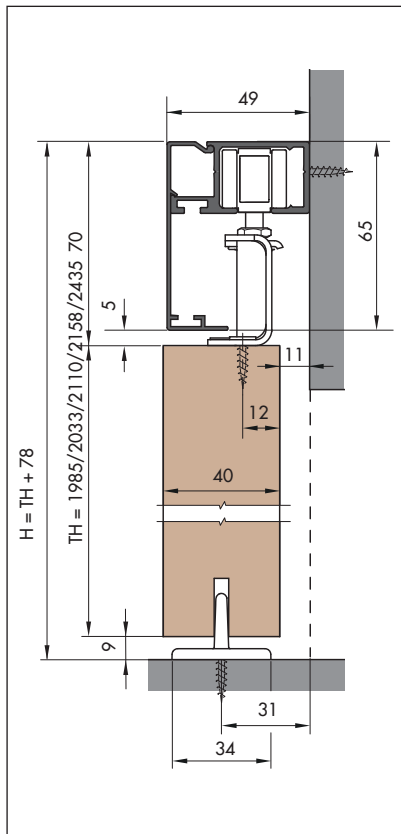
Modell Ligna 2.1 Duo

zweiflügelig, für Holzschiebetüren, vorgerichtet für die Wandmontage

- bis 50 kg Flügelgewicht
- Laufschiene 4000 mm lang
- 4 kraftreduzierte Einzugsdämpfer bis 50 kg
- 4 Laufwagen mit Holzaufnahme
- 4 Stopper ohne Feder
- Blende
- 2 Endkappen
- 2 Mitnehmer Holz für Dämpfer
- 2 Bodenführungen Holz
- mit und ohne Zargenadapter erhältlich

Optional:

- Synchron-System zum gleichzeitigen Öffnen beider Türflügel



Modell Ligna 1.1 Set

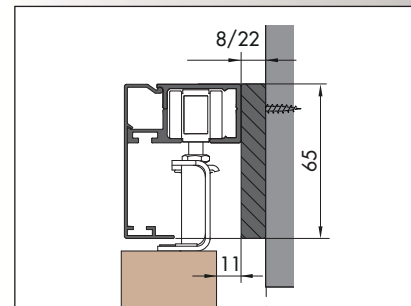
für Holzschiebetüren, vorgerichtet für die Wandmontage

- bis 65 kg
- Laufschiene 2000 mm lang
- 2 Laufwagen inkl. beidseitigem Einzugsdämpfungs-System und Mitnehmer
- 2 Holzaufnahmen
- Blende
- 2 Endkappen aus Kunststoff
- Bodenführung Holz

Optional:

- Adapterleiste

Zubehör für Ligna 1.1



optional: Adapterleiste



Türblatt und Zarge

Einbauelemente
und Wohnungs-
abschlüssen

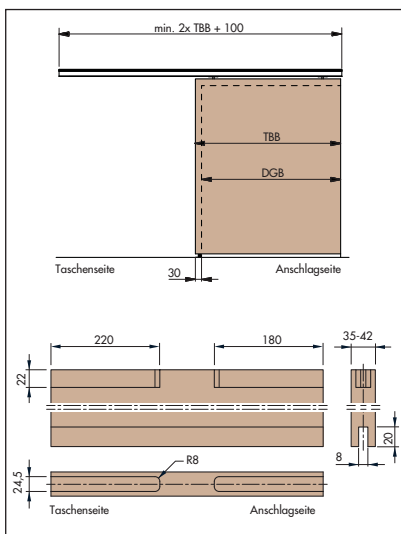
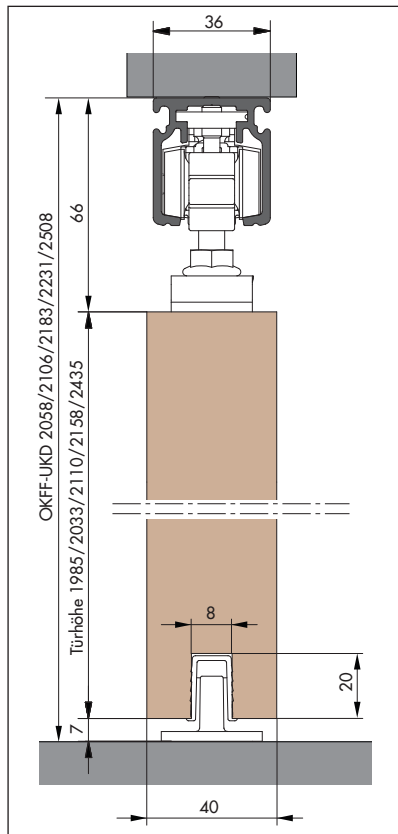
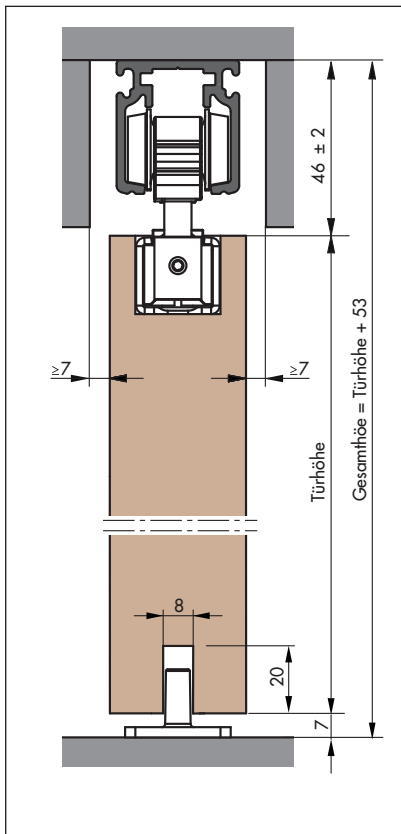
Beschläge

Ganzglasüren und
Schiebetür-Systeme

Gut zu wissen

TÜREN- / BESCHLAGSTECHNIK

Holzschiebetür-System Modell Ligna



Modell Ligna iW

für Holzschiebetüren, in der Wand laufend

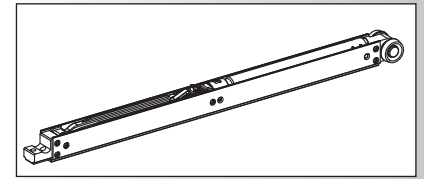
- bis 80 kg
- Laufschiene 2000 bzw. 3000 mm lang
- Laufschieneprofil gebohrt zur Deckenmontage inkl. Revisionsöffnung
- Laufwagen-Set und Holzaufnahme bis 80 kg
- Bodenführung Holz
- 2 x Raststopper
- Verstellhebel lang (in der Wand) und kurz (vorne)

Modell Ligna iW Invisibel

für Holzschiebetüren, verdeckt in der Wand laufend

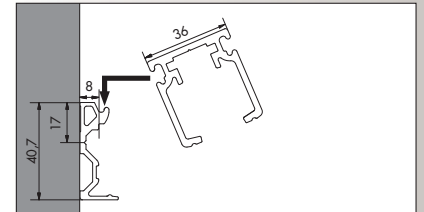
- bis 80 kg
- Laufschiene 2000 mm lang
- Laufschieneprofil gebohrt zur Deckenmontage inkl. Revisionsöffnung
- Laufwagen-Set und Holzaufnahme-Set (verdeckte Aufnahme zum Einlassen) bis 80 kg
- Bodenführung Holz
- 2 Raststopper
- Verstellhebel lang (in der Wand) und kurz (vorne)

Zubehör für Ligna iW



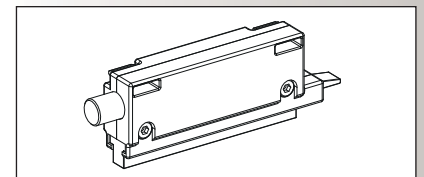
Einzeldämpfer

- für Holzschiebetüren bis 80 kg
- Türblattbreite einseitig min. 690 mm, beidseitig min. 1060 mm



Wandkonsole

- Alu EV1 matt
- für die Wandbefestigung von Ligna iW
- Länge 2000 mm



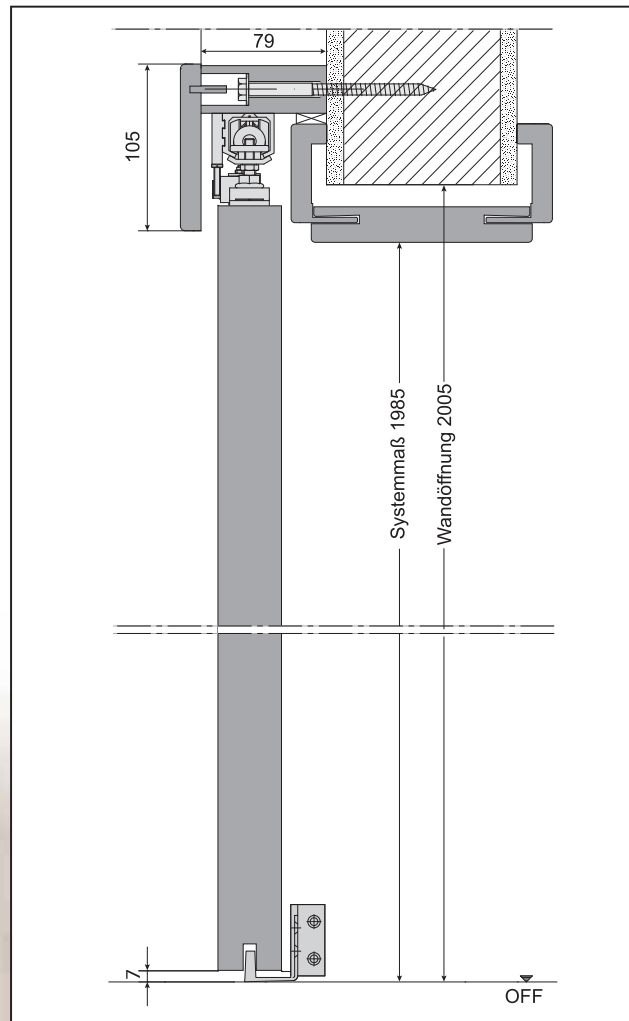
Push-to-Close

- ersetzt den Raststopper bis 80 kg
- ermöglicht das flächenbündige Verschwinden der Tür (ohne Griff) in der Wand
- in Verbindung mit Einzeldämpfer

Holzschiebetür-System ringo

Einflügelig bestehend aus:

- Schiebetürkasten mit Einlaufbreite 74 mm
- Schiebetürbeschlag
- Kunststoffbodenführung und Edelstahlführungswinkel
- Optional: Schiebetürpfosten mit Einlaufbreite 74 mm



Türblatt und Zarge

Einbauelemente
und Wohnungs-
abschlüsse

Beschläge

Ganzglasüren und
Schiebetür-Systeme

Gut zu wissen

Einsatzempfehlung für Türblätter aus Holz und Holzwerkstoffen (Auszug nach RAL GZ 426)

Beanspruchung		Wohnungstüren			Objektüren			
		Wohnungsabschluss-türen	Wohnraum-Türen	Bad/WC	Kindergarten, Krankenhaus, Hotelzimmer	Schulraum, Herberge, Kaserne	Schulungsraum, Sprechzimmer, Verwaltung, Praxis	Großküche, Kantine, Labor, Bad/WC
Hygrothermische Beanspruchung (Prüfklima)	a		■	■				
	b				■	■	■ ¹⁾	■
	c	■ ³⁾					■ ^{1)/3)}	
Mechanische Beanspruchung	N		■	■				
	M ²⁾						■	
	S ²⁾	■			■			■ ¹⁾
	E					■		■ ¹⁾

¹⁾ Auswahl unter Berücksichtigung der zu erwartenden Beanspruchung.

²⁾ Türblatt und Türzarge sollten aus korrelierenden Beanspruchungen stammen.

³⁾ Sollten als Element ausgewiesen werden.

Feucht- und Nassraum nach RAL RG 426 Teil III

Normgrundlage

Nass- und Feuchtraumtüren nach dem Deutschen Institut für Gütesicherung und Kennzeichnung (RAL) RG 426 TEIL III (Ausgabe Februar 2002).

Einsatzbereich

Feucht- und Nassraumtüren kommen dort zum Einsatz, wo eine hohe Luftfeuchtigkeit herrscht oder die Türblätter direktem Spritzwasser ausgesetzt werden.

Beschlagsauswahl

Korrosionsgeschützte Schösser, Bänder und Türgriffe sind dringend erforderlich.

Türblattoberflächen

0,8/1,2 mm HPL.

Einsatzentscheidung für Feuchtraum

Wenn ein Türblatt kurzfristig einer Feuchteeinwirkung auf der Oberfläche ausgesetzt wird, z.B. Sanitätsbereich, kleine Badezimmer ohne Be- und Entlüftung.

Einsatzentscheidung für Nassraum

Wenn ein Türblatt lang anhaltender Nässeeinwirkung und häufigem Spritzwasser ausgesetzt ist, z. B. Bäder, Großküchen, Sportanlagen, Saunaaanlagen.

Beurteilungskriterien für den Einsatz einer Feucht- oder Nassraumtür

Beurteilungskriterien	Feuchtraumtür	Nassraumtür
	0,5 Minuten Sprühphase 29,5 Minuten Trocknungsphase 20 °C Wassertemperatur 48 aufeinanderfolgende Prüfzyklen	4 Minuten Sprühphase 26 Minuten Trocknungsphase 30 °C Wassertemperatur 48 aufeinanderfolgende Prüfzyklen
Dickenquellen an den Messstellen	max. 0,5 mm	
Wasseraufnahme 24 h nach dem Beduschen	max. 5 % des Türblattgewichtes zum Zeitpunkt der Anlieferung	
Oberfläche/Decklage	keine erkennbaren Schäden	
Deckplatte	keine erkennbaren Schäden	
Rahmen/Einleimer	keine erkennbaren Schäden	
Beschlagsteile	keine Korrosion an sichtbaren Teilen	
Korrosionsschutz	Klasse 2 nach DIN EN 1670	
Verformung	Klasse 2 nach DIN EN 12219	

Türblattverformungen

Bewegung unter Klimastress

Sobald die Temperaturen sinken, fängt der Ärger an. Die Türen beginnen sich zu verziehen, sie werden „krumm“. Dem einen „zieht“ es infolge undichter Fugen, den anderen stören die plötzlich hörbaren Geräusche aus der Nachbarwohnung – und wenn es ganz schlimm kommt, lassen sich die Türen überhaupt nicht mehr verschließen.

Die Ursache ist immer dieselbe: die Türen verformen sich.

Unter Klimaeinfluss verändern sich Werkstoffe in ihren Abmessungen. Holz und Holzwerkstoffe dehnen sich unter Feuchtigkeitseinfluss aus (ein 2 m langes Holzteilel dehnt sich bei einer Feuchtigkeitseraufnahme von 5 % um 2,5 mm aus), Metalle und Kunststoffe verändern sich unter Temperatureinwirkung. Treten nun auf beiden Oberflächen eines Türblattes unterschiedliche Temperaturen oder Feuchtigkeiten auf, so zeigen die Oberflächenwerkstoffe auf beiden Türblattoberflächen ein unterschiedliches Schwund- oder Dehnverhalten, und es kommt zu Verformungen (Abb. 1). Je größer dieser Temperatur- und Feuchtigkeitsunterschied zwischen beiden Türoberflächen ist, desto größer ist die Belastung für die Tür. Infolge dessen sind Wohnungsabschlusstüren oder Haustüren, die den warmen Innenraum vom Außenklima trennen, besonders betroffen und Verformungen sind hier nicht zu vermeiden. Durch funktionsgerechte Türkonstruktionen, Materialauswahl und Fertigungsweisen können die Verformungen jedoch in akzeptablen Grenzen gehalten werden.

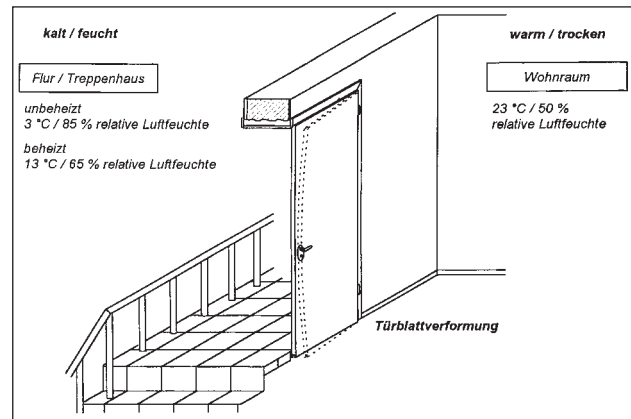


Abb. 1 Türblattverformung einer Wohnungsabschlusstür bei Differenzklimabeanspruchung

Was kann der Bauherr erwarten?

Die wesentlichste Anforderung an Türen ist die Funktionserfüllung.

Was heißt das?

Das bedeutet, dass die gestellten Anforderungen des Auftraggebers an Schallschutz, Rauchschutz, Dichtschluss oder Einbruchhemmung einer Tür auch von der verformten Tür erfüllt werden müssen.

Diese Anforderungen werden in der Regel nicht erfüllt, wenn die Dichtungen nicht mehr anliegen.

Neben diesen funktionalen Forderungen sind natürlich auch aus ästhetischen Gesichtspunkten Anforderungen an die zulässige Verformung von Türen zu stellen. Diese Anforderungen sind in den RAL-Güte- und Prüfbestimmungen für Innentüren aus Holz und Holzwerkstoffen zu finden.

Zur Beurteilung der Verformung eingebauter Türen werden die in den RAL-Güte und Prüfbestimmungen festgelegten 4 mm als maximal zulässige Verformung herangezogen.

Voraussetzung ist, dass die Türen für die am Einsatzort herrschenden Klimabedingungen geeignet sind.

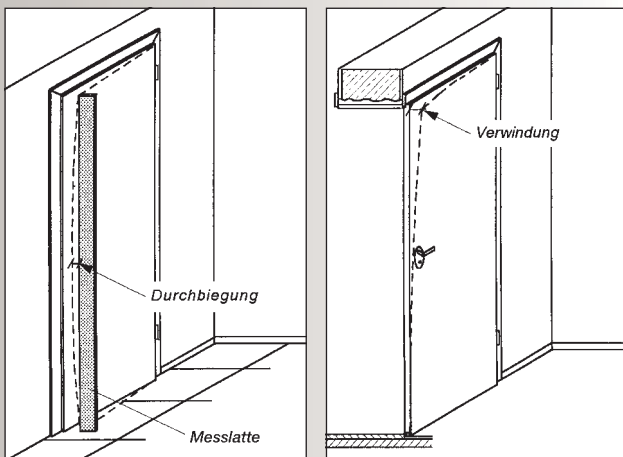


Abb. 2 Türblattdurchbiegung und Messmethode

Abb. 3 Türblattverwindung bei Differenzklimabeanspruchung

Wie wird Verformung gemessen?

Bevor über zulässige Grenzwerte gesprochen werden kann, müssen als erstes die Messgrößen bekannt sein.

Durchbiegung

Darunter versteht man die Abweichung des Türblattes vom Lot, ermittelt auf den Längsseiten (Abb. 2). Eine Durchbiegung kann schlossseitig, bandseitig oder an den Schmalseiten oben und unten quer auftreten.

Verwindung

Verwindung ist die Abweichung einer Ecke des Türblattes von der geraden Fläche (Abb. 3).

Pflegehinweise für Türen mit Furnier-, Lack- oder Repprooberflächen

Türen und Zargen dürfen nie über längere Zeit in einem feuchten oder gar nassen Zustand sein (Fläche sowie Übergang Boden/Zarge bzw. unten an der Tür), da der Werkstoff Holz Wasser aufnehmen und die Form verändern kann.

Ein feuchtigkeitsbedingtes Quellen vermeiden Sie, indem Sie bei der Pflege nur nebelnfeucht ohne Druck wischen und nasse Stellen auf der Tür umgehend mit einem Tuch nachtrocknen.

Wir empfehlen zur Reinigung eine warme Seifenlauge. Verwenden Sie keine Möbelpolituren. Die Gefahr, dass die Oberfläche insbesondere bei silikon- und mineralölhaltigen Produkten „speckig“ und unansehnlich wird, kann nicht ausgeschlossen werden.

Verwenden Sie keine scheuernden, alkoholhaltigen oder alkalischen Reinigungsmittel.

Pflegehinweise für Ganzglastüren

Wenn Sie Ihr Interieurglas reinigen, reicht es aus, die Oberfläche mit klarem Wasser zu reinigen. Hierzu verwenden Sie bitte einen Schwamm oder ein weiches, fusselfreies Tuch. Reinigen Sie großflächig, nicht punktuell.

Bei Rückständen von z.B. Fettfingern können Sie zusätzlich handelsübliche Glasreiniger (Schaumreiniger) verwenden.

Bitte verwenden Sie keine scheuernden, ätzenden, säurehaltigen oder alkalischen Reinigungsmittel, da diese die Glasoberfläche angreifen und auch Kratzer verursachen können. Überflüssiges Wasser können Sie mit einem Microfasertuch trocken wischen. Wenn Wasser über einen längeren Zeitraum auf die Glasoberfläche einwirkt, können sich hartnäckige Kalkrückstände bilden.

Bei VSG Türen ist zu beachten, dass die Kante nicht mit überflüssig viel Wasser in Berührung kommt, da sonst Feuchtigkeit und das Reinigungsmittel in den Verbund eindringen können.

Bei satinierten und gelaserten Flächen

Üben Sie hier nicht zu großen Druck aus, sodass kein Abrieb der Oberflächenstruktur entsteht. Um die sogenannte Wolkenbildung zu vermeiden, reiben Sie Ihre Tür mit einem Microfasertuch großflächig trocken. Papier oder Zellstofftücher sollten nicht verwendet werden, da diese einen zu großen Abrieb haben.

Bei siebbedruckten und pulverbeschichteten Gläsern

Siebbedruckte Oberflächen sind weicher als die reine Glasoberfläche und daher empfindlicher bei mechanischen Reinigungsmitteln. Zudem dürfen sie nicht mit Säuren gereinigt werden, da diese das Druckbild angreifen können.

Achtung

Bitte verwenden Sie keine kratzenden Werkzeuge, Rasierklingen oder Schaber. Sie können auf der Oberfläche sichtbare und irreparable Kratzspuren hinterlassen.





Black IS BEAUTIFUL

Immer mehr Einrichtungsstile verlangen nach Gegenständen und Accessoires in schlichtem Schwarz. Dieser Farbton setzt klare und edle Akzente und unterstreicht ein ganz eigenes Lebensgefühl.

Damit Sie auch bei diesem Trend ins Schwarze treffen, bietet unser Beschläge-Lagerprogramm seit längerem eine Vielzahl an schwarzen Drückern in unterschiedlichen Formen. Dazu gehören natürlich auch farblich passende Bänder und Rosetten. Aktuell haben wir unser Angebot noch mal erweitert.



Jetzt runden wir das Ganze weiter ab. Denn wir sind nun in der Lage, Ihnen auch alle meist verborgenen Elemente ebenfalls in Schwarz zu liefern.

Fragen Sie uns also auch gerne...

...nach Schlössern (einfach oder als Magnetfallenschloss)
sowie Schließblechen in der Trendfarbe Schwarz.



Die Unternehmen der Behrens-Gruppe...

Behrens Holz und Bauelemente GmbH
Bremer Straße 17 · 27356 Rotenburg
Tel. 04261 707-0 · info@holz-behrens.de

Bohlen & Sohn GmbH & Co.KG
Fuldastraße 6 · 26135 Oldenburg
Tel. 0441 92087-0 · info@bohlen-oldenburg.de

Bohlen & Sohn GmbH & Co. KG Osnabrück
Averdiekstraße 2 · 49078 Osnabrück
Tel. 0541 44043-0 · info@bohlen-osnabrueck.de

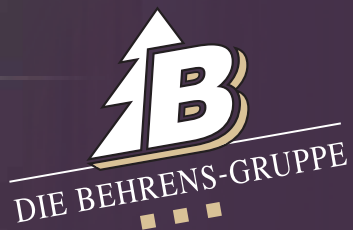
F.A. Schreyer GmbH
In den sieben Äckern 1 · 31162 Groß Düngen
Tel. 05064 900-0 · info@holzschreyer.de

Schründer GmbH & Co. KG
Industriestraße 41 · 48629 Metelen
Tel. 02556 9393-0 · info@holz-schruender.de

Seiling GmbH & Co. KG
Voltastraße 28 · 59229 Ahlen
Tel. 02382 9800-0 · info@seiling-ahlen.de

Seiling Wuppertal GmbH & Co. KG
Simonshöfchen 29 · 42327 Wuppertal
Tel. 0202 739544-0 · info@seiling-wuppertal.de

Behrens Köln Holzzentrum GmbH & Co. KG
Waltherstraße 49 - 51 (Leskanpark) · 51069 Köln
Tel. 0221 88822-300 · koeln@behrens-gruppe.de



Hobraeck + Reinhard GmbH
Rheinstraße 140 · 56564 Neuwied
Tel. 02631 9098-0 · info@hobraeck.de

Behrens Berlin GmbH & Co. KG
Senator-Haacke-Straße 1 · 14542 Werder
Tel. 030 5771350-0 · berlin@behrens-gruppe.de

Vertriebsbüro Cottbus:
Gewerbeparkstraße 3 · 03099 Kolkwitz

Nesslerer & Co. Holzhandel GmbH
Grundweg 45 · 39218 Schönebeck
Tel. 03928 7013-0 · info@nesseler-holz.de

IMHOLZ GmbH
Riesaer Straße 52 · 04328 Leipzig
Tel. 0341 25011-0 · info@imholz-leipzig.de

Holzzentrum Wöhlk Dresden GmbH & Co. KG
Königsbrücker Landstraße 102 · 01109 Dresden
Tel. 0351 49288-0 · info@woehlk-dresden.de

Die Behrens-Gruppe... der starke Partner für Handel und Handwerk.

Die angegebenen Preise sind freibleibend. Aktualisierungen und Neues finden Sie jederzeit im Online-Blätterkatalog und unter www.bestelloplus.de. Alle Lieferungen erfolgen auf Basis unserer Allgemeinen Geschäftsbedingungen. Maßangaben und Produkthinweise beruhen auf Informationen der Hersteller, für Richtigkeit und Vollständigkeit können wir keine Gewähr geben. Konstruktions-, Farb- und Materialänderungen behalten wir uns nach dem Stand der Technik und im Rahmen der marktüblichen Produktentwicklung vor. Irrtum vorbehalten. ZL - Nord 2,8 T · 05-2026



Homepage